

# Arsprout DIY キット 3

## 制御ノード製作ガイド



### DIY キットご利用時の注意点

本 DIY キットは、市販されている汎用製品(一部弊社部品)を組み合わせた製作で接続動作を確認したものであり、すべての環境で機能・性能・信頼性を保証するものではありません。

また、使用環境において部品の劣化度合が異なりますので、定期的なメンテナンスお勧めします。

バージョン 1.5

【改定履歴】

版	改定内容	改定日
1.0	初版作成	2023/2/15
1.1	ウォッチドック基板配線修正 (UniPi の AOG と AI1-をブリッジする)	2023/4/14
1.2	26 ピンフラットケーブルの 2 線を、色ではなく番号で明示するよう変更	2023/8/8
1.3	簡易外気象センサの延長ケーブルに、ねじ留め式を追記	2023/8/23
1.4	<ul style="list-style-type: none"> <li>・ UniPi の JP2 の確認作業を削除 (現配線では P02 不使用の為)</li> <li>・ UniPi カバーを取り付ける際、フラットケーブルの 2 本線を挟まないよう注意事項を追記</li> </ul>	2023/11/16
1.5	<ul style="list-style-type: none"> <li>・ 雨センサの取付部品 C25 から黄色配線、黒配線を除外。C20 のオレンジ配線、青配線を使用するよう変更。</li> </ul>	2024/2/1

## 目次

1. 本資料について .....	5
2. 制御ノードについて .....	5
3. 注意事項 .....	6
4. 部品一覧 .....	6
5. 工具一覧 .....	12
6. 準備 .....	13
7. 製作方法 .....	13
7.1 ケース部製作 .....	14
7.2 メイン基板部製作 .....	16
7.3 電源部製作 .....	21
7.4 スイッチ基板結線 .....	26
7.5 ターミナル部分結線 .....	36
7.6 ウォッチドック基板の取り付け .....	42
7.7 リレー部分結線 .....	47
7.8 補足 .....	56
8. 日射センサの取り付け .....	57
8.1 部品一覧 .....	57
8.2 取り付け手順 .....	59
6. 1. ....	63
8.3 延長ケーブルの取り付け .....	63
9. 感雨センサの取り付け .....	67
9.1 部品一覧 .....	67
9.2 取り付け手順 .....	69
9.3 感雨センサ延長ケーブル取付 .....	78
9.4 補足 .....	82
10. 簡易外気象センサオプションの取り付け .....	83
10.1 部品一覧 .....	83
10.2 取り付け手順 .....	84
11. 1-Wire センサの取り付け .....	91
11.1 部品一覧 .....	91
11.2 取り付け手順 .....	91
12. クラウドスタータセットの取り付け .....	92
12.1 部材一覧 .....	92
12.2 製作方法 .....	93
13. 電圧入力結線への対応 .....	94
14. リレー部分結線（改良版） .....	96

15.	自動モードと手動モード .....	100
15.1	ON/OFF アクチュエータの場合 .....	100
15.2	開閉アクチュエータの場合 .....	101
16.	アナログセンサ取付 .....	103
17.	お問い合わせ .....	103

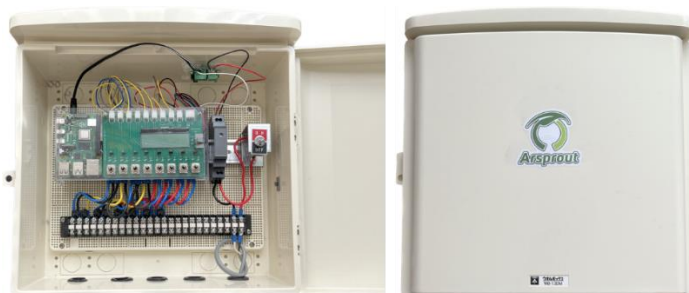
## 1. 本資料について

Arsprout DIY キット 3 制御ノード製作ガイド（以下本資料）は、パッケージングされた部材を用いて、Arsprout DIY キット 3 制御ノード（以下制御ノード）を組み立てるためのガイドです。制御ノード本体の組み立て後は、各種センサ（日射センサ、感雨センサ、簡易外気象センサ、1-Wire センサ）の取り付け手順を参照してください。

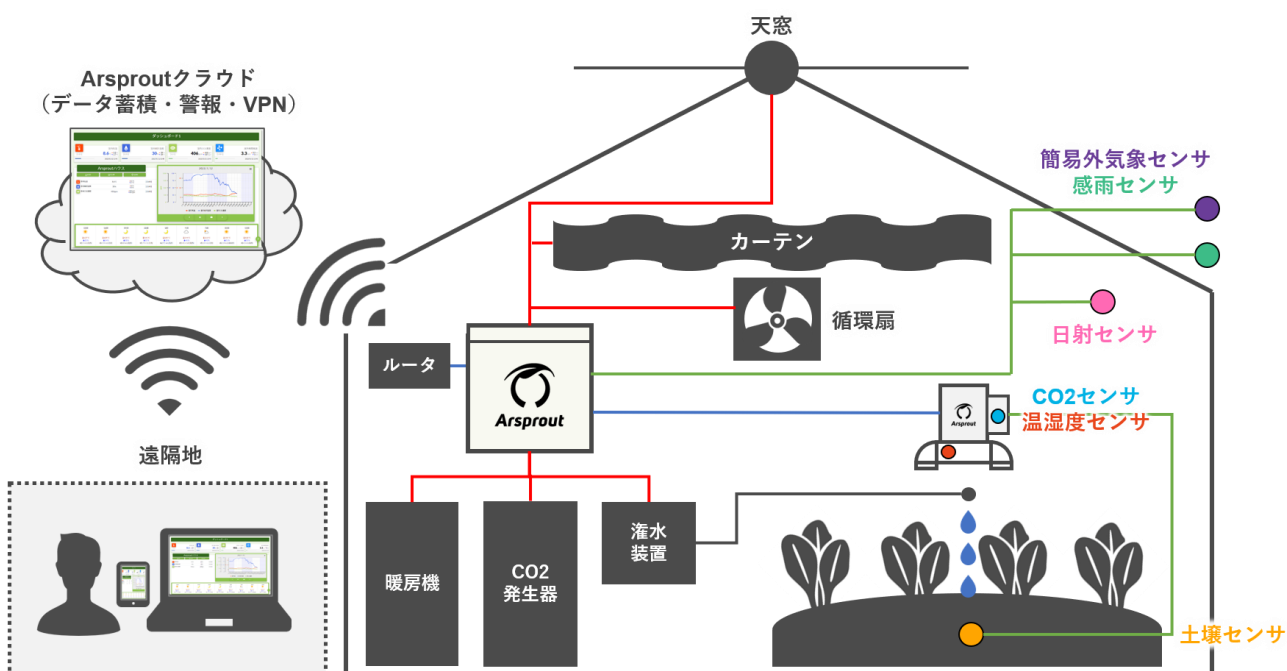
## 2. 制御ノードについて

制御ノードは 8 系統のリレーモジュールを使った被制御機器（加温機、天窓、換気扇など。以下アクチュエータ）制御、1-Wire センサによる温度計測、2 系統の AD コンバータを使った環境情報計測（日射量、感雨状況など）が可能です。

また、制御ノードを動作させるファームウェアは「UECS 実用通信規約 Ver1.00-E10 仕様」に準拠しています。他 UECS ノードと連携し、UECS の自律分散制御の特徴を活かした高度な統合環境制御を実現する構成が可能です。Arsprout クラウド（有料サービス）と連携すると遠隔でもハウスを管理することが可能です。



以下は、制御ノードの運用イメージです。



### 3. 注意事項

- ▶ 作業中は刃物や含む工具の取り扱いには十分に注意して下さい。
- ▶ 本資料に記載されていない部材を使用する場合または、本資料に記載されていない結線を行う場合は、サポート対象外となります。ご了承ください。
- ▶ 本資料に記載された内容により、直接的・間接的に発生した、いかなる弊害・損害に対して、本資料発行元であるアルスプラウト株式会社は一切の責任を負いません。

### 4. 部品一覧

制御ノード本体を製作に使用する部品は以下の通りです。

PAC	製品名	写真	備考
	ウォルボックス : WB-13DM/未来工業		制御ノード基板などを格納するケース (1個)
C1	膜付きグロメット 26φ : SG-26A/タカチ		電源ケーブルまたはセンサ接続ケーブルを通すため。 φ26 グロメット (5個)
	DIN レール 300mm : DRA-030B/未来工業		制御ノード基板などを格納ケースに固定するための レール (1個)
	端子台 25P : T10-25/春日電機		主電源やアクチュエータと、UniPi 基板上の各モジュールを接続するのに用いる (1個)
C2	M5-10 タッピング		DIN レール固定部材 M5x10mm ネジ (2個)
	M4-18 タッピング		端子台 25P 固定部材 M4x18mm ネジ (2個)



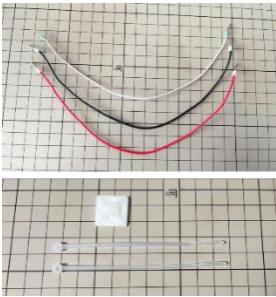
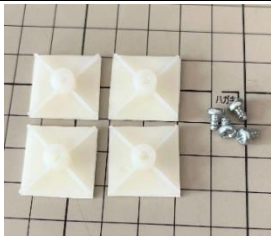
	UniPi 基板		Raspberry Pi3 を取り付けて使うリレーモジュール付き基板 (1 個)
C3	ボタン電池 CR2032		RTC モジュール (時刻保持モジュール) に使うボタン電池 (1 個)
単体 & C4	アルミ DIN レールホルダー C4: 取り付けアタッチメント M2.5-5 ネジ		UniPi 基板を DIN レールに取り付けるためのアルミプレート (1 個)。 C4: 取り付けアタッチメント (2 個) M2.6 x 5mm ネジ (4 個)
C5	UniPi 固定部材 M2.5-5(A) or M2.5-5 (B) M2.5-18 スペーサ		UniPi 固定部材 M2.5 x 5mm ネジ (3 個) M2.5 x 18mm スペーサ (3 本)
	UniPi 接続用 26 ピンフラットケーブル (加工品)		UniPi 基板を Raspberry Pi で使うための拡張用コードセット (26 ピンフラットケーブル 1 本、コード 1 本、圧接ソケット 2 個、キャップ 2 個)
	UECS-Pi 制御基板 : Raspberry Pi 4		UECS-Pi 制御ノードのメイン基板 (1 個)
	AC アダプタ : DR-15-5 MW 5V2.4A (DC コード付属)		AC 電源を制御ノード用 DC 電源に変換するアダプタ (1 個)
	AC アダプタ (付属) : DC コード		AC アダプタと UniPi 基板を接続する DC 電源コード (1 個)

C7	電源トグルスイッチ配線付き		トグルスイッチに赤線 2 本を取り付けている。(1 個)
	スイッチ取付台 : S-14-3C/カメダデンキ		主電源スイッチの設置台 (1 個)
	トグルスイッチ用 ON/OFF 文字板 : AT-215/日本開閉器		主電源スイッチの ON/OFF 表示オプション (1 個)
	電源用配線コード		電源接続用コード(黒)10cm (1 本)
	UniPi カバー (透明カバー)		UniPi 基板のカバー。LCD モジュールやアクチュエータ用スイッチを取り付ける (1 個)
C8	LCD 接続用ハーネス		青緑赤黒ハーネスの 1 本
	12V 接続用ハーネス		電源用ハーネス (赤黒) 1 本



C9	ON/OFF 信号入力用ハーネス		黄灰ハーネス 7 本
C10	インターロック信号入力用ハーネス		灰ハーネス 4 本
	開閉信号入力用ハーネス		黄青ハーネス 4 本
C11	スイッチ基板		1 個
C12	黄銅スパーサ 2.5cm : BSB2500E/廣杉計器		2 個
	基板固定用なベネジ M2.5-6		3 個
C15	結束バンド : AB100/ヘラマンタイト ン 100mm 白		任意に配線をまとめる
	Wago operating tool : 236-332/ワゴ		UniPi 基板のターミナルを開くためのターミナルオープナー（修理やカスタマイズに使用します。作業後も保管しておいてください。）

C16	ON/OFF 出力端子接続用配線		赤 7 本、青 7 本
C17	バリスタ : ERZV10D471 / Panasonic		リレーなどを高電圧から防護するためのバイパス部品 (8 個)
	平形プラグ 黒		電源ケーブル (キャプタイヤケーブルに接続するため平形プラグ (1 個))
	キャプタイヤケーブルコネクタ付 3m		1 本
C18	microSD カード : 4GB-SuperMLC TS4GUSD2201/Transcend		Raspberry Pi に差し込んで使う (2 個)
C19	開閉出力端子接続用配線		黄 4 本、黒 8 本
C20	入力接続オスオスジャンパーワイヤ		青:3, オレンジ:長 2,短 1 (計 6 本)

	シール		1 枚 ケースに貼るシール
WD1	ウォッチドック基板		ウォッチドック基板 1つ
WD2	ウォッチドック基板用配線		<ul style="list-style-type: none"> <li>・フェルール端子付き配線（白、黒、赤 各1本）</li> <li>・マウントベース 1つ</li> <li>・結束バンド 2本</li> </ul>
WD3	ウォッチドック基板取付部材		<ul style="list-style-type: none"> <li>・ねじ 4つ</li> <li>・取り付けボス 4つ</li> </ul>

## 5. 工具一覧

制御ノード製作に用いる工具は以下の通りです。

製品名	写真	備考
精密ドライバー (必須)		(+)(-)両方必要
ドライバー (必須)		(+)だけで良い
ハンマー (必須)		プラボックスの穴あけに使用。ゴムハンマーが望ましい。
ニッパ		コードを剥いたりカットするのに使う。ハサミでも可能。
ラジオペンチ		様々な作業に便利
マスキングテープ		仮止めに使用する
ターミナルオープナー (キット部品として付属)		UniPi 基板のターミナルを開く際に使用する

## 6. 準備

組み立てる前に SD カードにファームウェアをインストールしておくことを推奨します。マニュアル（ArsproutDIY キット 2 / 3 初期設定マニュアル（ArsproutPi 編））は以下 URL からダウンロードしてください。

スマートアグリ事業特設サイト>アーカイブ>ドキュメント

<https://www.arsprout.co.jp/archive/doc/#softwareSetup>

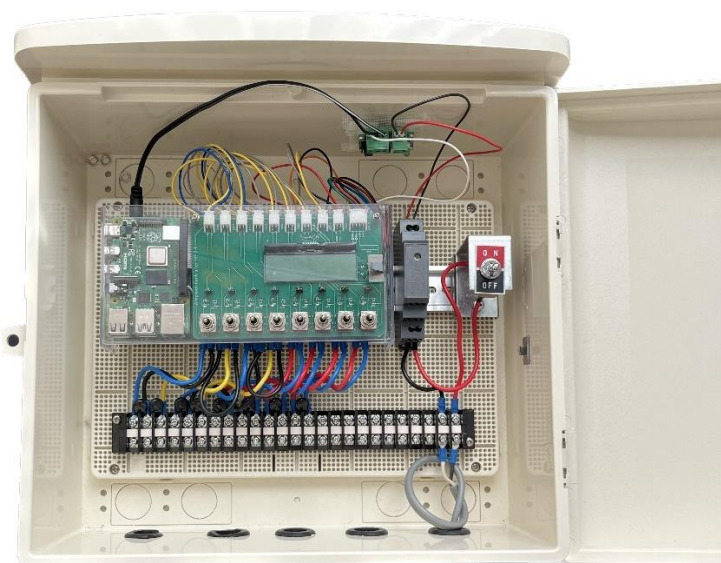
「ArsproutDIY キット初期設定マニュアル（ArsproutPi 編）」の以下目次を順に実行してください。

- 「SD Card Formatter インストール」
- 「Win32 Disk Imager インストール」
- 「SD カードへファームウェアをインストールする」

なお、**ArsproutDIY キット 3 は ArsproutPi (ver1.8.0 以上) で動作可能です。UECS-Pi では動作しません。**ご注意ください。

## 7. 製作方法

制御ノード本体を制作します。完成すると以下のようになります。



## 7.1 ケース部製作

ウォルボックスの下側に穴を開けます。

ロックアウト穴にドライバーを当て、金槌でドライバーの柄を強めにたたいてください。机の上だと衝撃が吸収されて穴をあけにくいので床の上などで作業を行ってください。



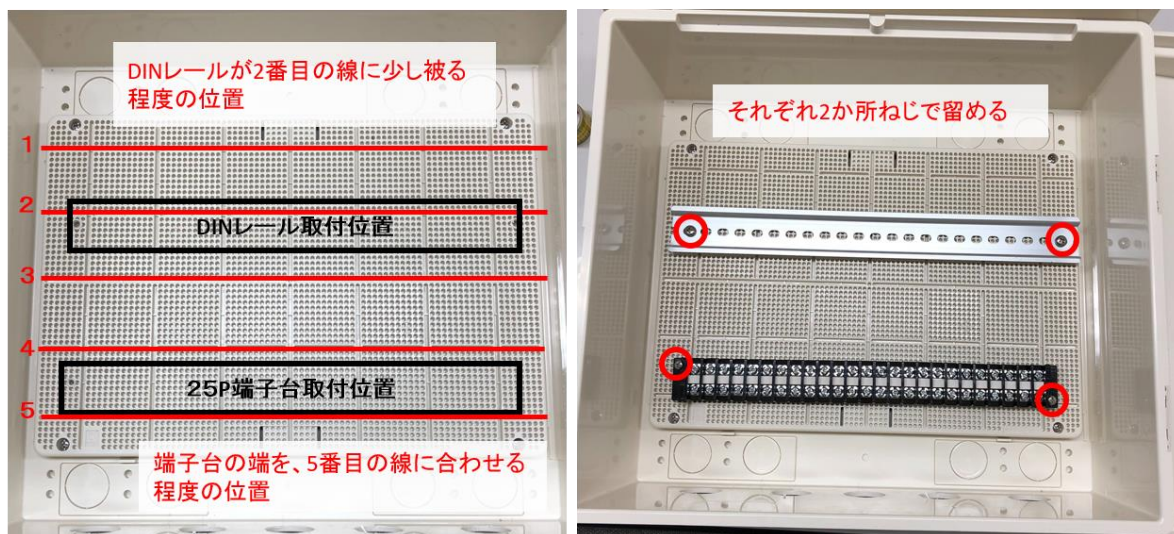
ウォルボックス (WB-13DM) を開きます。



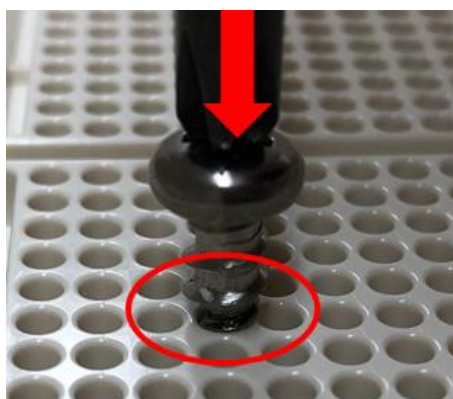
グロメット (C1) の真ん中にニッパで少し切れ目を入れ、ウォルボックスにはめ込みます。



格納ケースの中に DIN レールと端子台 25P を固定します。DIN レールは M5 x 10mm のタッピングネジ 2 本で固定し、端子台 25PM4 x 18mm のタッピングネジ 2 本で固定します。(C2)



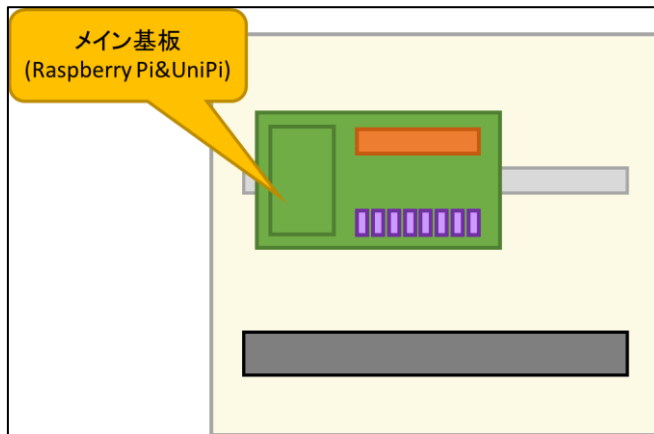
ネジは穴に合わせてセットします。上から力を加えてねじ込んでください。



以上でこの工程は完了です。

## 7.2 メイン基板部製作

メイン基板部分を製作します。まず UniPi 基板に対して、後で LCD モジュール（液晶モジュール）使用のための準備や、RTC モジュール（時刻管理モジュール）使用のための電池セットを行います。次に Raspberry Pi と UniPi 基板とを接続する結線を行った上でそれらを接続します。



UniPi 基板に CR2032 ボタン電池（C3）を装着します。ボタン電池には向きがあるので注意して下さい。（+や 3V と文字が書いてある方が上面）

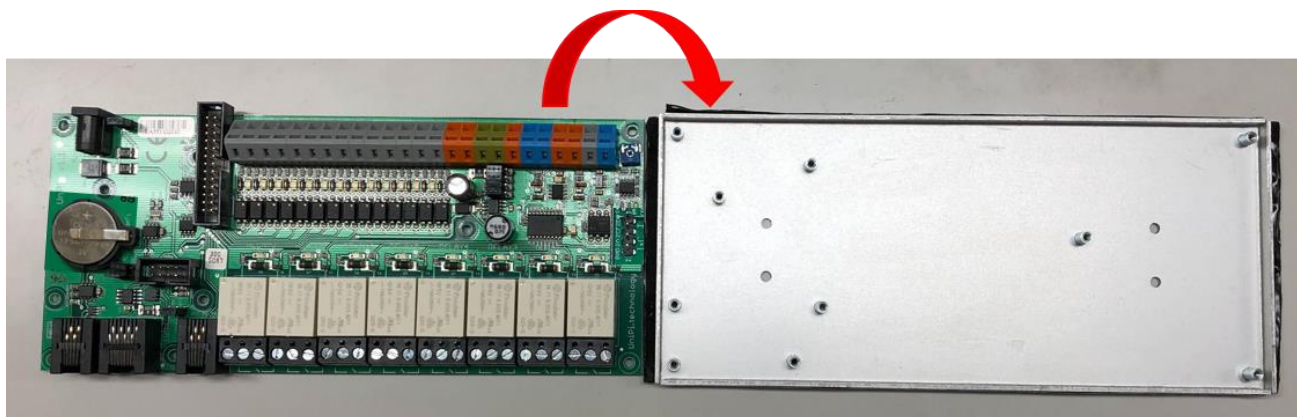


アルミ DIN レールホルダーに貼ってある保護フィルムを剥がします。

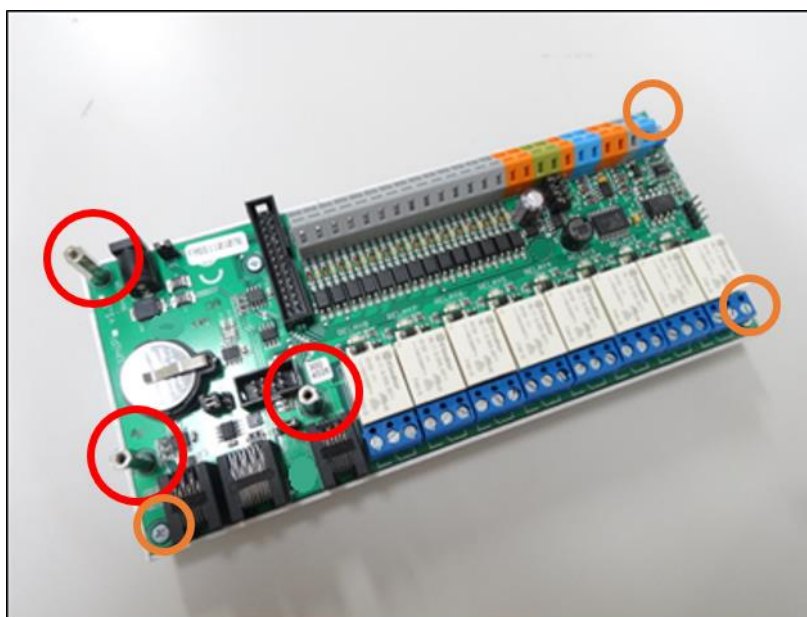




UniPi 基板は下の図の向きでアルミ DIN レールホルダーに乗せてください。その際、ねじ穴が合うように注意してください。



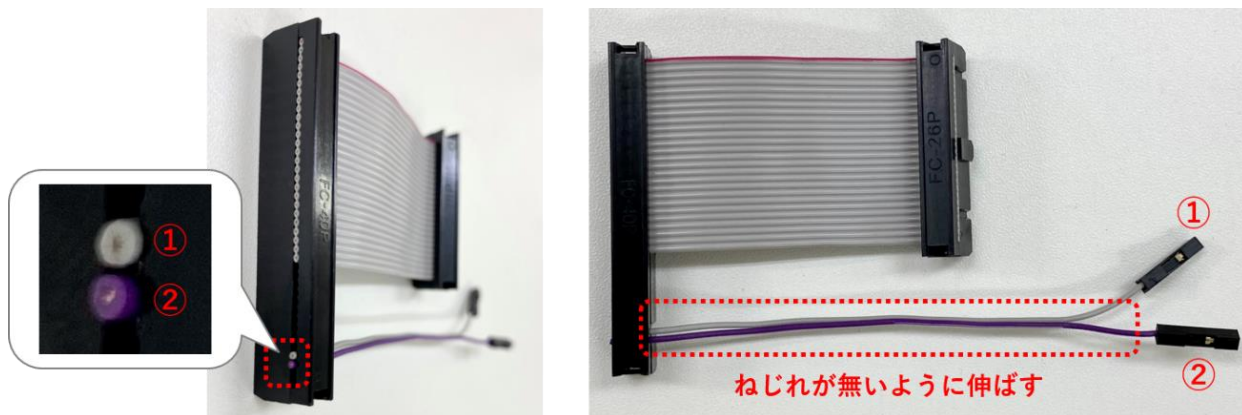
UniPi 基板を DIN レールホルダーに対して、M2.5 x 18mm スペーサと M2.5 x 5mm ネジ (C5 の袋に入っています。) で固定します。



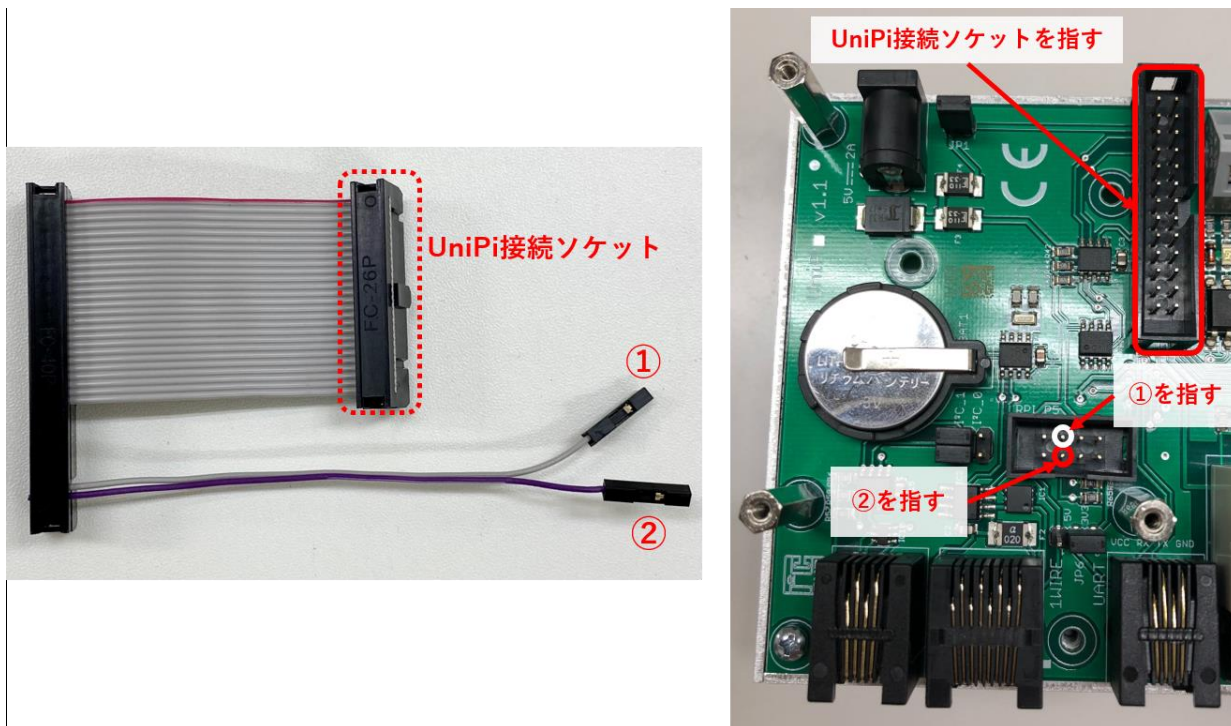
赤 : M2.5 x 18mm スペーサ : 3 箇所  
橙 : M2.5 x 5mm ネジ : 3 箇所

UniPi 基板に 26 ピンフラットケーブル (C5) の 2 本線を確認します。下図の様に、フラットケーブルの側面を見て、2 本線の上の方を①、下の方を②として以降説明します。

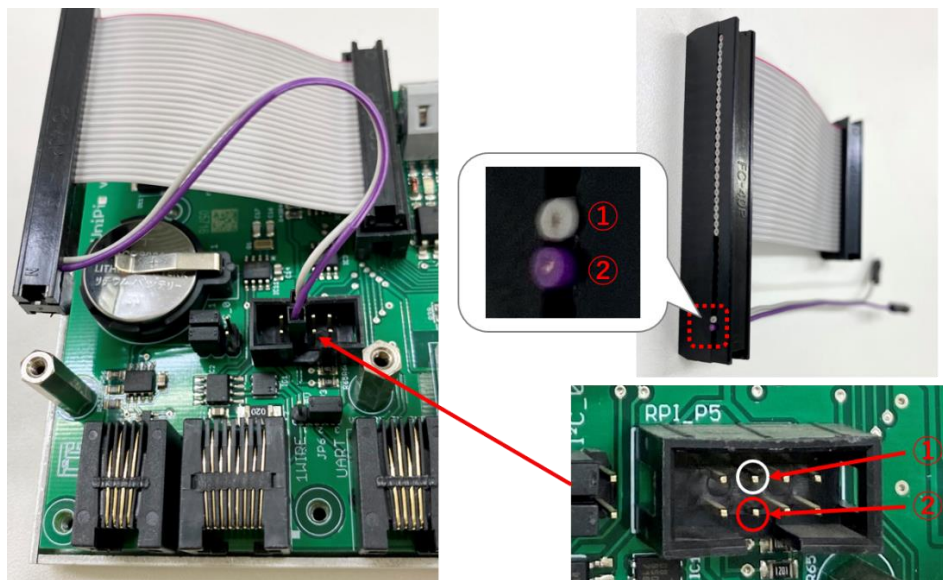
なお、2 本線は部品調達により本マニュアルと配線の色が異なる場合があります。ご注意ください。



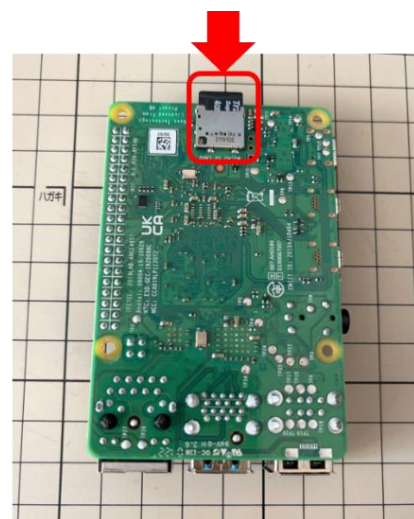
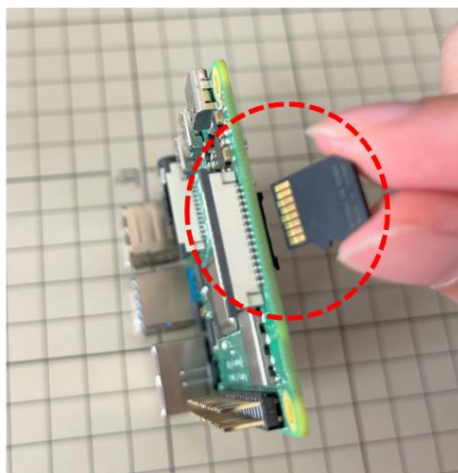
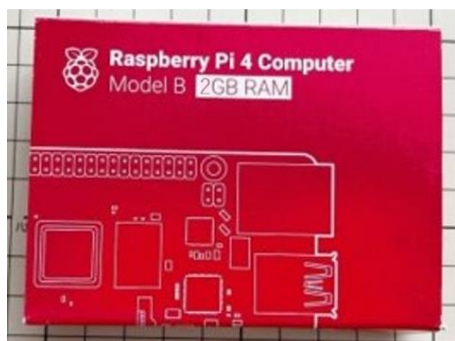
UniPi 基板に 26 ピンフラットケーブル (C5) を下の図の通りに取り付けます。各ソケットは隙間が空かないように差し込んでください。(フラットケーブルのキャップが壊れやすいので外す際は注意してください。外す場合はラジオペンチを使うとスムーズです。)



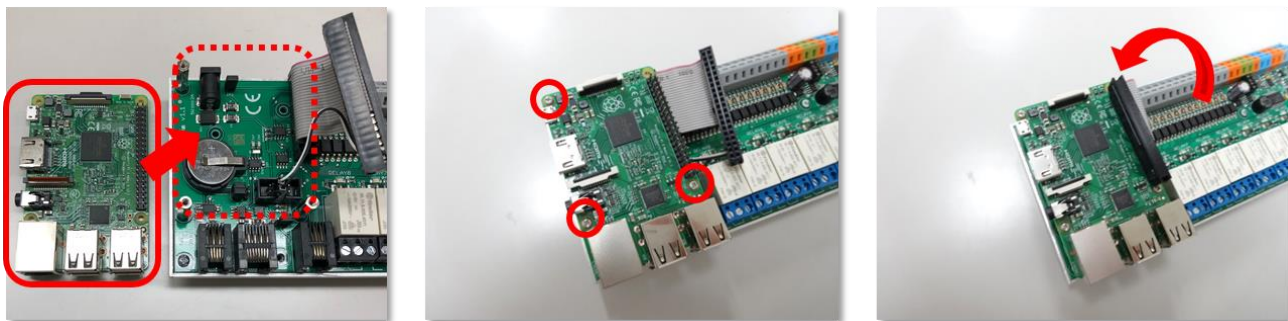
UniPi 基板に挿し込んだ後は、フラットケーブルの①と②が図の通り場所に刺さっているか、再度確認してください。



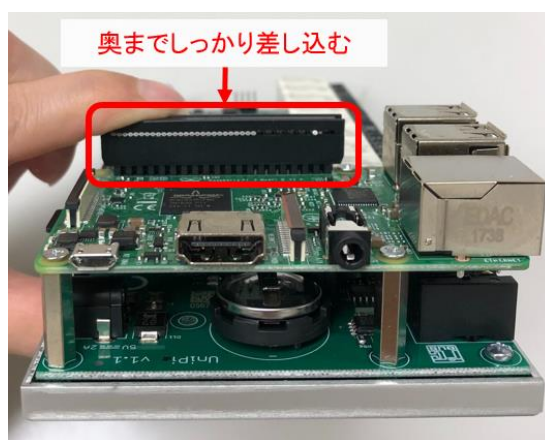
Raspberry Pi に SD カードを差し込みます。(SD カードにはあらかじめファームウェアを入れておいてください。) 差し込み口は Raspberry Pi の裏側にあります。SD カードの向きに注意して、しっかりと差し込んでください。



Raspberry Pi を UniPi 基板の上にねじ穴が合うように載せ、M2.5 x 5mm のネジ (C4) で 3 か所留めます。26 ピンフラットケーブルの圧接ソケットを上から差し込んで固定します。



圧着ソケットはピンが見えなくなるまでしっかり差し込みます。



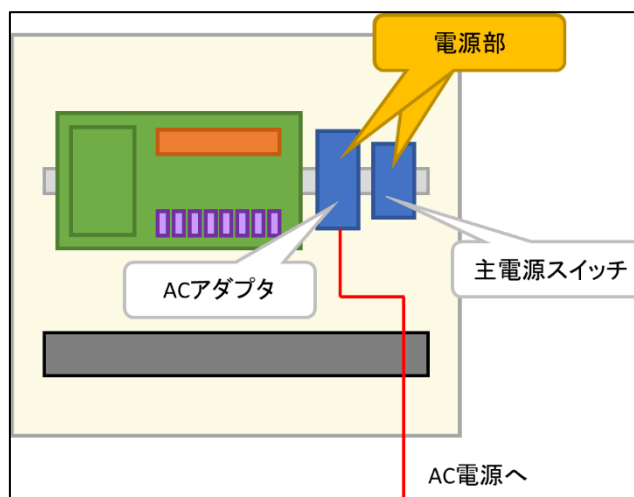
DIN レールに Raspberry Pi 装着済みの UniPi 基板を仮置きします。UniPi 基板への結線をする際はボックスから出して作業してください。



以上でこの工程は完了です。

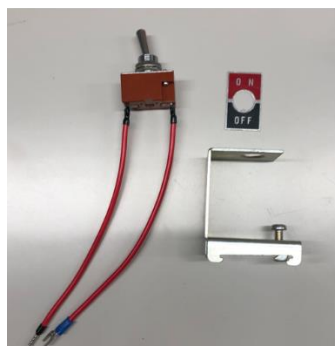
### 7.3 電源部製作

ここからは電源部を作成します。電源部製作には AC アダプタと主電源スイッチなどを使います。これらを DIN レールに取り付けた上で、AC アダプタから UniPi 基板へ電源コードを接続します。

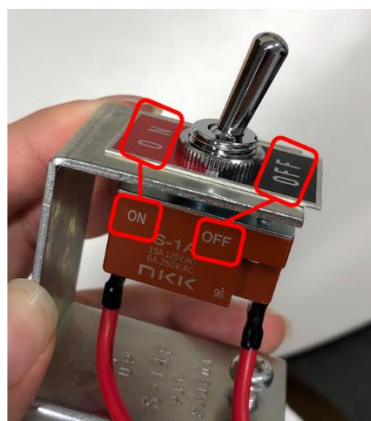


配線付きトグルスイッチをスイッチ台に固定します。ON/OFF の向きを確実に確かめて下さい。(C7)

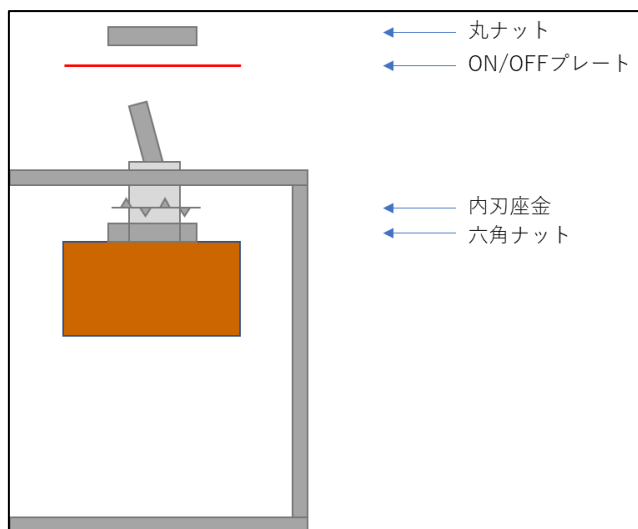
スイッチを台に取り付ける



ON/OFFプレートとスイッチのON,OFFの向きが合うように注意



スイッチの取り付け時の部材順序は以下のようになります。



DIN レールに電源スイッチ台を固定します。UniPi 基板とスイッチ台の間は AC アダプタを取り付ける為少々間を空けておいてください。

スイッチ台の爪をレールに引っ掛けて下す



スイッチ台をレールの端にねじ留め



以下の通り DIN レール上に電源アダプタを固定します。軽く引っ張っても取れないことを確認してください。

つまみを下にひく



爪部分をDINレールに引っ掛けるようにセット

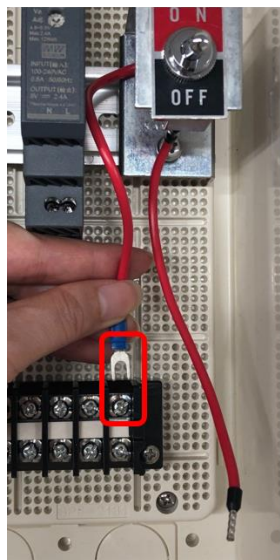


つまみを戻してDINレールに固定



次に電源スイッチの配線を端子台と AC アダプタに接続します。電源スイッチ ON の Y 端子を端子台上段右 1 番目に接続し、電源スイッチ OFF のフェノール端子を AC アダプタの L に接続します。

スイッチONのY端子を端子台へ



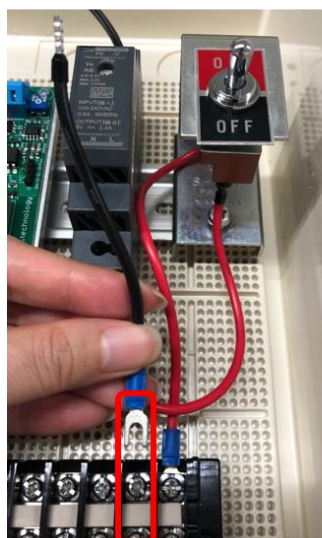
スイッチOFFのフェノール端子をLへ



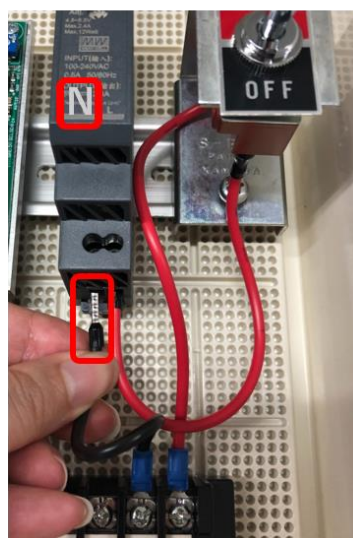
次は、電源用配線コード（C7）を端子台と AC アダプタに取り付けます。

電源用配線コードは Y 端子を端子台上段の右から 2 番目に接続し、フェノール端子を AC アダプタの N に接続します。

電源用配線コードの Y 端子を端子台へ



電源用配線コードのフェノール端子を N へ



キャプタイヤケーブルにプラグを取り付けます。



プラグの真ん中のねじを外し、プラグを開きます。金色の 2 つのねじを外します。

プラグを開く



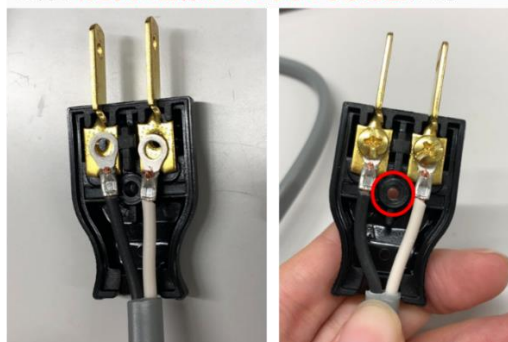
ねじを外す





キャプタイヤケーブルの丸端子をプラグにねじ留めします。

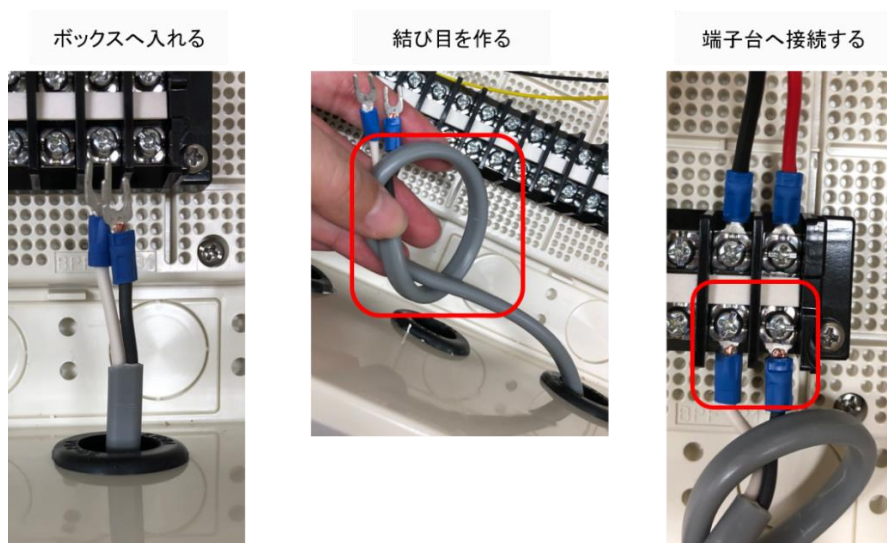
電源ケーブルの丸端子をプラグにねじ留めする。その際、**ねじ穴に配線がかからないよう**注意する。



キャプタイヤケーブルの白線、黒線が左右どちらに来ても構いません。丸端子の平たい面がプラグ側へ来るように取り付けてください。プラグを閉じてねじ留めしてください。



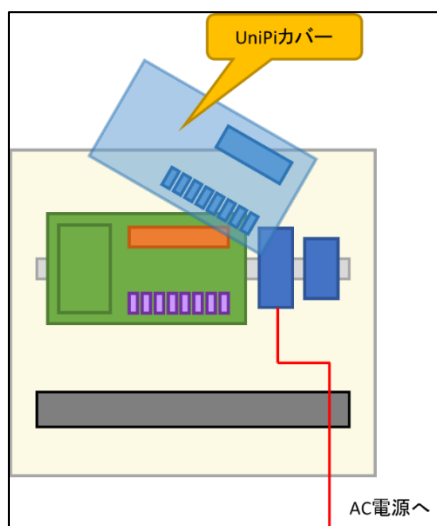
キャプタイヤケーブルの Y 端子側を、一番右のグローメットの切れ込みからボックスの中へ入れ、抜けないように軽く結び目を作ります。端子台下段の右から 1 番目に黒コード、2 番目に白コードを結線します。



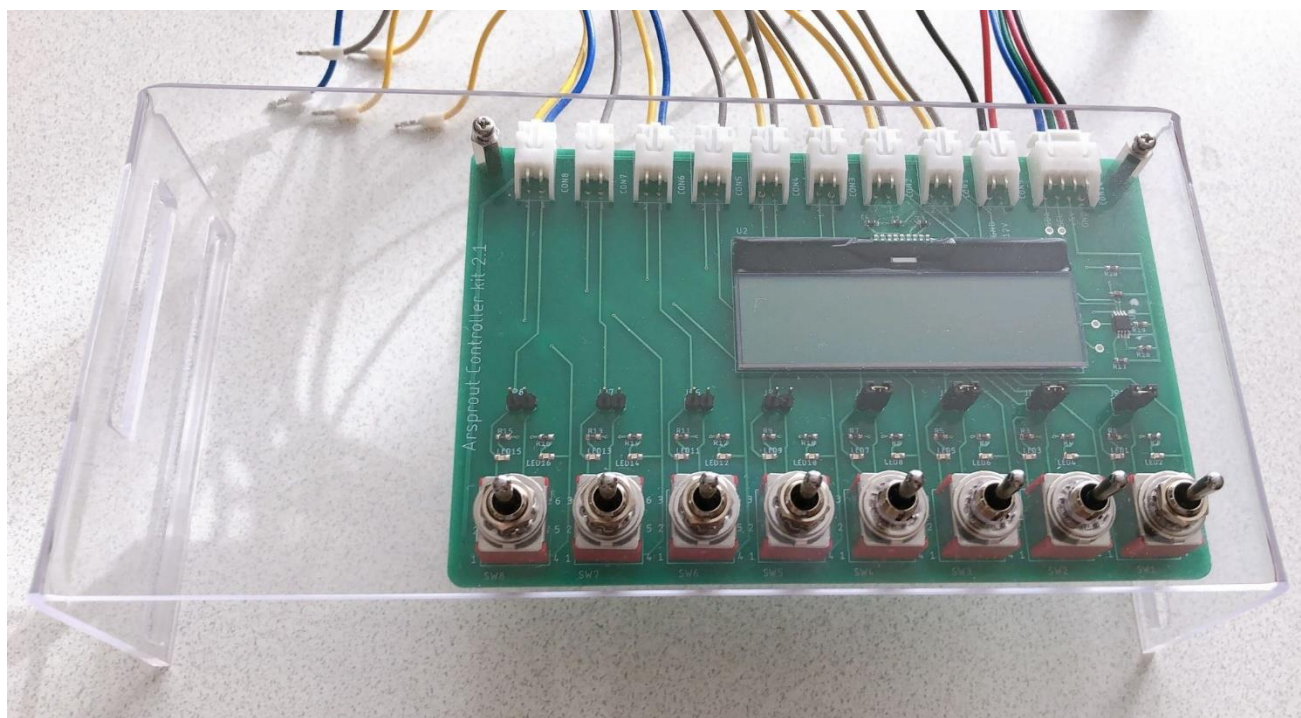
以上でこの工程は完了です。

## 7.4 スイッチ基板結線

トグルスイッチがついた基板(スイッチ基板)にジャンパピンとコネクタ付きの配線を取り付け、UniPi基板カバーに取り付けます。その後、スイッチ基板と UniPi と結線します。

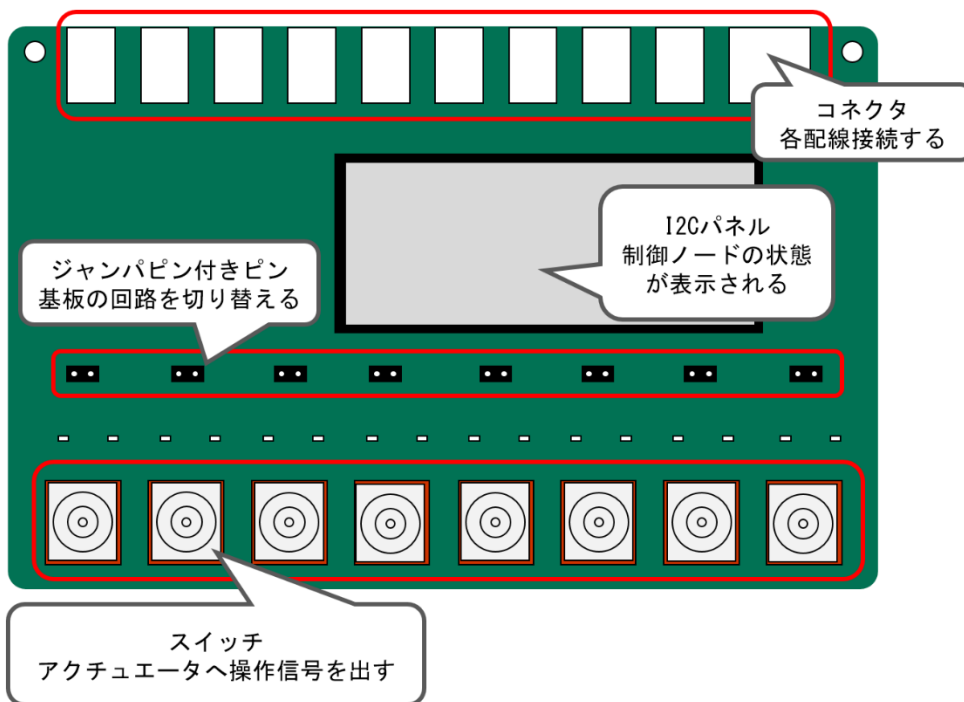


スイッチ基板を制御予定の機器(天窓、暖房など)に合うように結線して UniPi 基板カバーに固定します。ここで結線したコードは機器の動作制御に使用します。



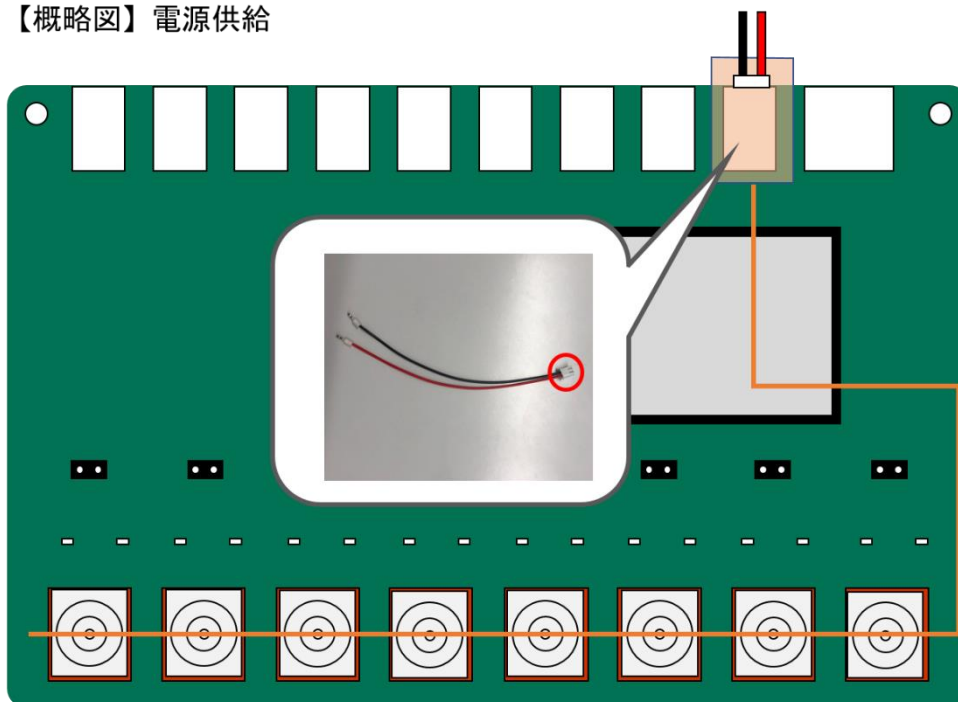
まずは、スイッチ基板について説明します。スイッチ基板は以下の様な構成になっています。

【概略図】スイッチ基板

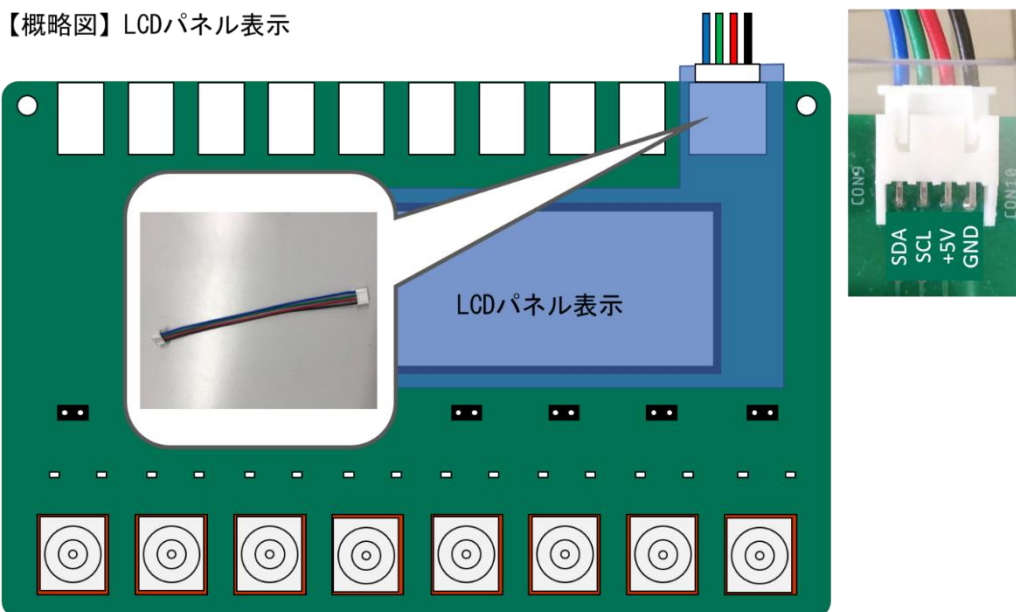


12V 接続用ハーネス（赤黒）を取り付けます。これは電源用のハーネスで UniPi から電源を得て各スイッチに通電させます。（C8）

【概略図】電源供給

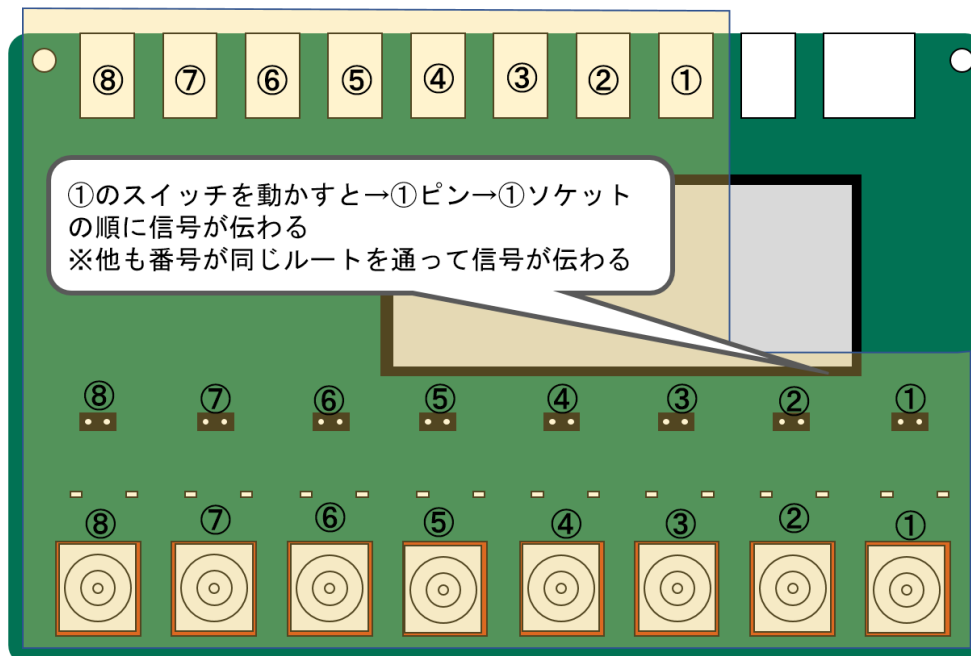


次に LCD 接続用ハーネスを取り付けます。ハーネスの配線は左から青、緑、赤、黒となるような向きでコネクタに指してください。LCD パネルには時刻等が表示されます。(C8)



その他のソケットは以下の通り、ソケットとピンとスイッチ 3 つで 1 組になっています。このソケットにアクチュエータ制御用の配線を取り付けていきます。

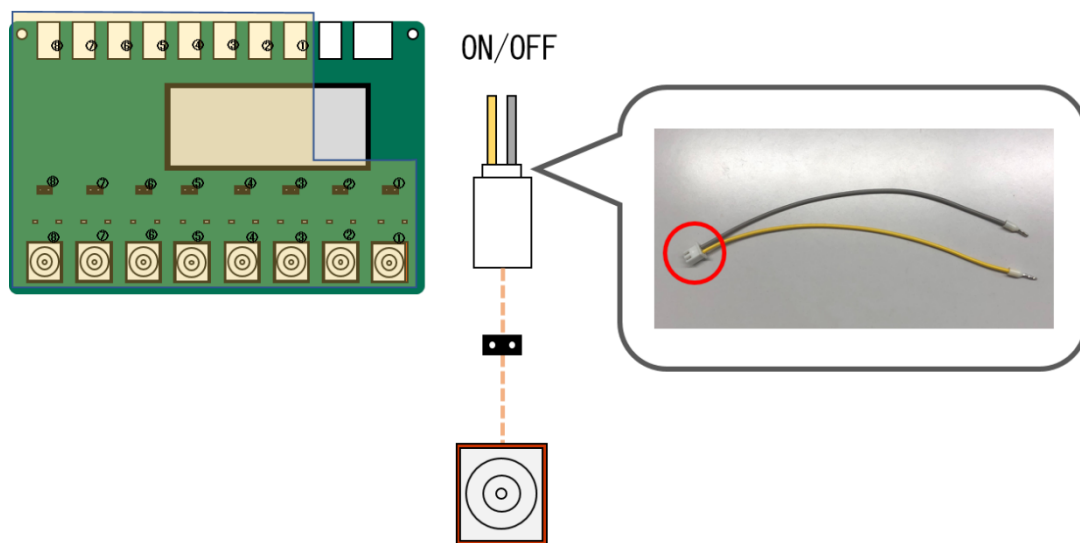
【概略図】 ソケット、ピン、スイッチは番号の通りに組になってる



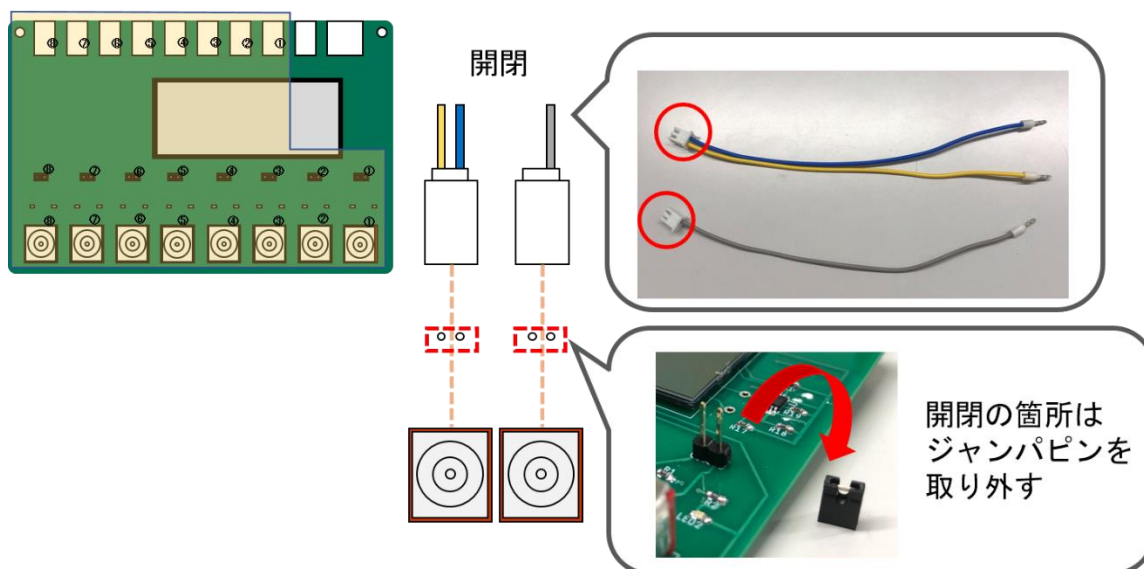
アクチュエータは以下のように ON/OFF と開閉にタイプが分かります。

タイプ	具体例
ON/OFF	加温機、循環扇、換気扇、CO2 施用機、灌水機器、補光装置、等々
開/閉	遮光カーテン、保温カーテン、天窓、側窓、等々

ON/OFF1 系統の動作制御には、ソケットとジャンパピン付きピンとスイッチを各 1 つ使用します。ソケットには ON/OFF 信号入力用ハーネス（黄灰）を取り付けます。（C9）



開閉 1 系統の動作制御には、ソケットとジャンパピン無ピンとスイッチが各 2 つを使用します。右のソケットにはインターロック信号入力用ハーネス（灰）を取り付け、左のソケットには開閉信号入力用ハーネス（黄青）を取り付けます。（C10）



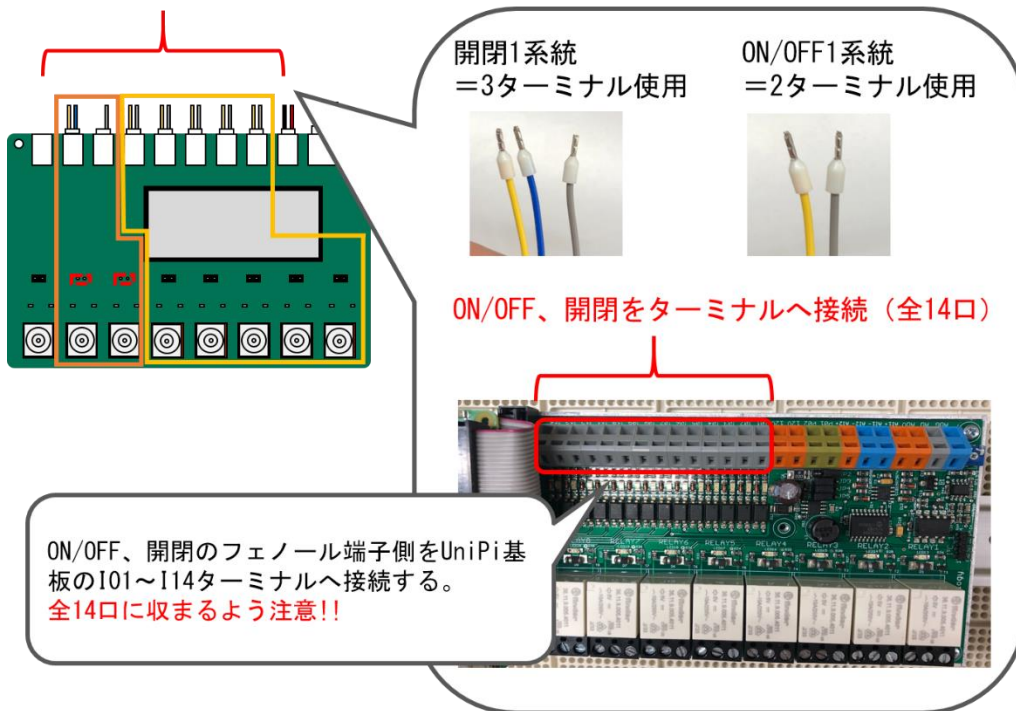
この ON/OFF、開閉の 2 つの結線を組み合わせる事で、対応するアクチュエータ構成を変えることができます。組み合わせ例は以下の通りです。

No.	ON/OFF	開/閉	スイッチ使用数 (最大 8 個)	ターミナル使用数 (最大 14 個※)
1	7 系統	0 系統	7 個	14 個
2	5 系統	1 系統	7 個	13 個
3	4 系統	2 系統	8 個	14 個
4	2 系統	3 系統	8 個	13 個
5	0 系統	4 系統	8 個	12 個

※「ターミナル」は UniPi 基板の灰色ターミナル (I01~I14) を指します。

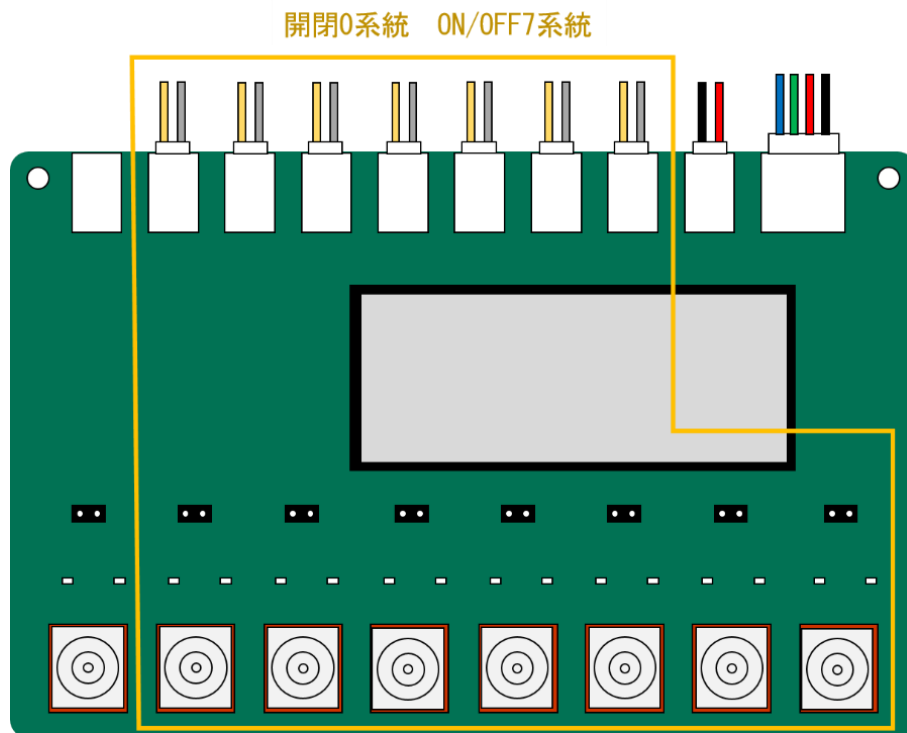
スイッチ基板に取り付けた、ON/OFF、開閉の結線のフェノール端子側は UniPi 基板の灰色ターミナル (I01~I14) へ接続します。全 14 口に収まるように注意してください。

例)  
 開閉1系統=3ターミナル使用  
 ON/OFF5系統=10ターミナル使用  
 計13ターミナル使用

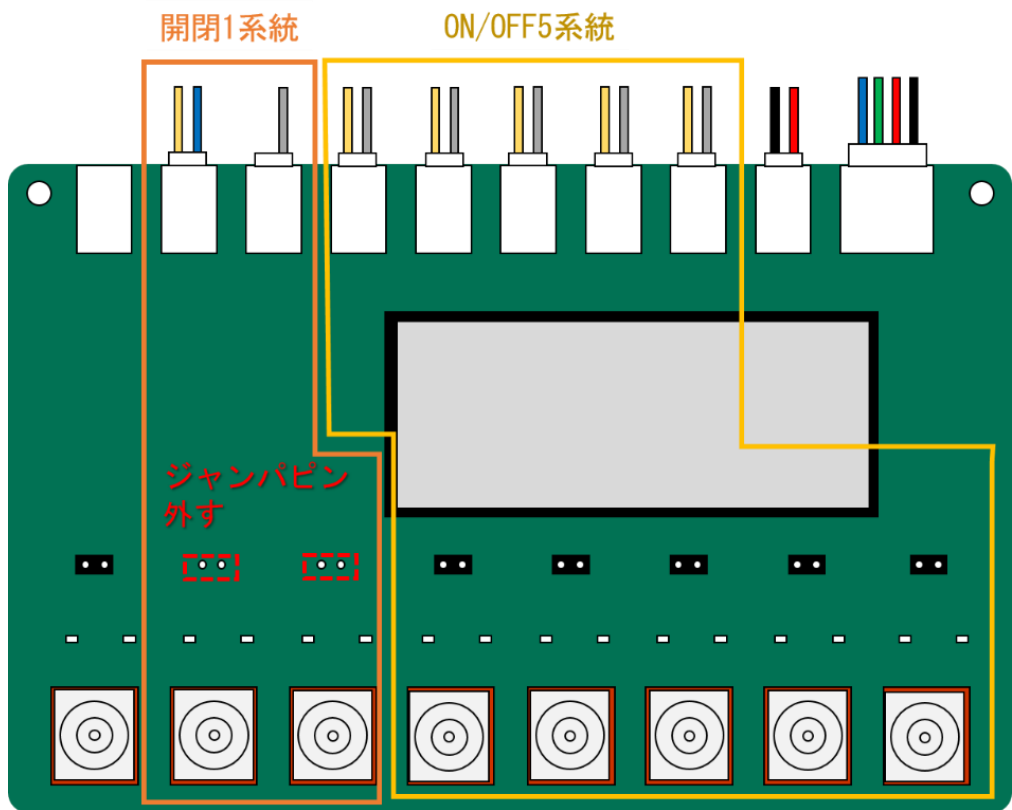


ON/OFF、開閉の組み合わせ別の接続方法を紹介します。実際に接続するアクチュエータに合うようにスイッチ基板へハーネスを接続してください。

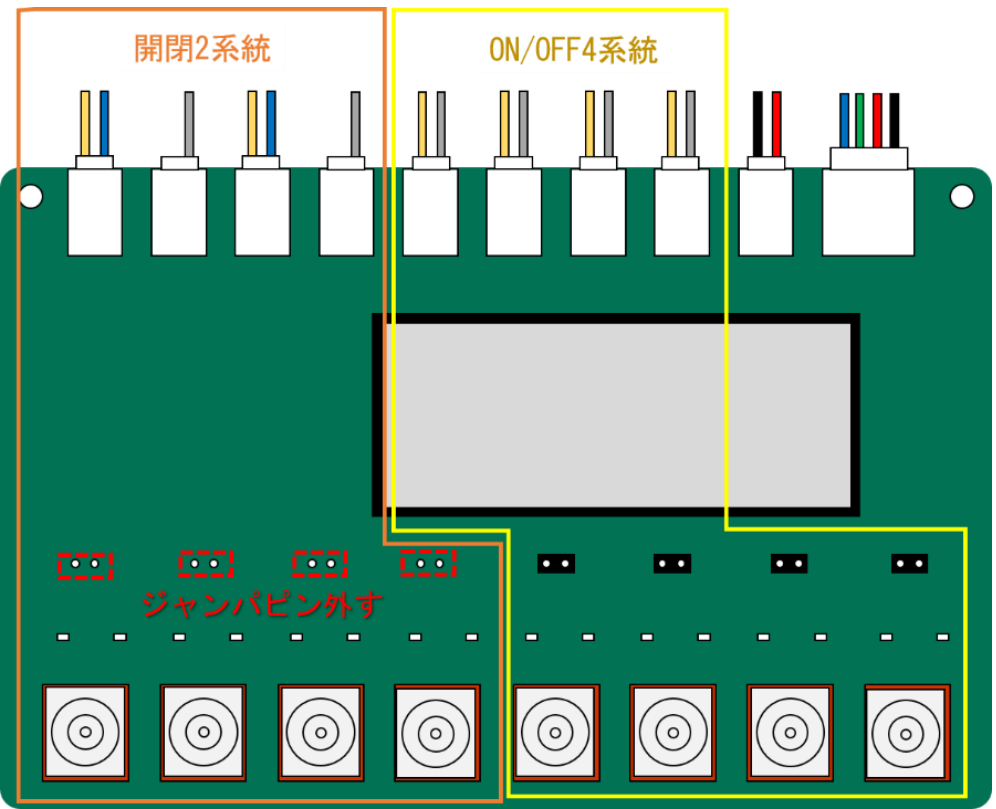
開閉 0 系統 ON/OFF 系統の場合



開閉 1 系統 ON/OFF5 系統の場合

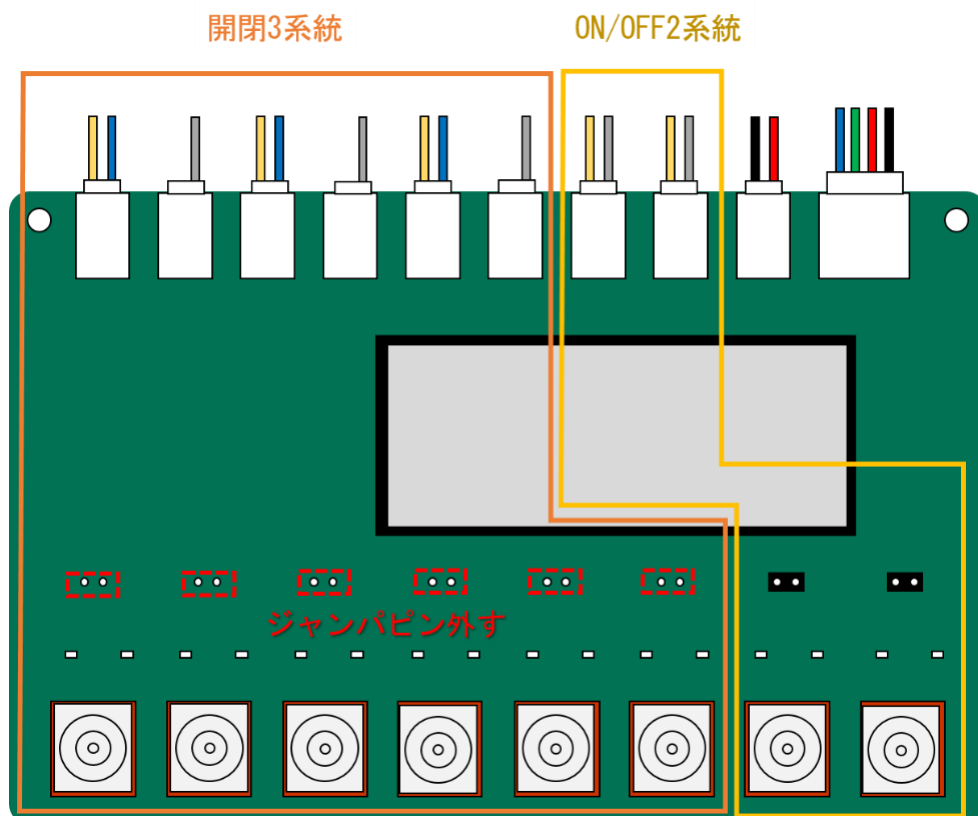


開閉 2 系統 ON/OFF 4 系統

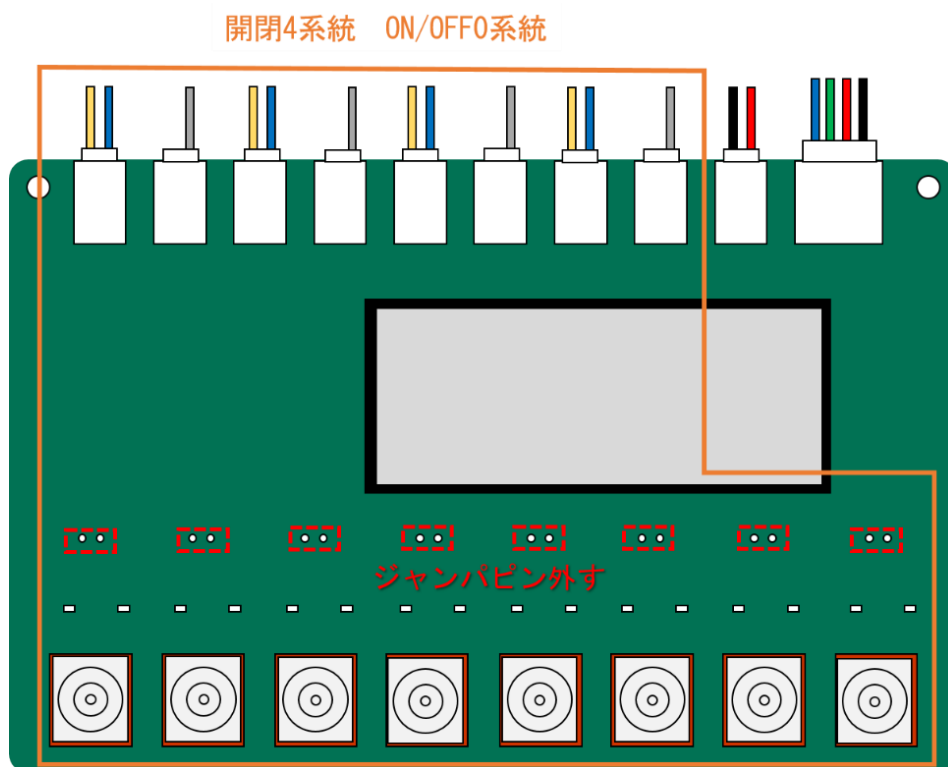




開閉 3 系統 ON/OFF2 系統



開閉 4 系統 ON/OFF0 系統

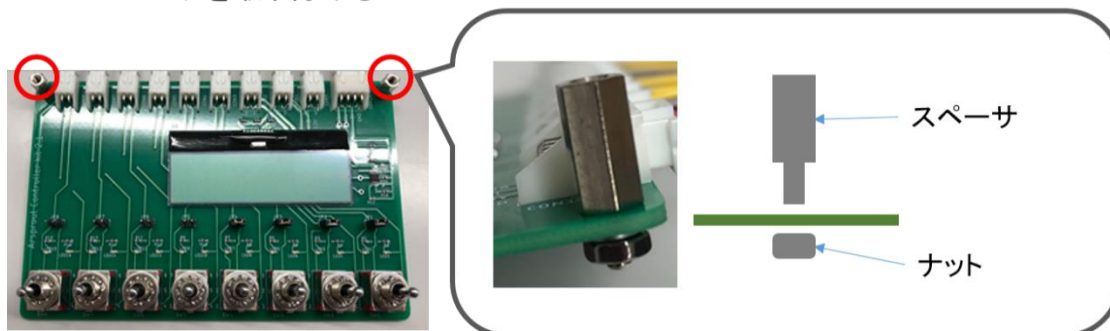


ここまで紹介してきた結線で対応できないアクチュエータや構成もあります。アクチュエータ制御のためのスイッチおよびリレーモジュール数が足りない場合はノードや類似の制御ノードを増設し、また結線方式が特殊な場合はそれに応じた結線を行い別回路の追加を行って下さい。**アクチュエータ関連の作業は注意が必要ですが、特に特殊な結線方式を使う場合はよく注意して作業して下さい。結線を間違えると動作事故の元になります。**

アクチュエータの動作には「自動モード」と「手動モード」があります。「自動モード」と「手動モード」の切り替えはスイッチ基板についているスイッチで行います。スイッチの操作方法については「[自動モードと手動モード](#)」(p100)を参考にしてください。

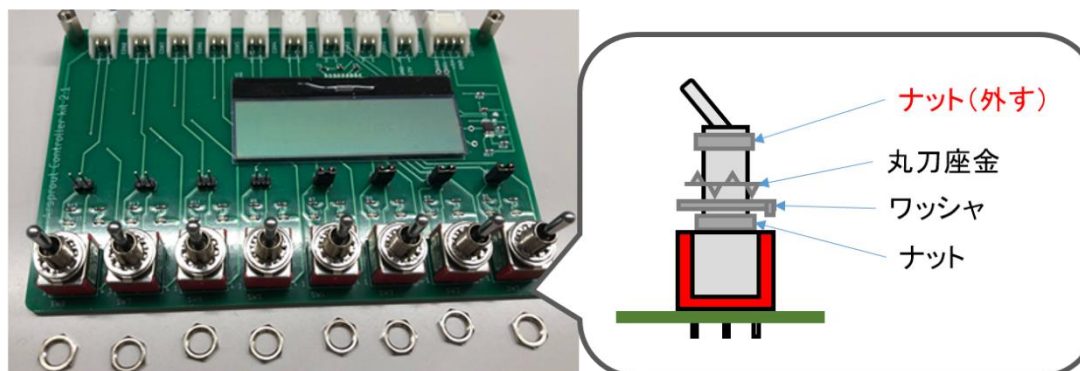
スイッチ基板にスペーサ類を取り付けます。(C12)

### スペーサを取り付ける



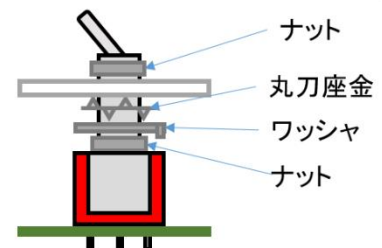
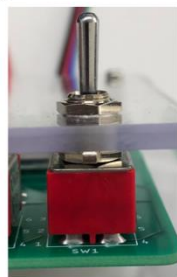
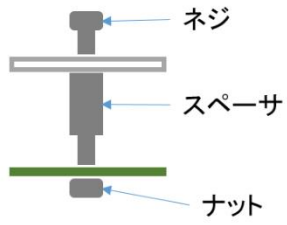
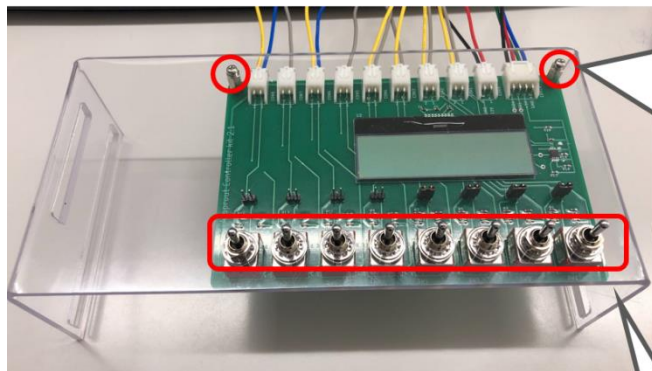
スイッチ基板のトグルスイッチの一番上にあるナットを全て外します。

### トグルスイッチの一番上のナットをすべて外す



スイッチ基板に UniPi 基板カバーを下図の通りに取り付けます。カバーを挟み、スペーサにねじ (C12) を取り付け、トグルスイッチのナットを取り付けます。

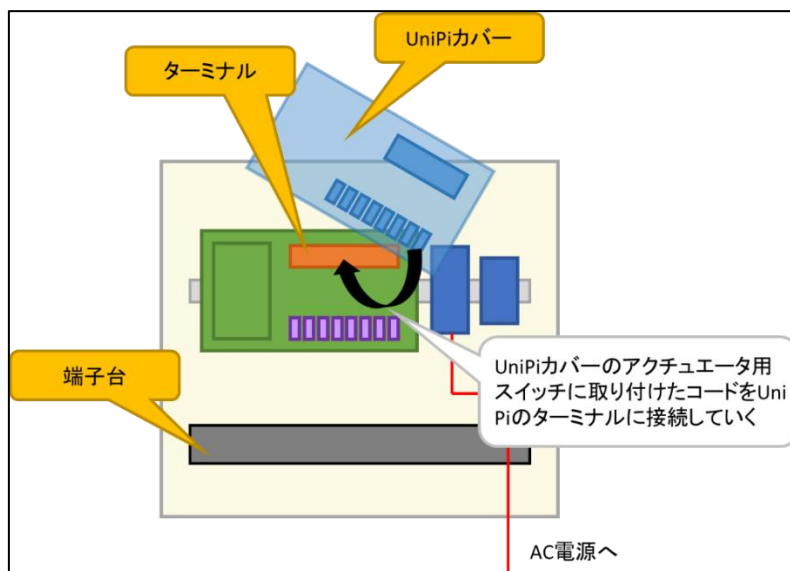
### UniPi基板カバーに固定する



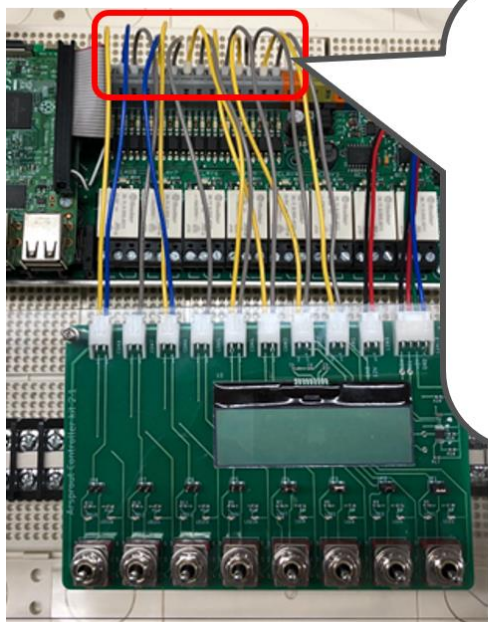
以上でこの工程は完了です。

## 7.5 ターミナル部分結線

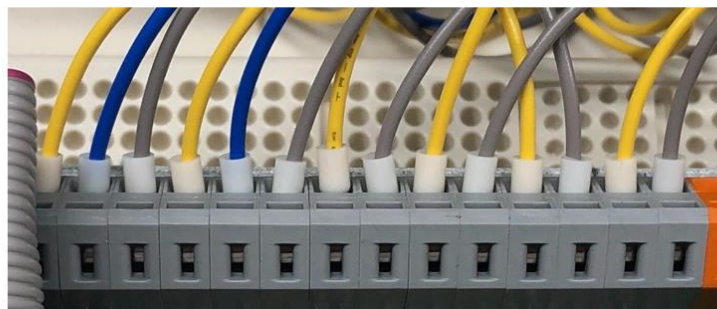
ここからは先ほどの作業で UniPi 基板カバーのアクチュエータスイッチに取り付けたコードを、UniPi 基板のターミナルに接続していきます。ターミナルから端子台に接続するコードの接続も行います。また、LCD モジュールと UniPi 基板の接続も行います。



スイッチ基板の ON/OFF、開閉のコード先端のフェノール端子部分を UniPi 基板の灰色ターミナルに結線します。UniPi 基板をボックスから出して作業してください。

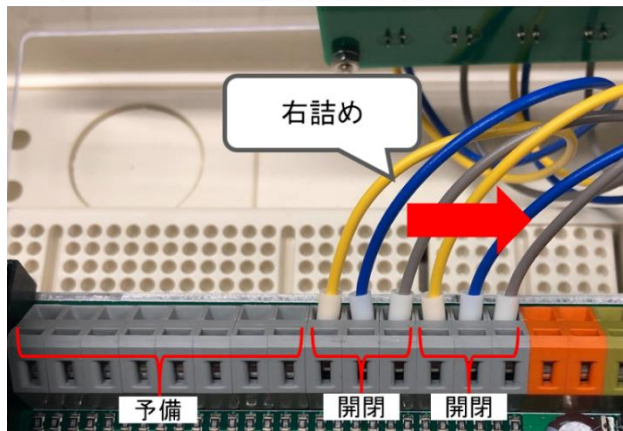


スイッチ基板のON/OFF、開閉の配線を UniPi基板のターミナルに接続する



UniPi 基板の灰色ターミナルへの配線は右詰めで行ってください。

灰色ターミナルへの配線は右詰めで行う  
(例)開閉2系統の場合)

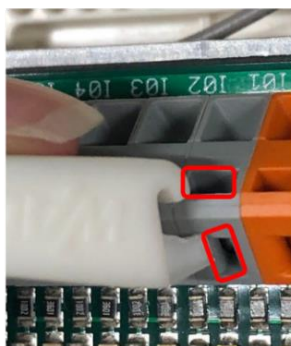


ターミナルへの結線時はターミナルオープナーを使って下さい。(C15)

ターミナルオープナー



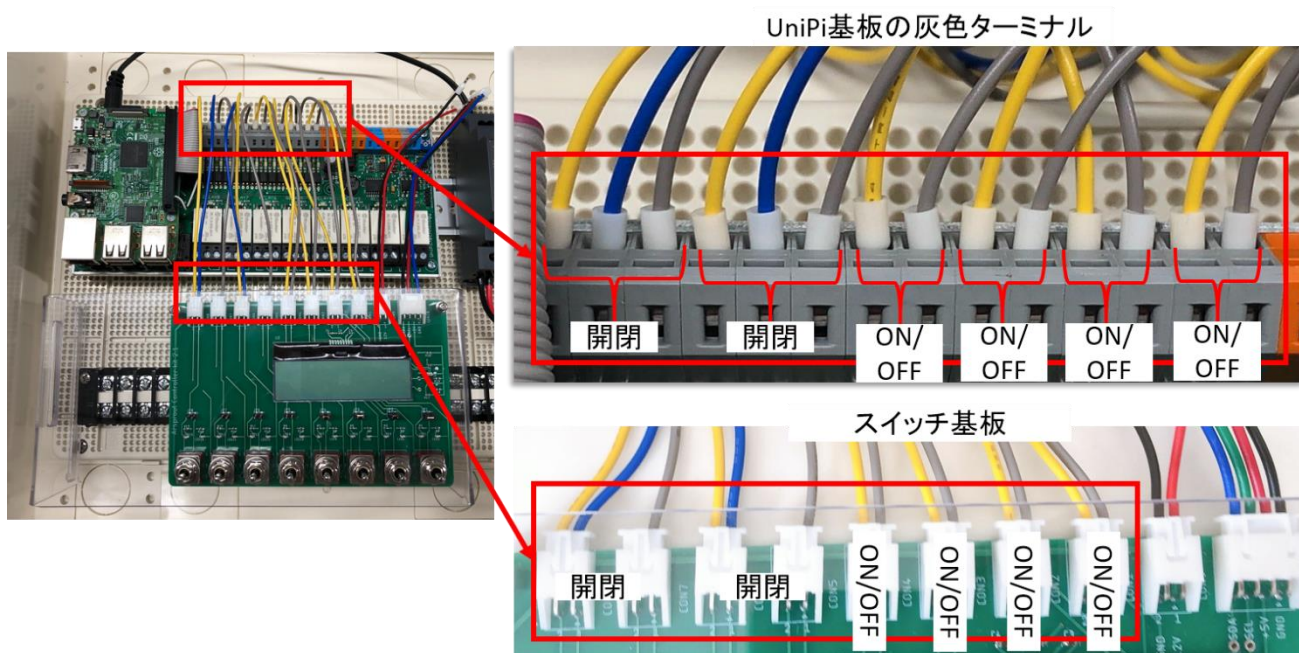
短い爪を真ん中の穴に、  
長い爪を下の穴に入れる



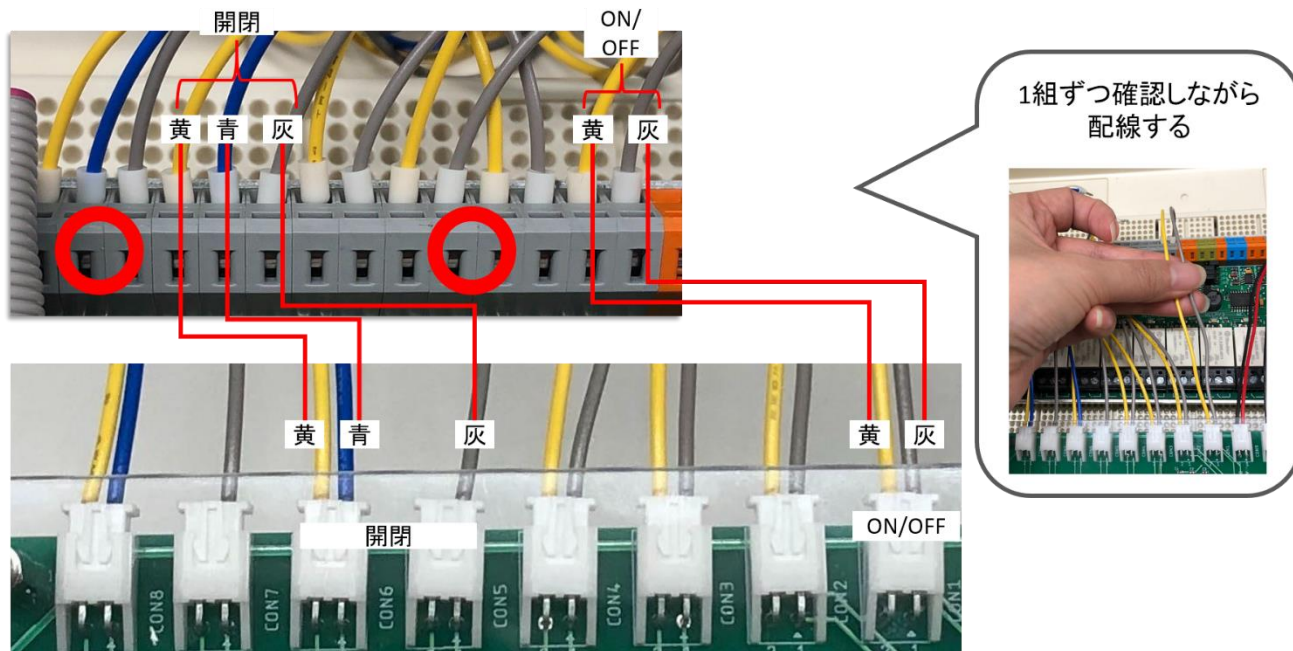
オープナーを手前に引く



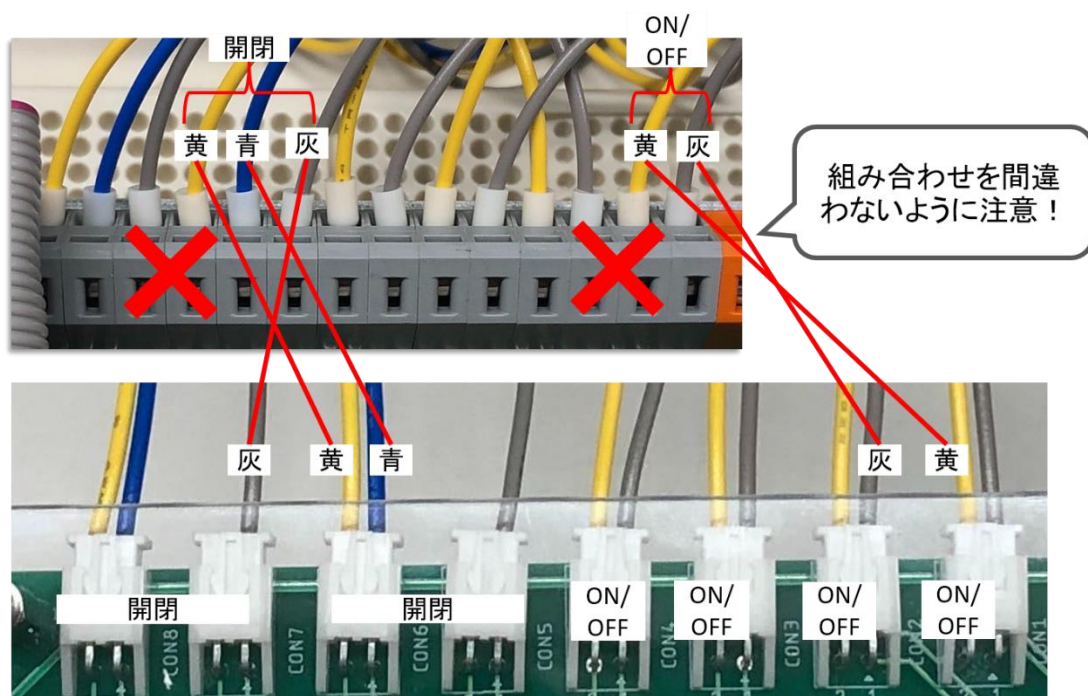
スイッチ基板の ON/OFF (灰黄)、開閉 (灰、青黄) の配線を右詰めで UniPi 基板の灰色ターミナルへ接続します。



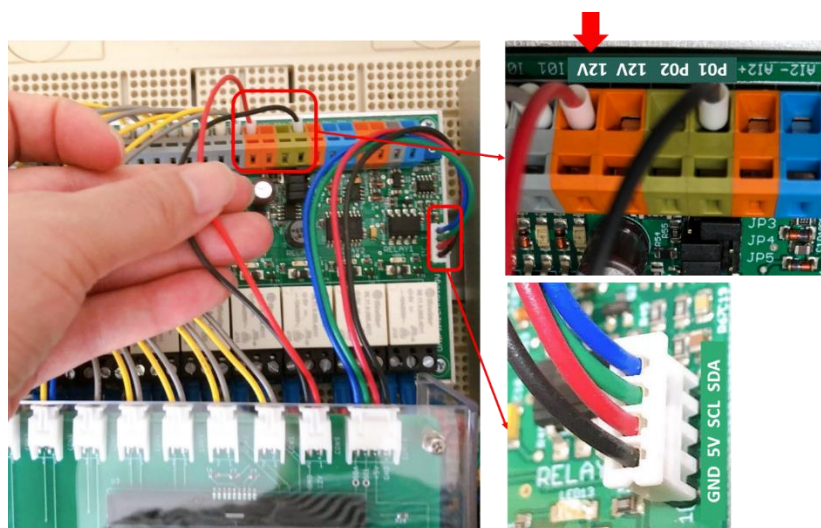
スイッチ基板と同じ順番でターミナルへ接続します。ON/OFF、開閉を 1 組ずつ確認しながら配線してください



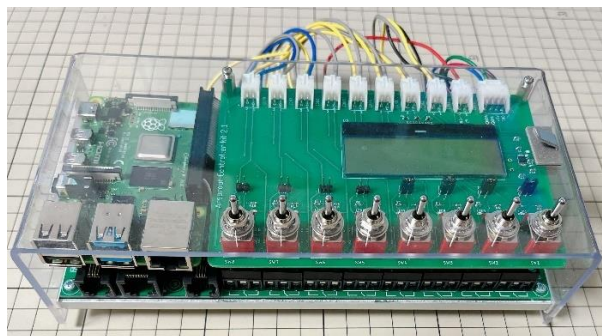
以下のように別の ON/OFF、開閉と混ざらないように注意してください。



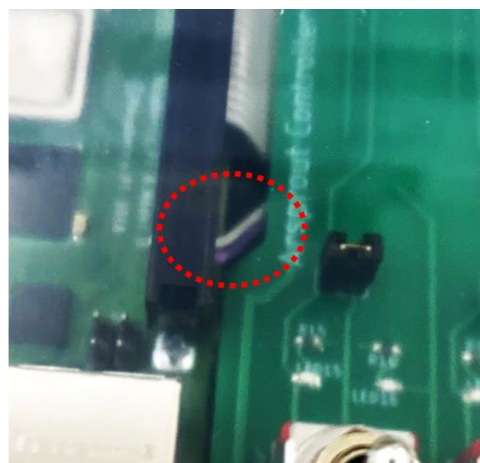
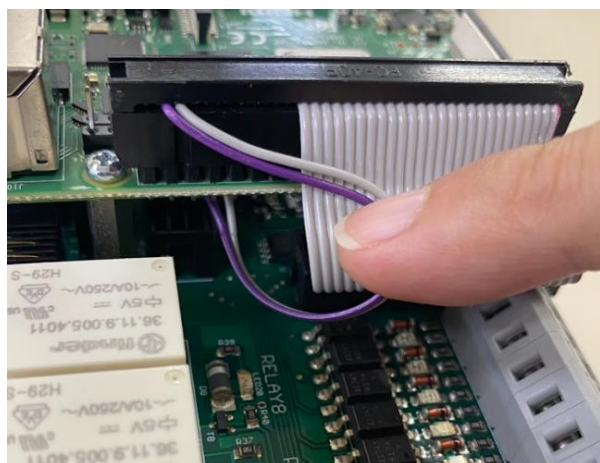
以下の通りに、スイッチ基板の電源用ハーネス（赤黒）とスイッチ基板の LCD 用ハーネス（青緑赤黒）を接続します。電源用ハーネスの赤線はオレンジターミナルの 12V (I01 の右隣) へ接続します。電源用ハーネスの黒線は緑ターミナルの P01 へ接続します。LCD 用ハーネスは UniPi 基板の 4 ピンへ接続します。その際、黒線が GND に来るように注意してください。



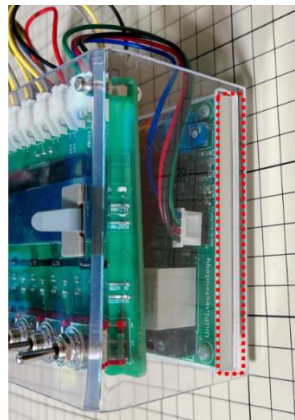
以下の通り、UniPi 基板にカバーを取り付けます。(後の手順でカバーを取り外して作業するので、ここでは任意で取り付けてください。)



カバーを取り付ける際、ケーブルを挟まないようご注意ください。以下のようにフラットケーブル側に寄せて、2本線がスイッチ基板の隙間に入るように調整してください。



カバーは両サイドを少し外側に開きながら、UniPi 基板に取り付けます。カバー側面に基板がはまるように穴が開いています。

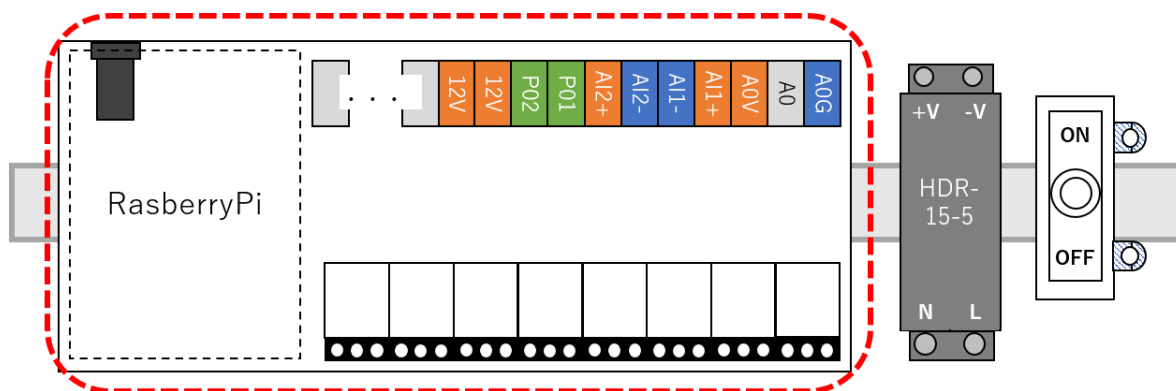




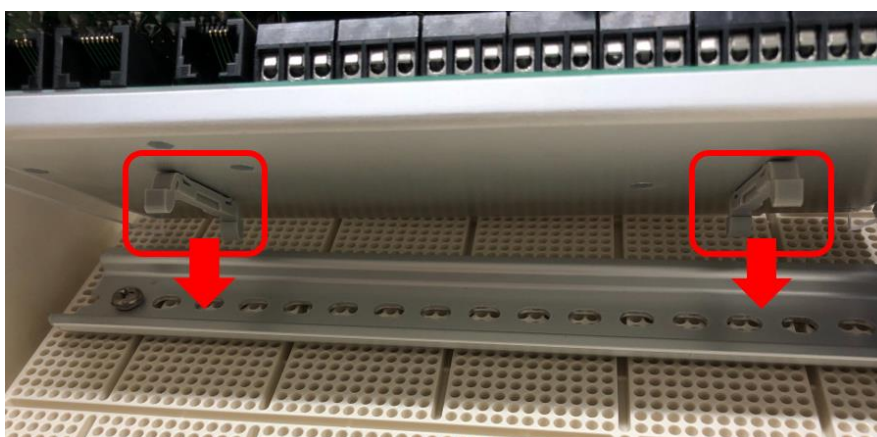
UniPi 基板の裏にアタッチメント (C4) を取り付けます。アタッチメントの爪の部分 (4箇所) がカチッと音がするまで差込んで下さい。その後、さらに押し込むとカチッと返しのかかる音がします。(アタッチメントを引っ張っても取れないことを確認してください。)



以下の通り、電源の左隣りに取り付けます。(配線は省略しています)



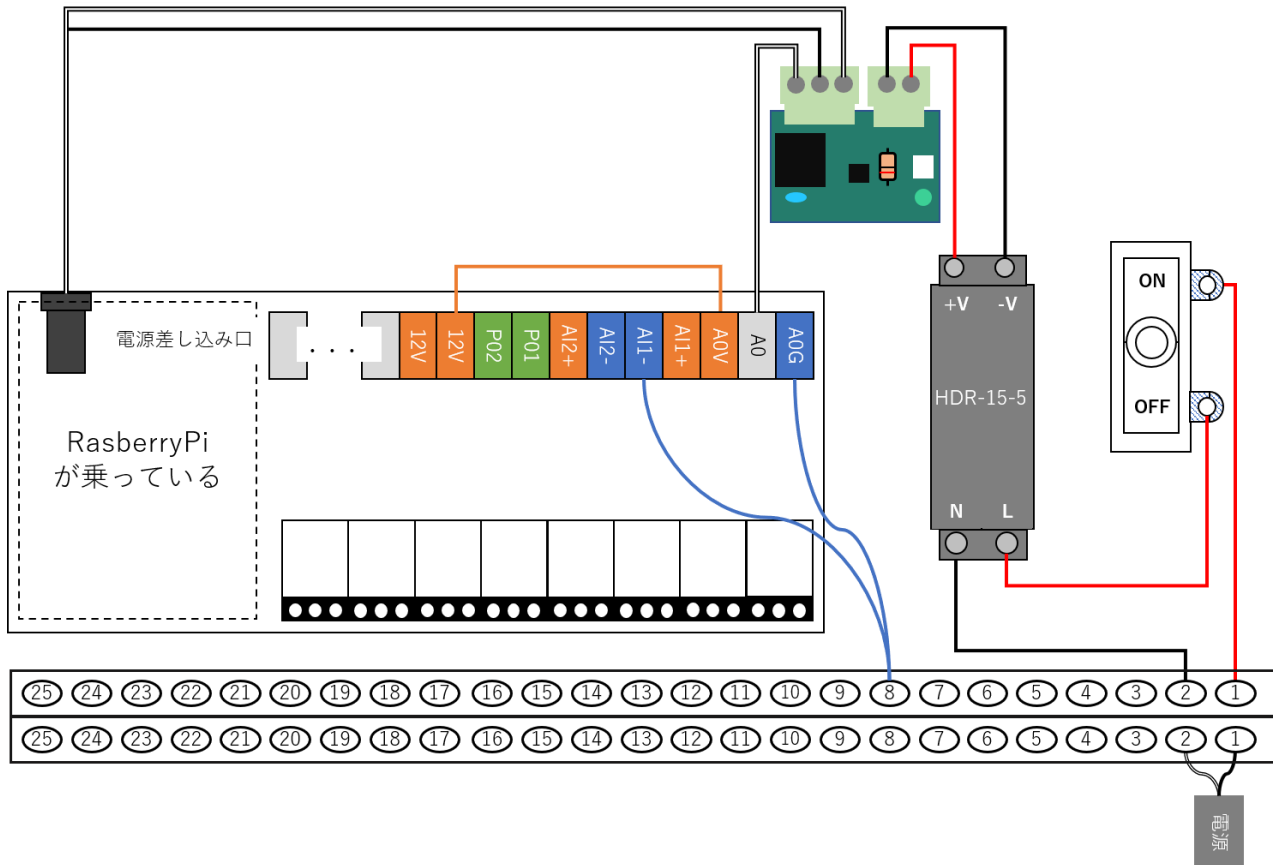
アタッチメントを DIN レールに取り付けてください。UniPi 基板を引っ張っても取れないことを確認してください。



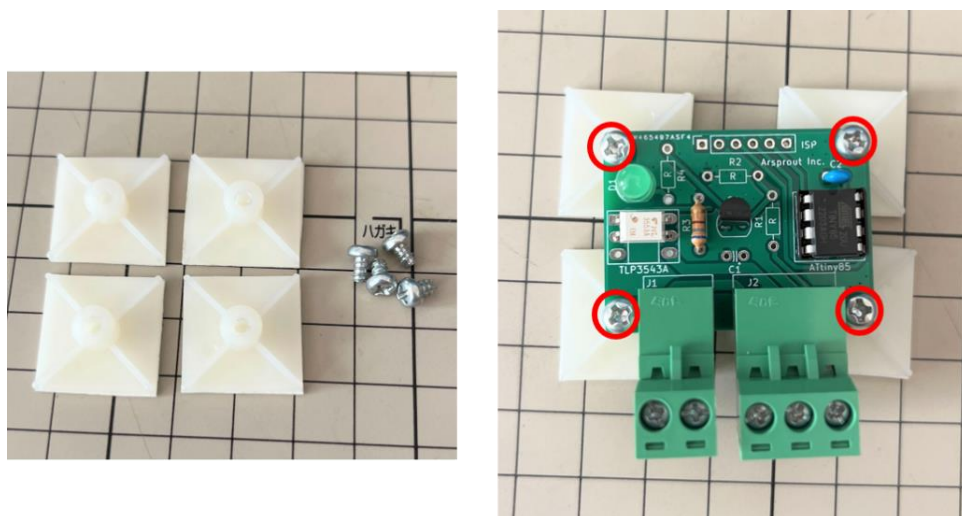
以上でこの工程は完了です。

### 7.6 ウォッチドック基板の取り付け

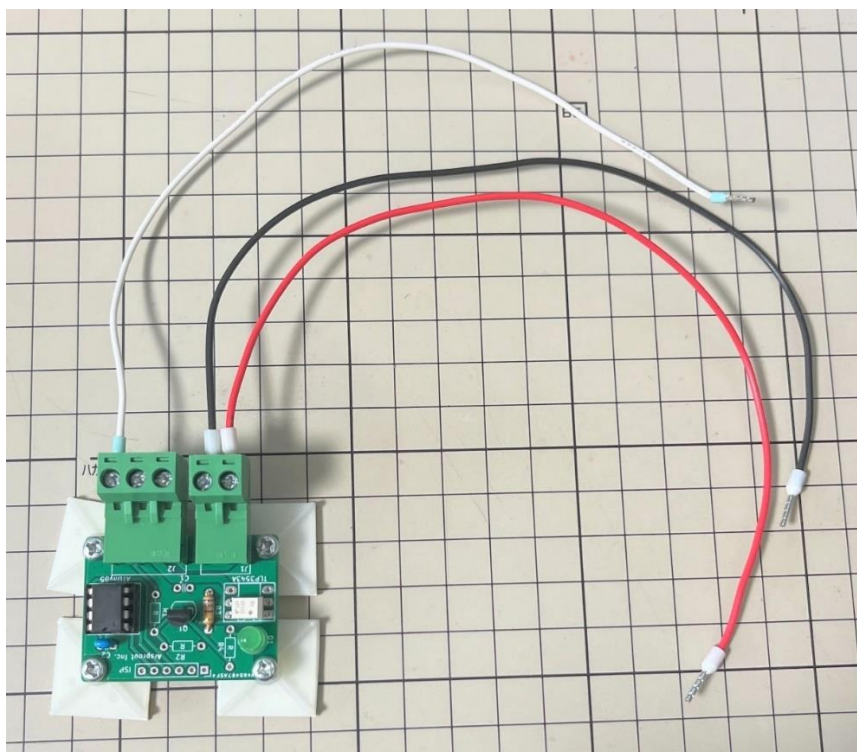
この章では以下の通り結線します。



ウォッチドック基板 (WD1) の四隅に、取り付けボスをねじで固定します。(WD3)

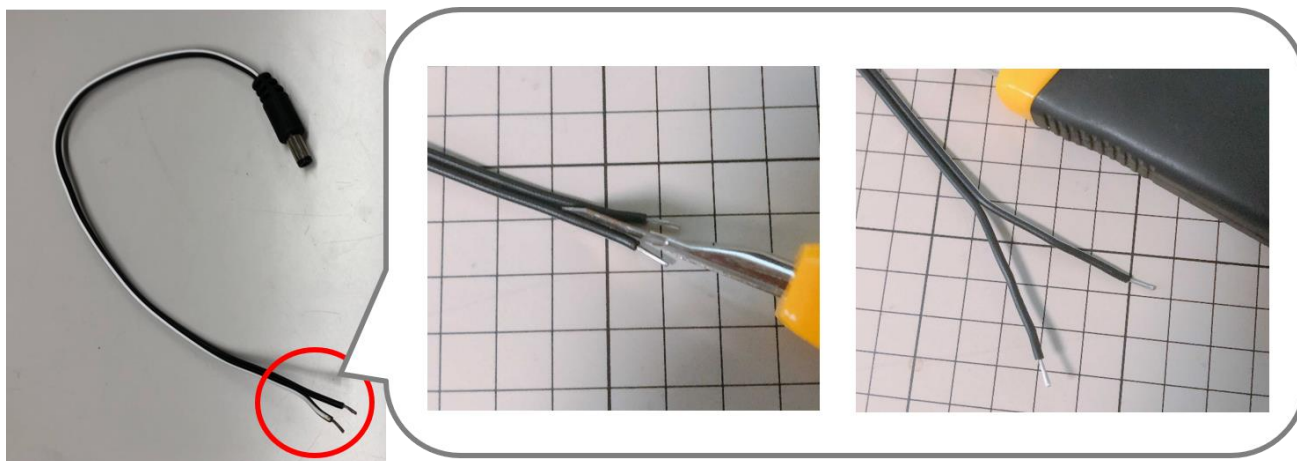


WD2 の白、黒、赤線を以下の通りに結線します。

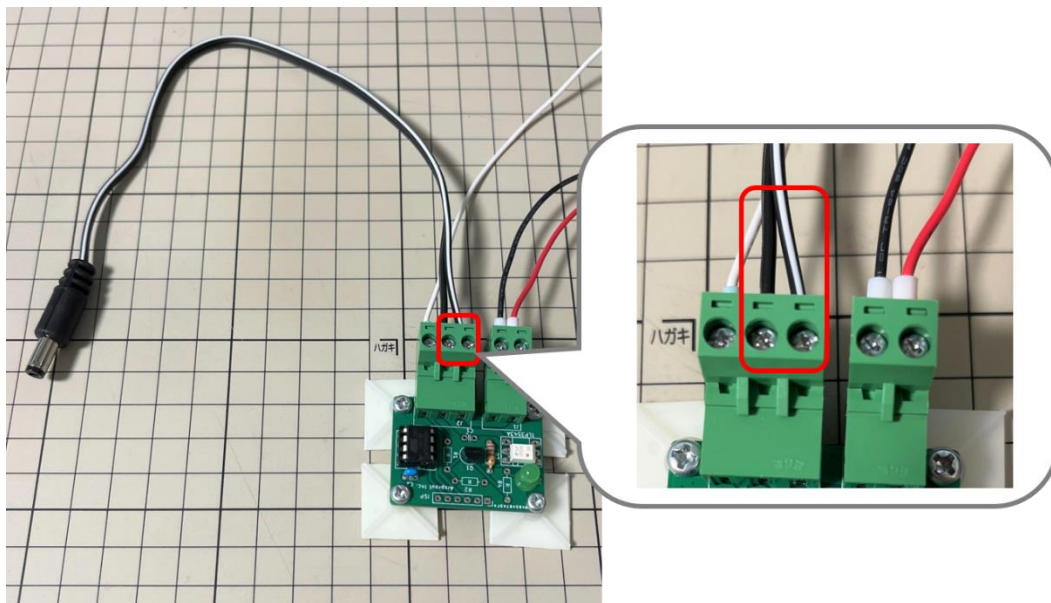


DC コードの端を 3 センチほど割きます。

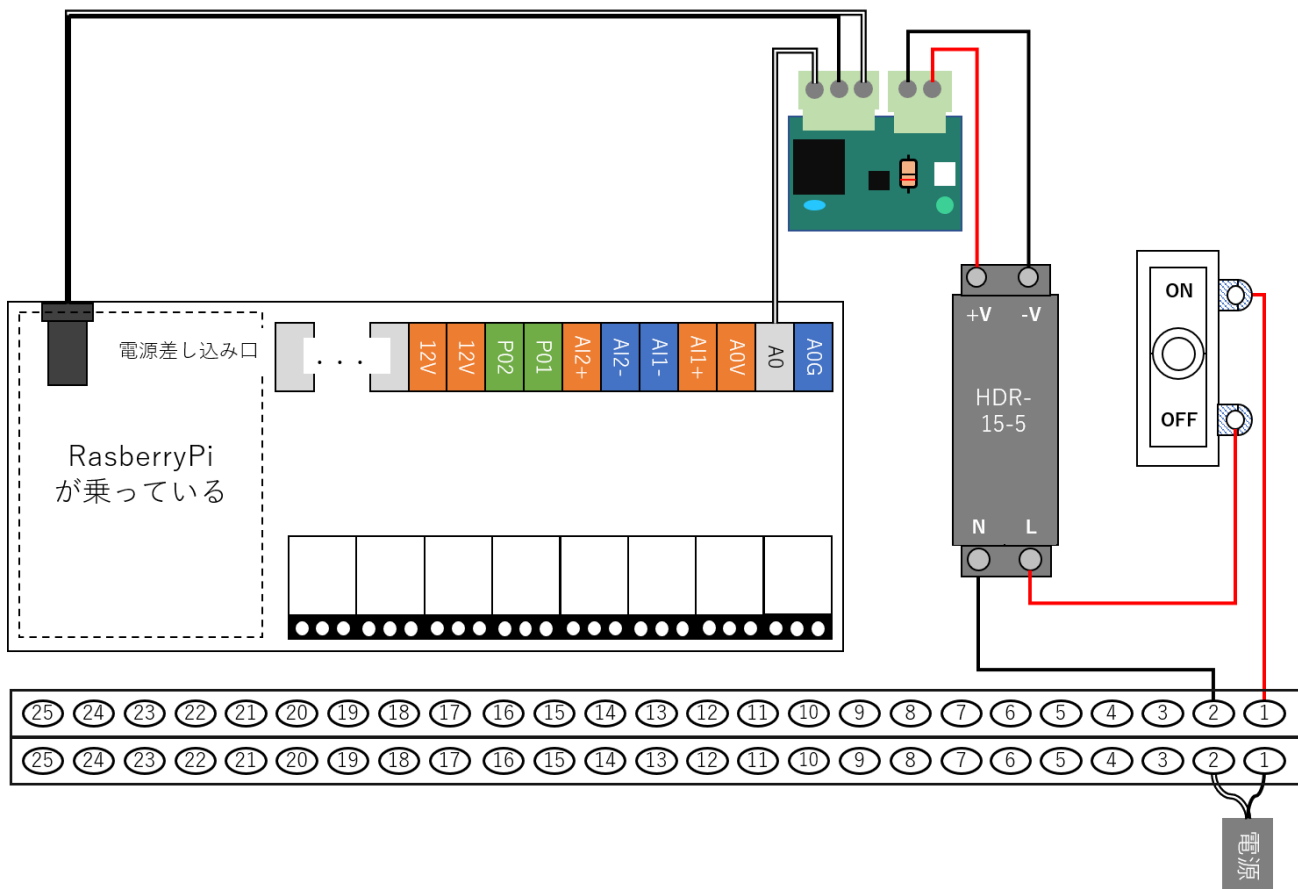
カッターなどで少し切り込みを入れて 2 つに割いてください。(中の金属が露出しないよう注意してください。DC コードは AC アダプタの入っている袋に同封されています。)



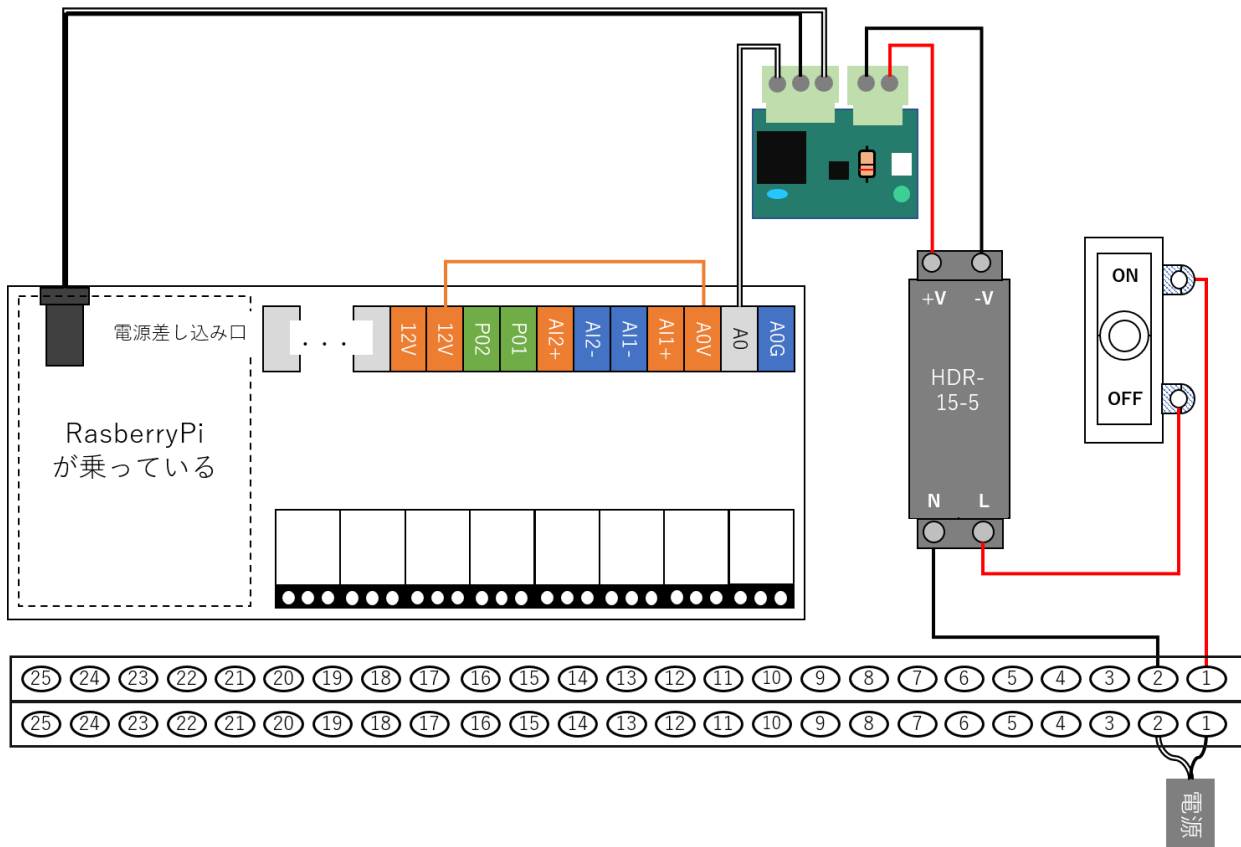
DC コードを以下の通りに結線します。



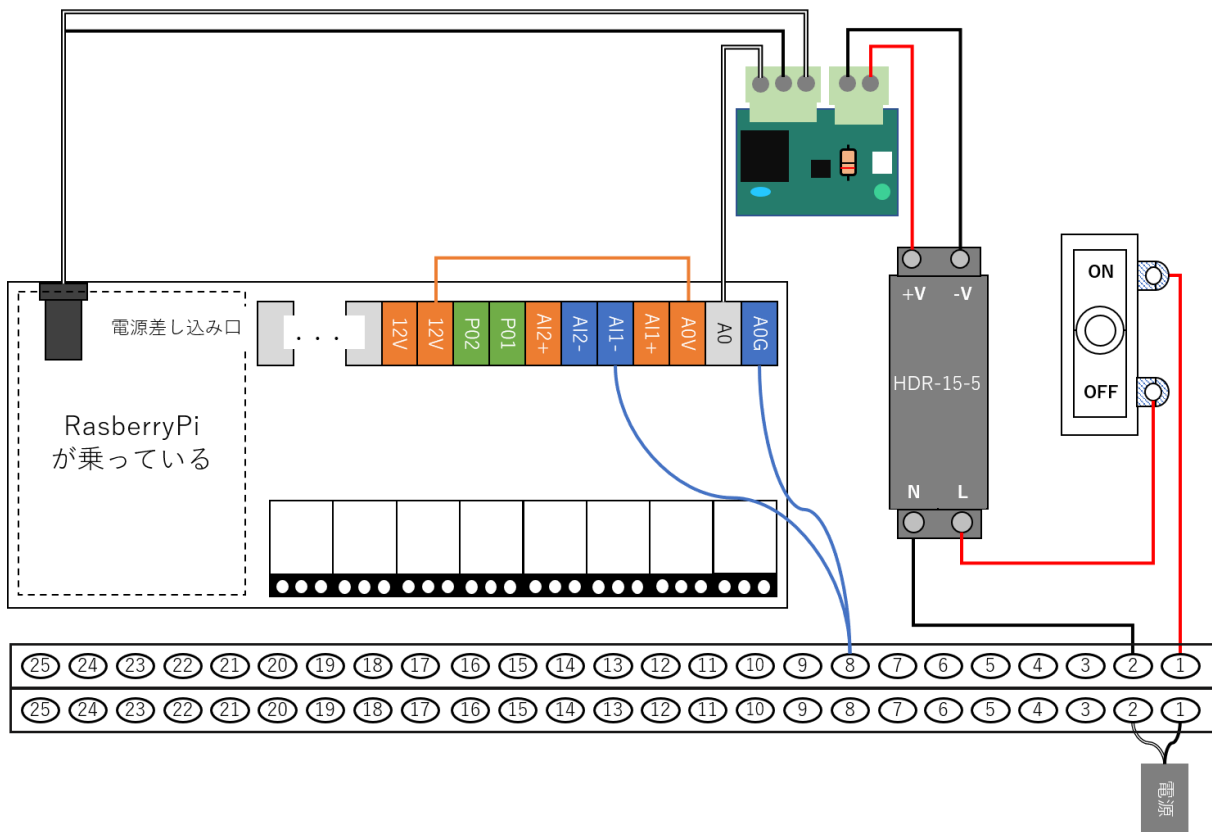
以下の通り、DC コードは Raspberry の電源差込み口へ接続します。白線は UniPi ターミナル A0 へ結線します。赤線は電源の +V へ、黒線は電源の -V へ結線します。



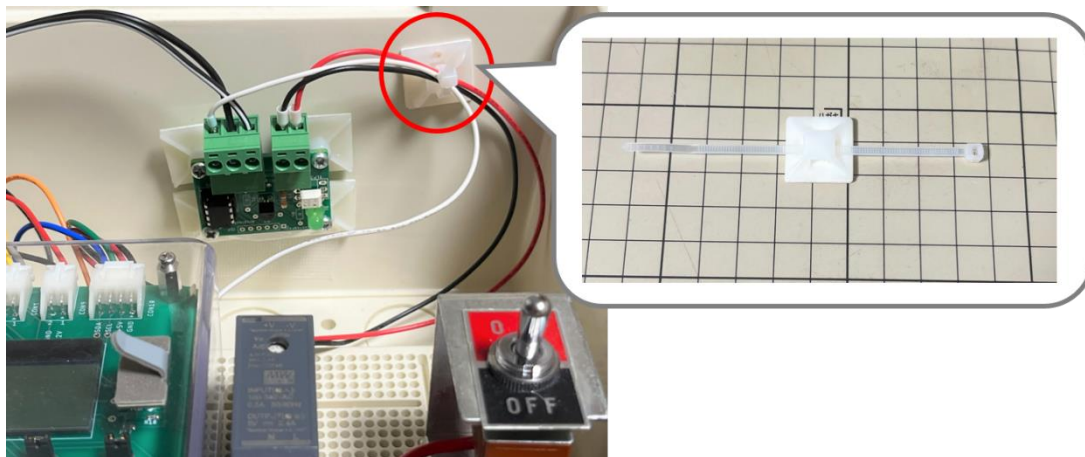
C20 のオレンジ短配線で、UniPi ターミナルの 12V と A0V を結線します。



C20 の青配線 2 本で、UniPi ターミナル「A11-」「A0G」と端子台上段右から 8 番目を結線します。



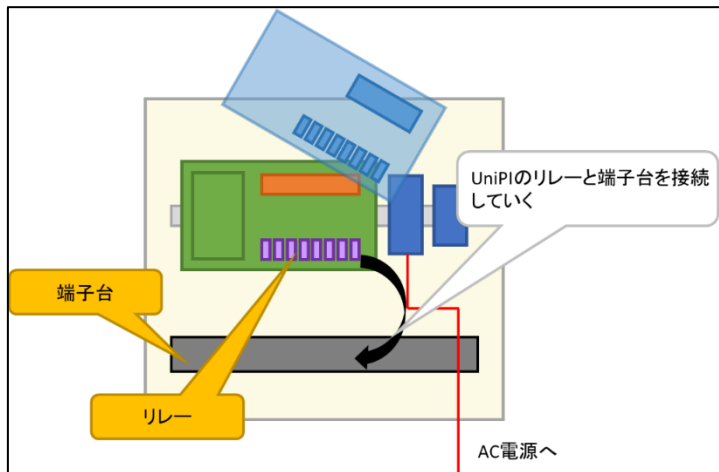
ウォルボックスの内側に、ウォッチドック基板を貼り付けます。マウントベースと結束バンド（WD2）で配線をまとめます。結束バンドの余った部分はニッパなどでカットします。（下図はイメージです。）  
※ウォルボックスの蓋を閉めた際、配線を挟まない様な位置に固定してください。



以上でウォッチドック基板の取り付けが完了です。

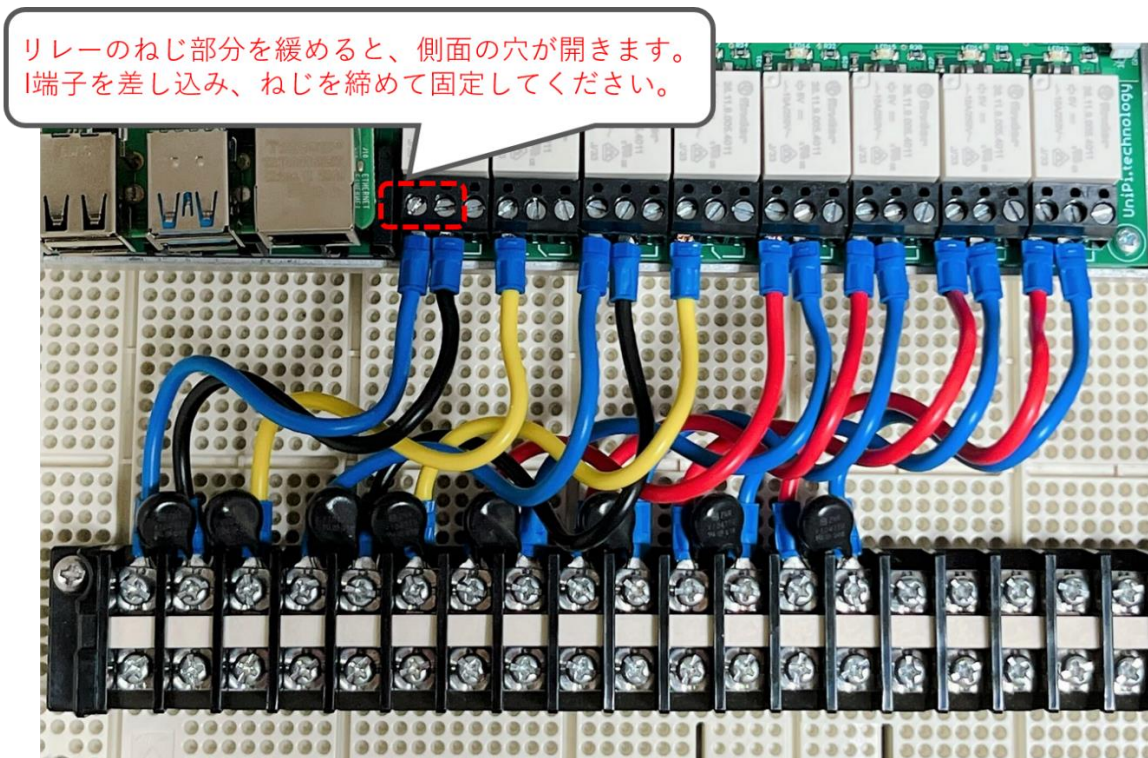
## 7.7 リレー部分結線

この工程では UniPi のリレー（白い四角部分）と端子台をつなぐ結線を作成していきます。これにより、端子台に制御機器を接続するとリレーからの入力を受けて ON/OFF 動作や開/閉動作ができるようになります。（実際には、制御機器はトランス盤などを經由して接続することになります。）



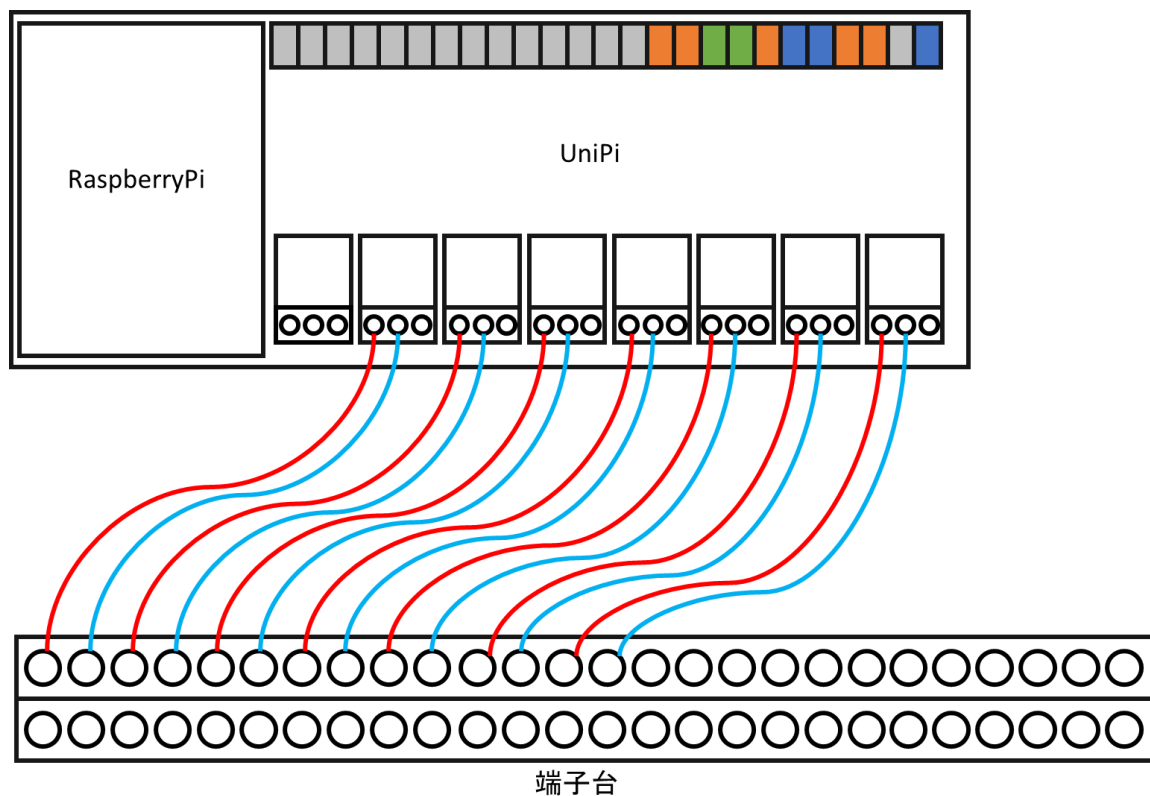
次は、UniPi のリレーと端子台を結線します。C16、C19 の青、赤、黒、黄コードを使用します。コードの端は Y 端子側と I 端子がついています。端子台に Y 端子を接続し、リレーに I 端子を接続します。

例)



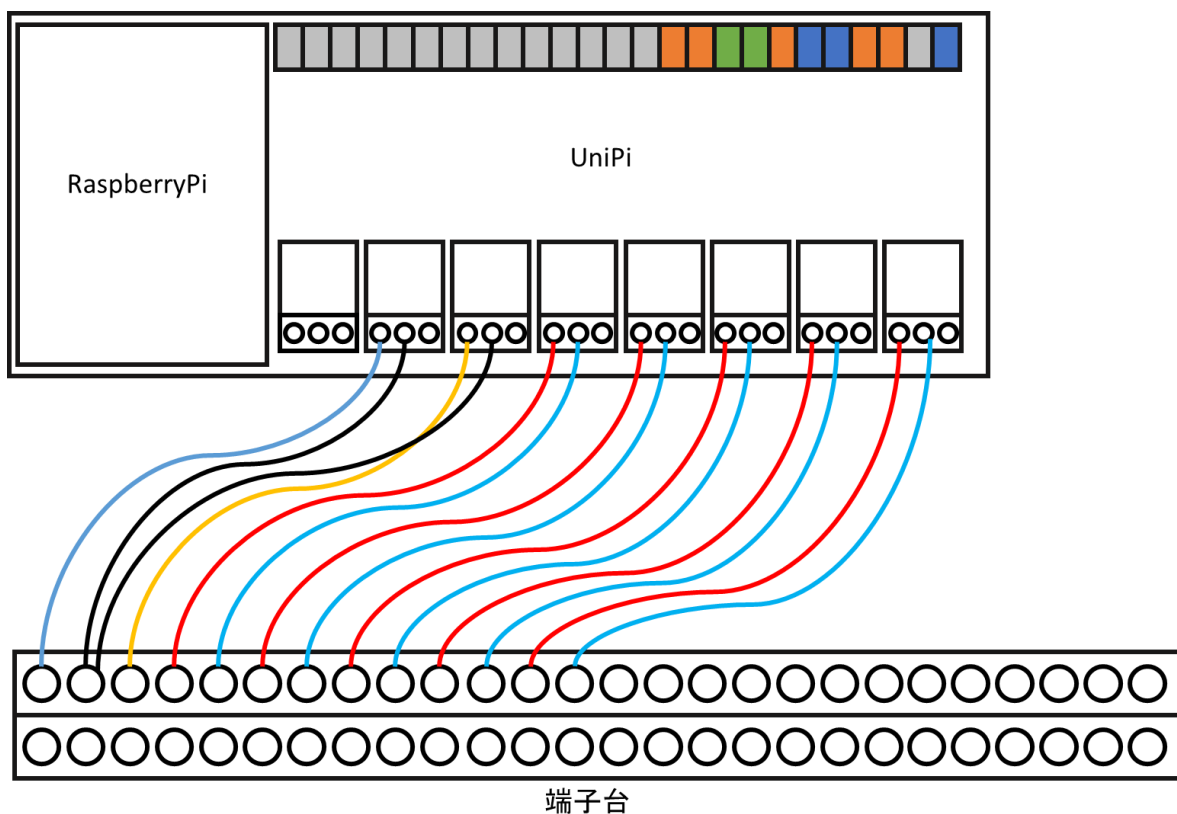
接続方法はスイッチ基板同様に、ON/OFF、開閉アクチュエータの組み合わせによって異なります。実際に接続するアクチュエータに合うように結線してください。

開閉 0 系統 ON/OFF 系統の場合

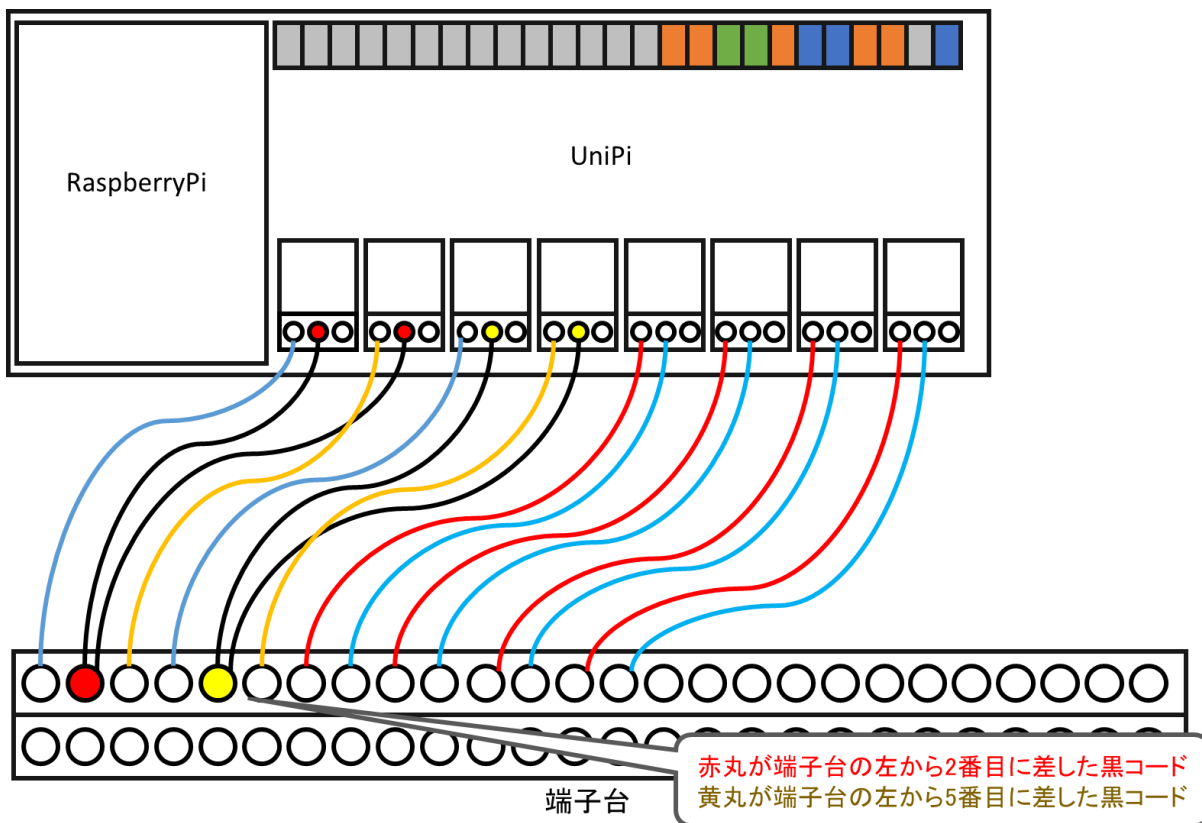




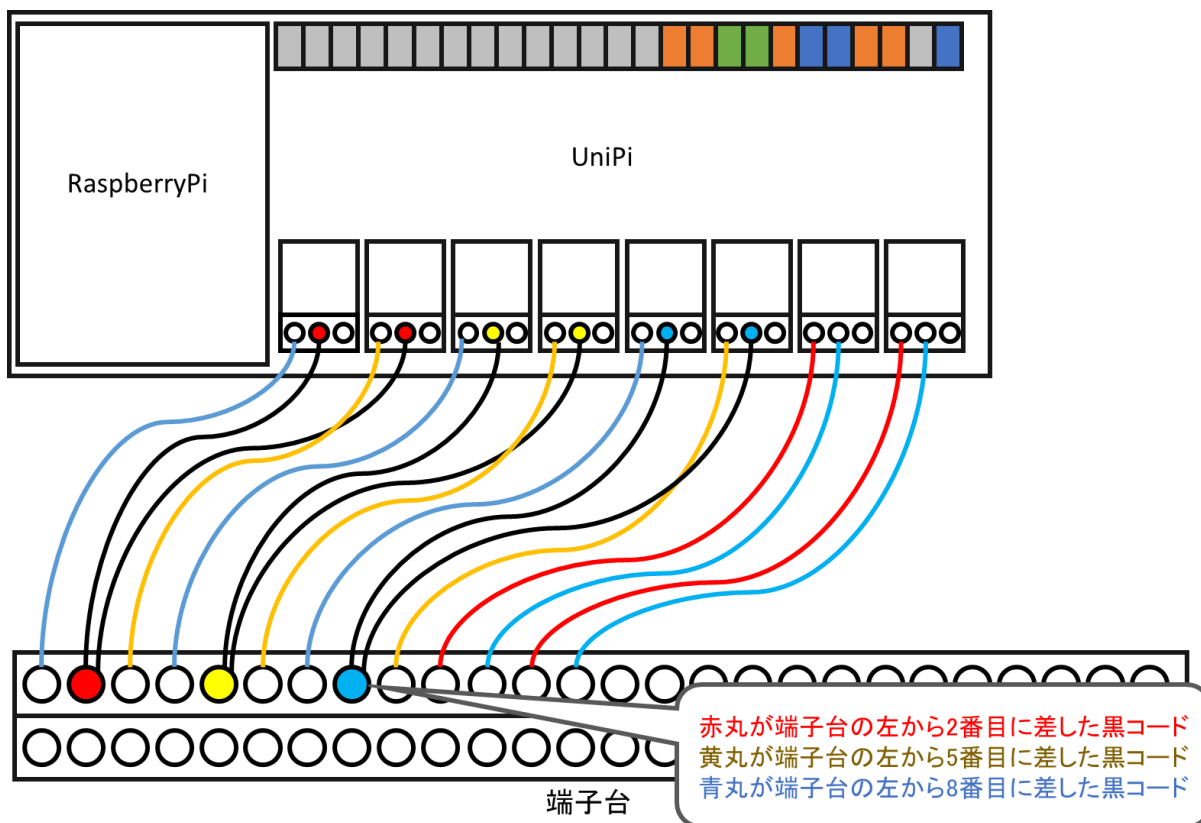
開閉 1 系統 ON/OFF5 系統の場合



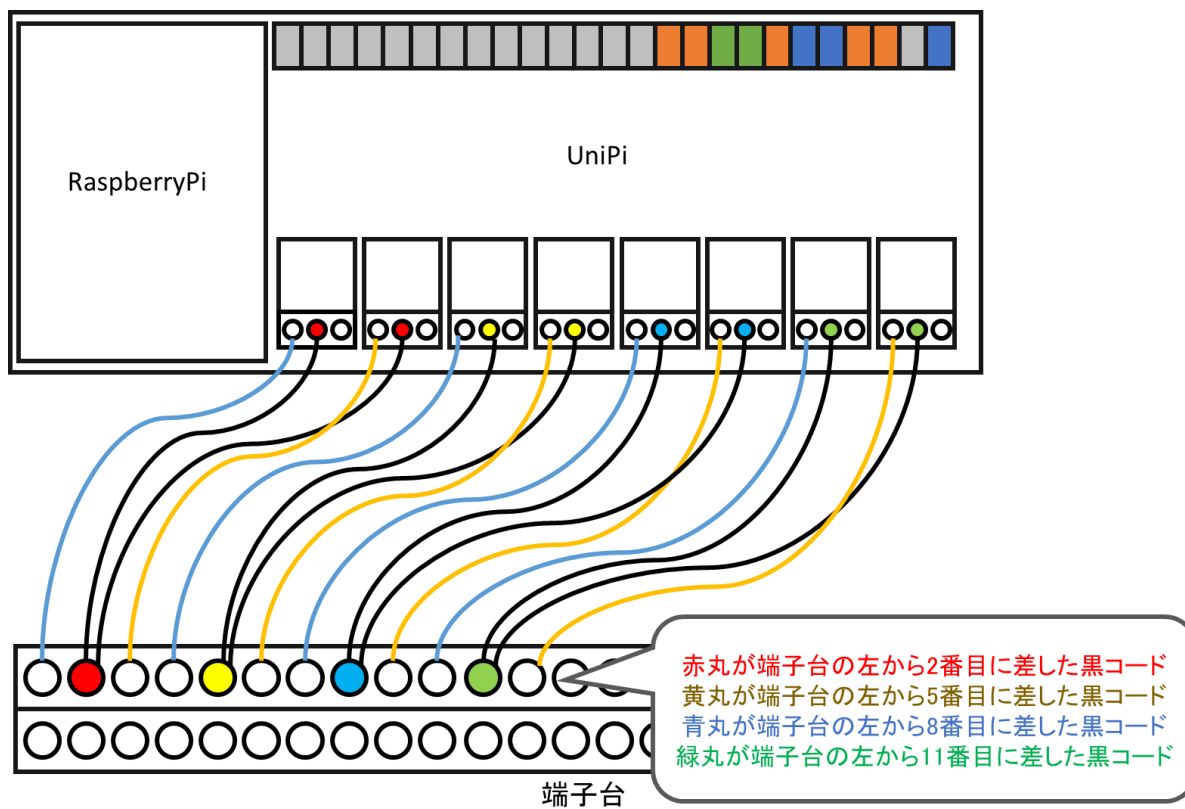
開閉 2 系統 ON/OFF 4 系統



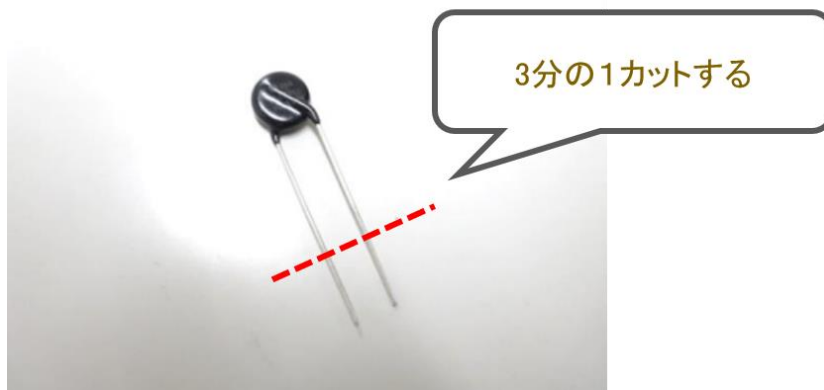
開閉 3 系統 ON/OFF2 系統



開閉 4 系統 ON/OFF0 系統

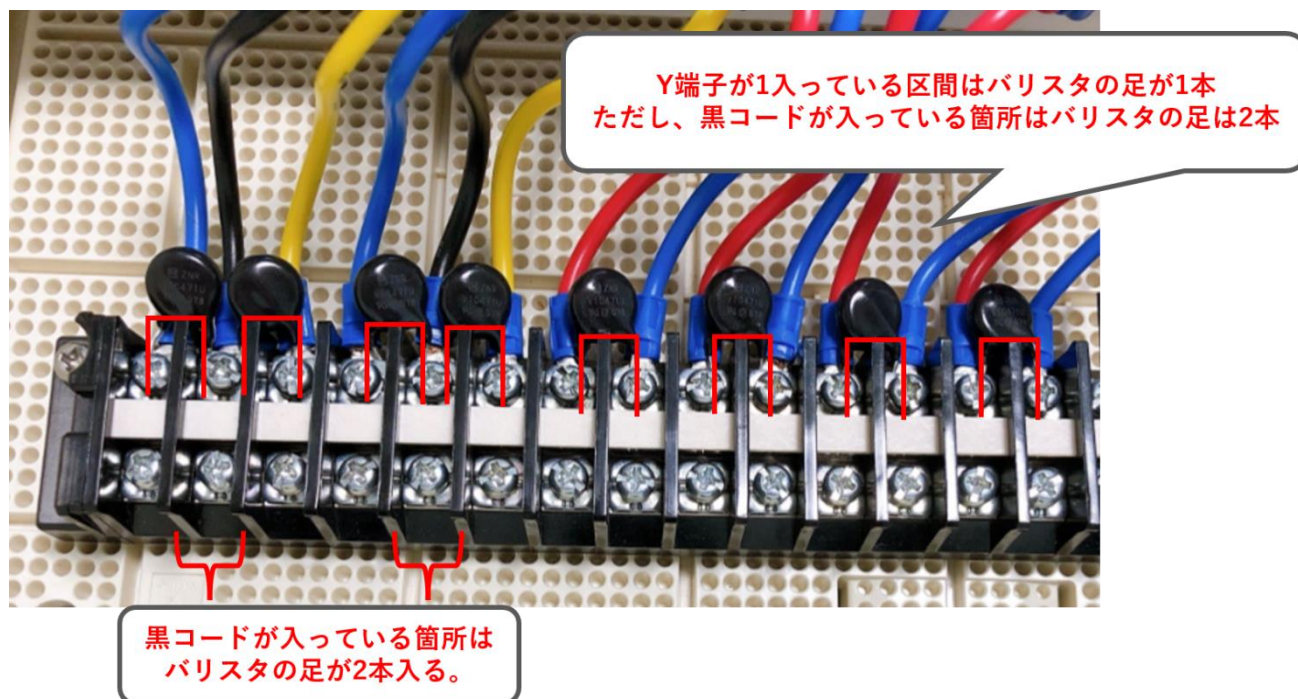


バリスタ (C17) の足を 3分の1 程度カットしてください。(3分の2 残す)

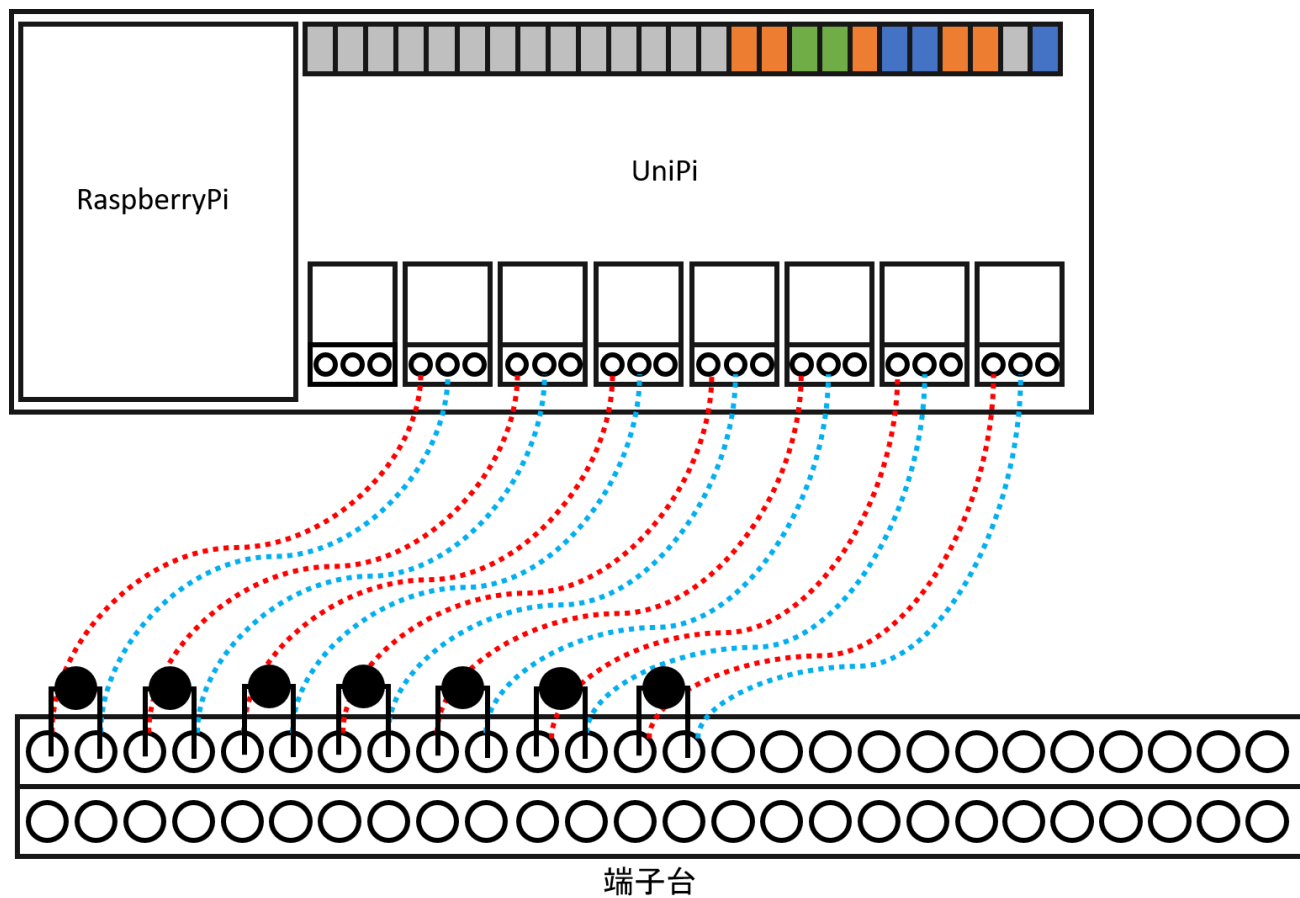


端子台のねじを緩めバリスタを端子台に差し込み、ねじで固定します。端子台の 1 区画に差し込んだ Y 端子の数とバリスタの足の数が同じになるようにバリスタを差し込んでください。(実際の結線に沿って作業してください。)

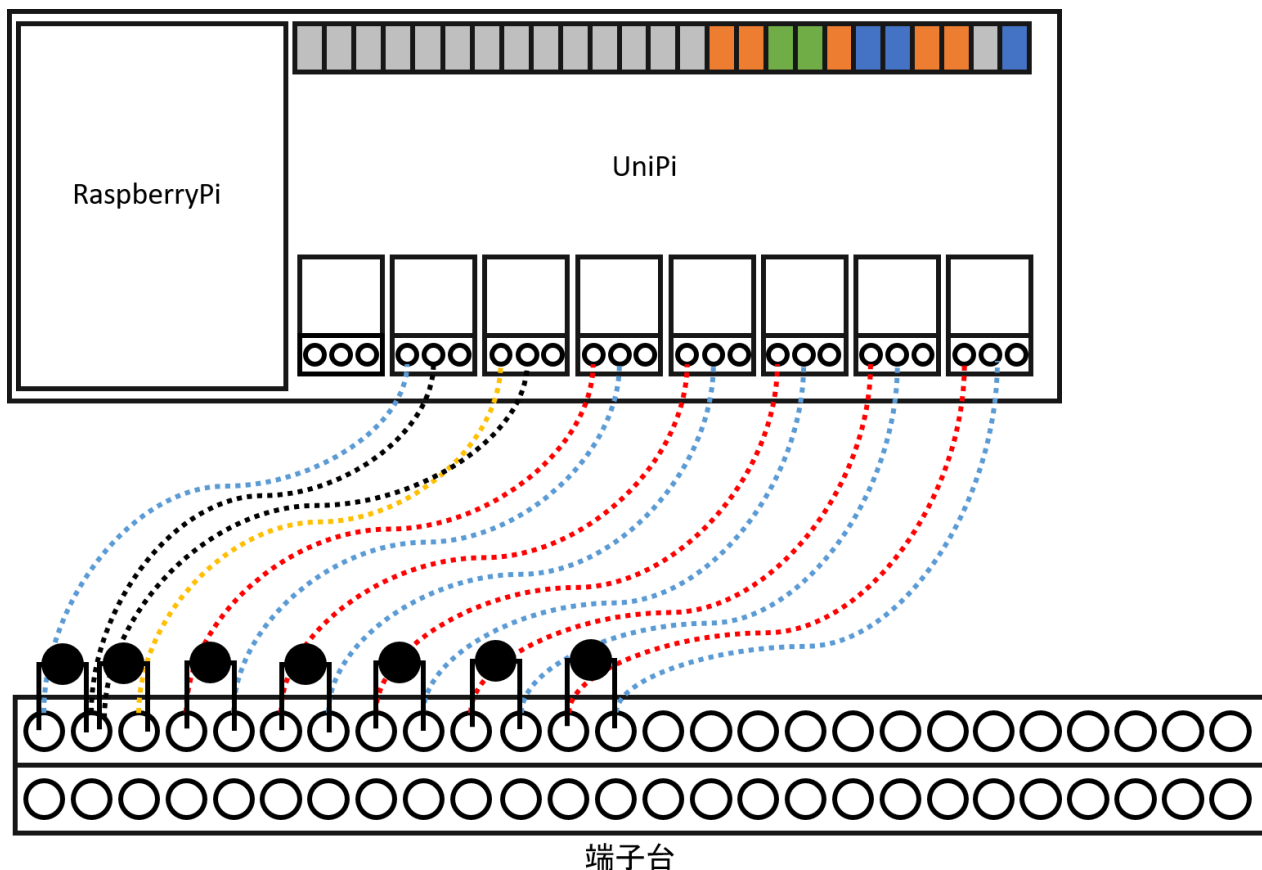
例)



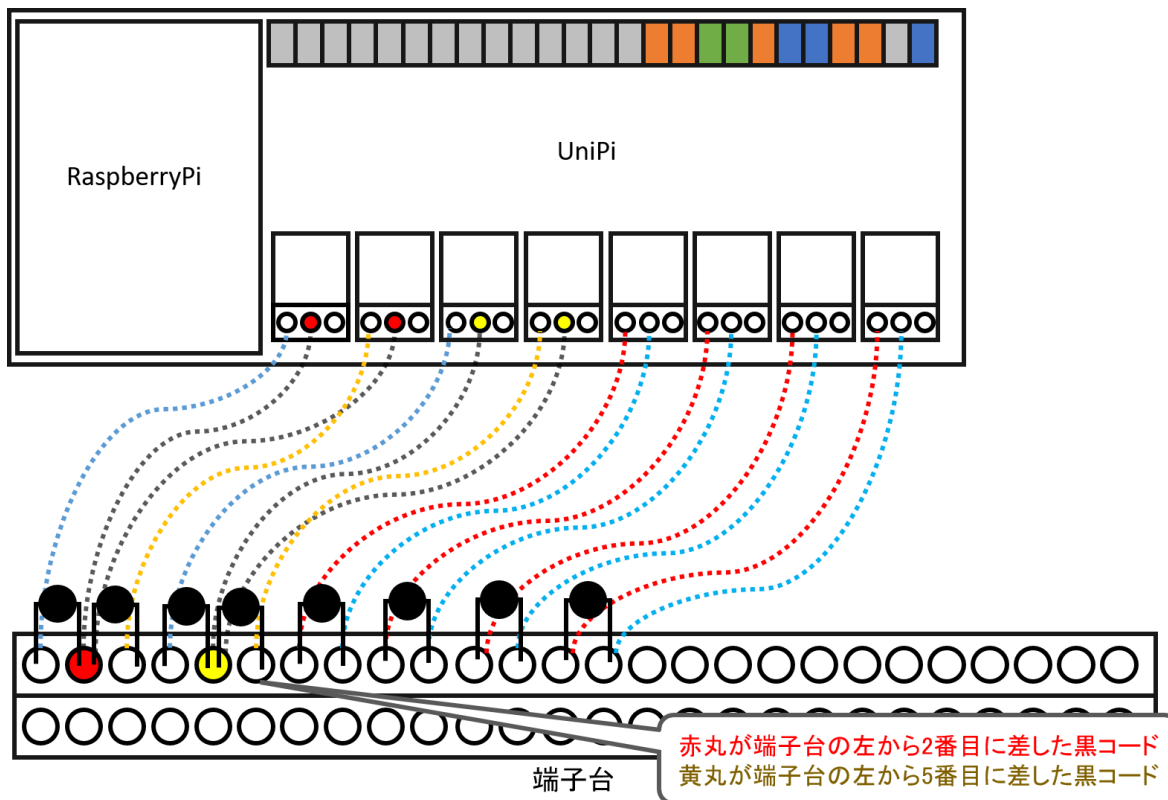
開閉 0 系統 ON/OFF 系統の場合



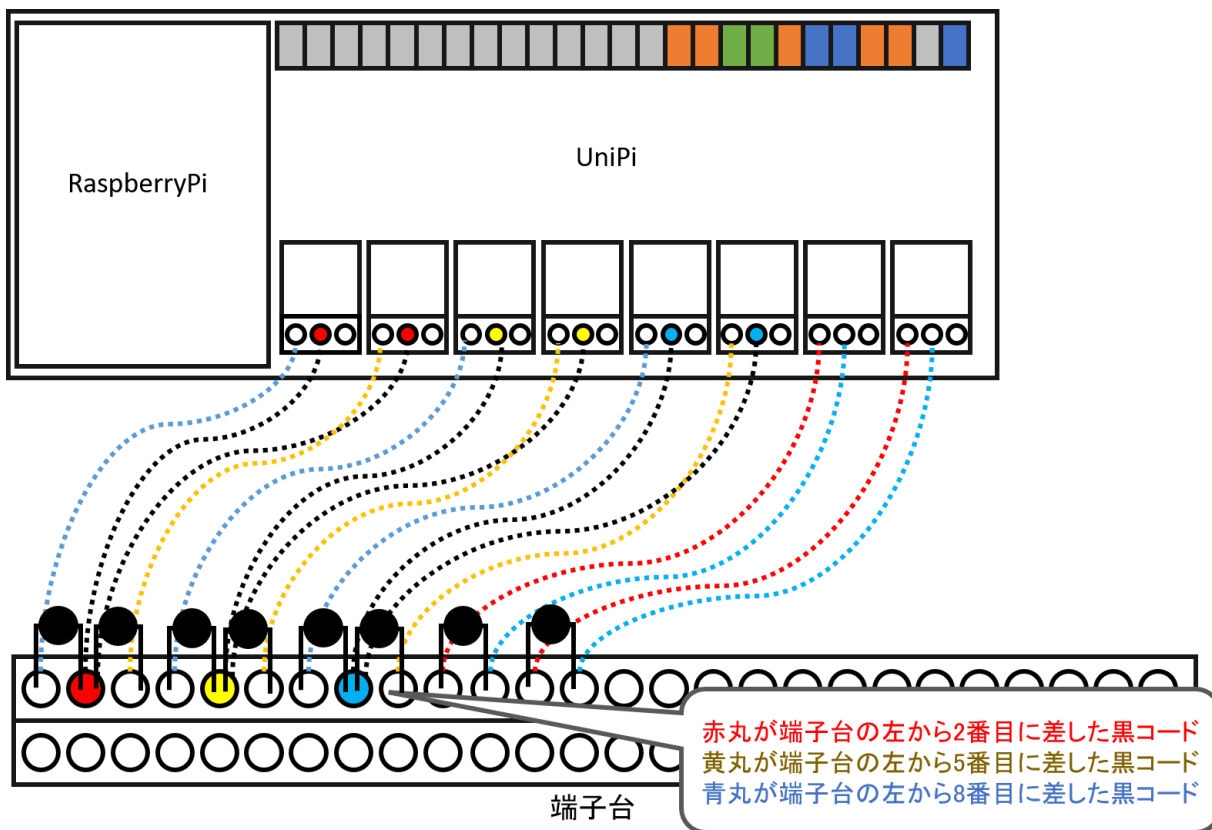
開閉 1 系統 ON/OFF5 系統の場合



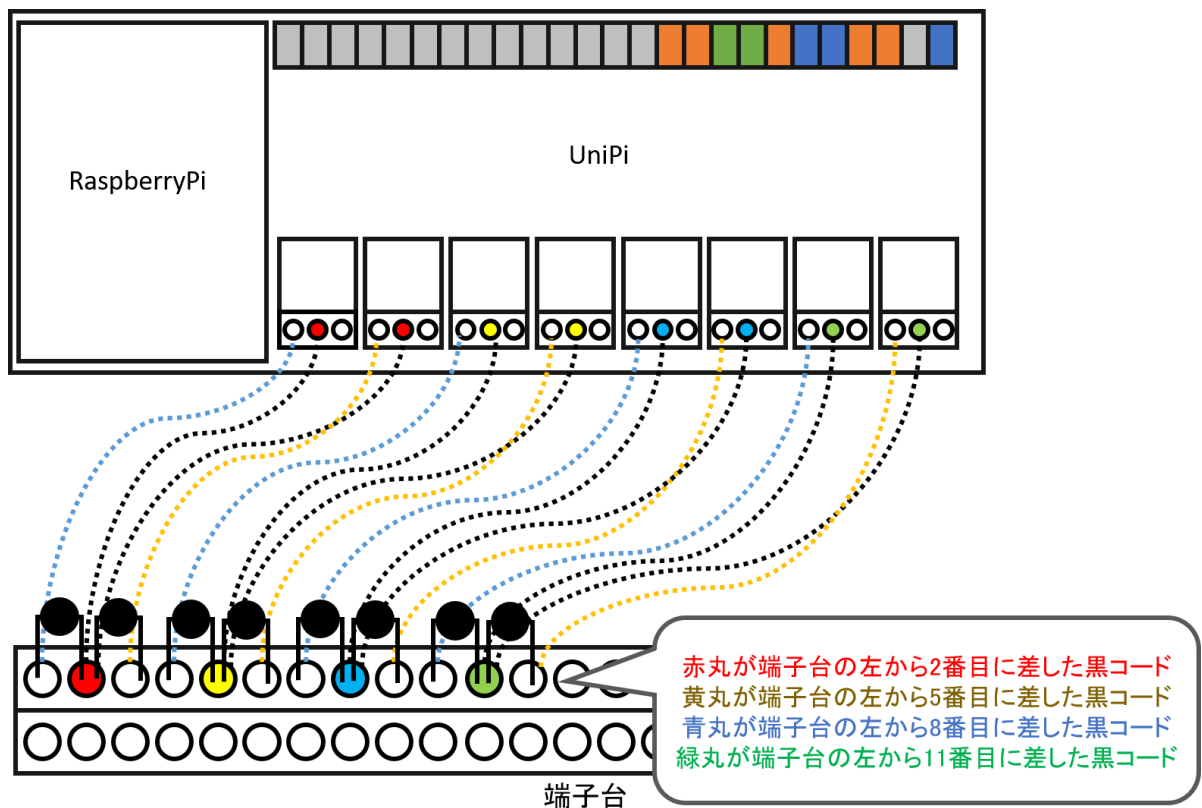
開閉 2 系統 ON/OFF 4 系統



開閉 3 系統 ON/OFF2 系統



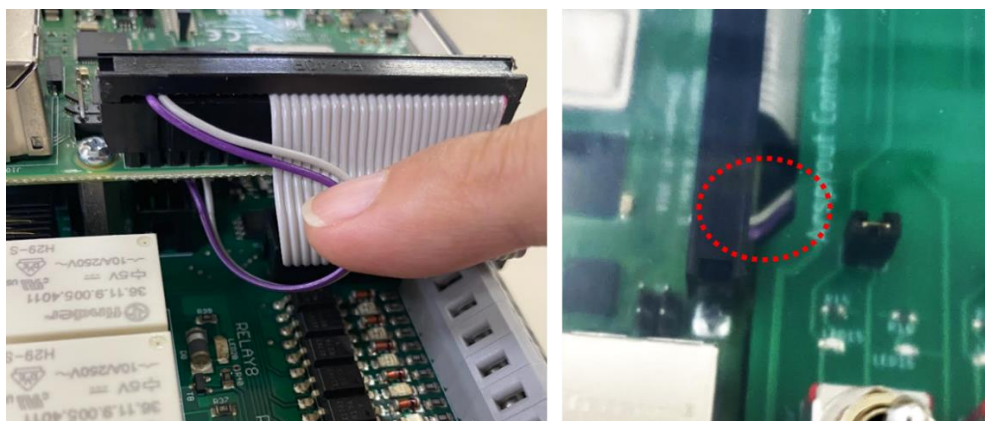
開閉 4 系統 ON/OFF0 系統



UniPi カバーを被せて蓋を閉じてください。任意で蓋にシールを張り付けてください。



UniPi 基板にカバーを取り付ける際、**ケーブルを挟まないようご注意ください**。以下のようにフラットケーブル側に寄せて、**2本線がスイッチ基板の隙間に入るように調整してください**。

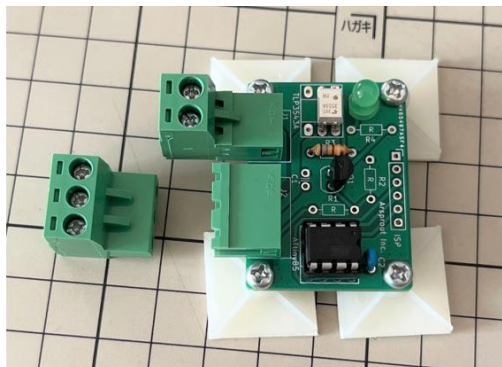
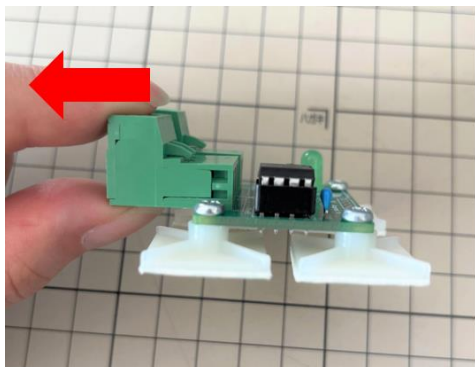


以上で制御ノード本体が完成です。

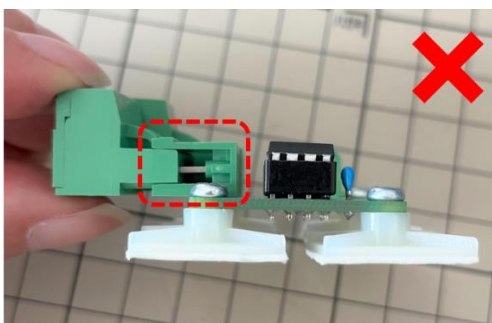
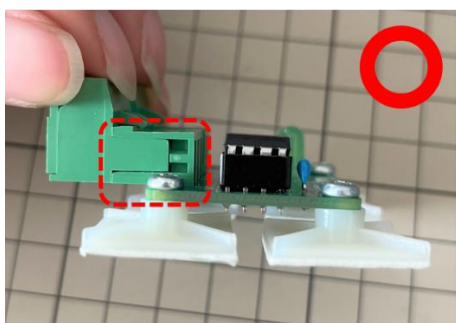
- 日射センサオプションを取り付ける場合は「[日射センサの取り付け](#)」(p57) を参照してください。
- 簡易外気象センサオプションを取り付ける場合、「[簡易外気象センサオプションの取り付け](#)」(p63) を参照してください。
- 1-Wire センサを取り付ける場合は、「[1-Wire センサの取り付け](#)」(p91) を参照してください。

## 7.8 補足

ウォッチドック基板の端子台は取り外すことができます。メンテナンスの際は以下の通り、端子台を取り外して作業してください。(3P、2P 端子台共に取り外し可能)



作業後は、隙間が空かない様に端子台を挿し込んでください。





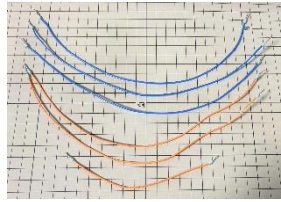
## 8. 日射センサの取り付け

### 8.1 部品一覧

この工程で使用する部品は以下の通りです。

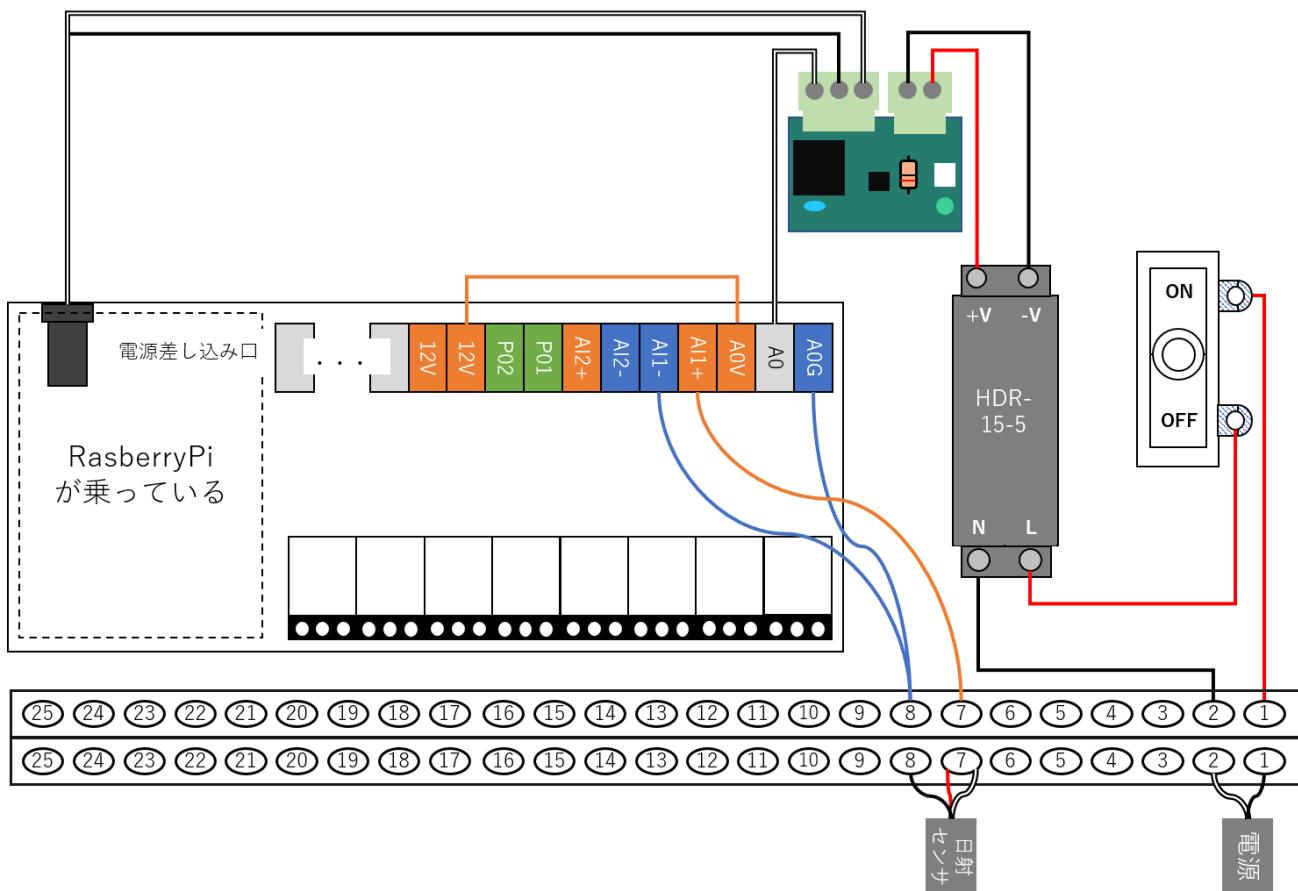
※日射センサオプションの S41 パックの部品は制御ノードでは使用しません。(S41 は内気象ノード接続用部品です。) 制御ノード本体部品の C20 の一部を使用します。

PAC	製品名	写真	用途
	日射センサ : PVSS-03/三弘		日射センサ (1 個)
S41	ワンタッチコネクタ : WF-2 : WF-3		※制御ノードでは使用しません。
	ジャンパピン		※制御ノードでは使用しません。
	接続確認用配線セット : 赤 0.5sq 15cm : 黒 0.5sq 15cm		※制御ノードでは使用しません。
	マウントベース : MB3A/ヘラマンタイトン 結束バンド 100mm 白 : AB100/ヘラマンタイトン		※制御ノードでは使用しません。

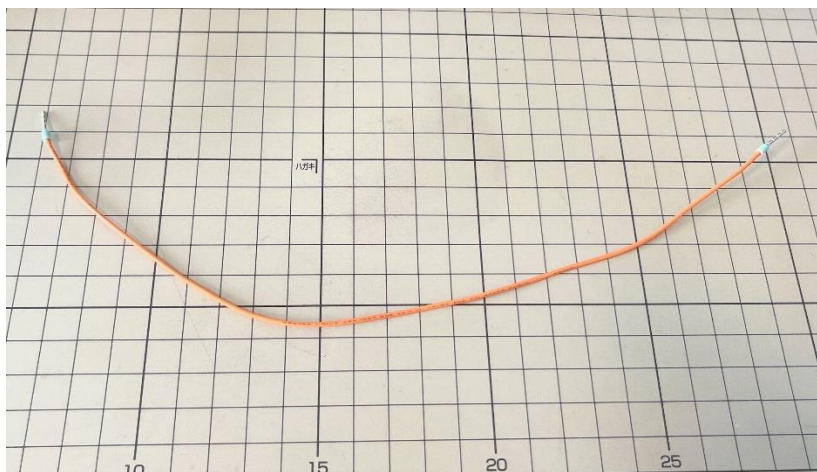
PAC	製品名	写真	用途
C20	入力接続オスオスジャンパーワイヤ		青:3, オレンジ:長 2,短 1 (計 6 本) ※オレンジ長 1 本を使用します。

## 8.2 取り付け手順

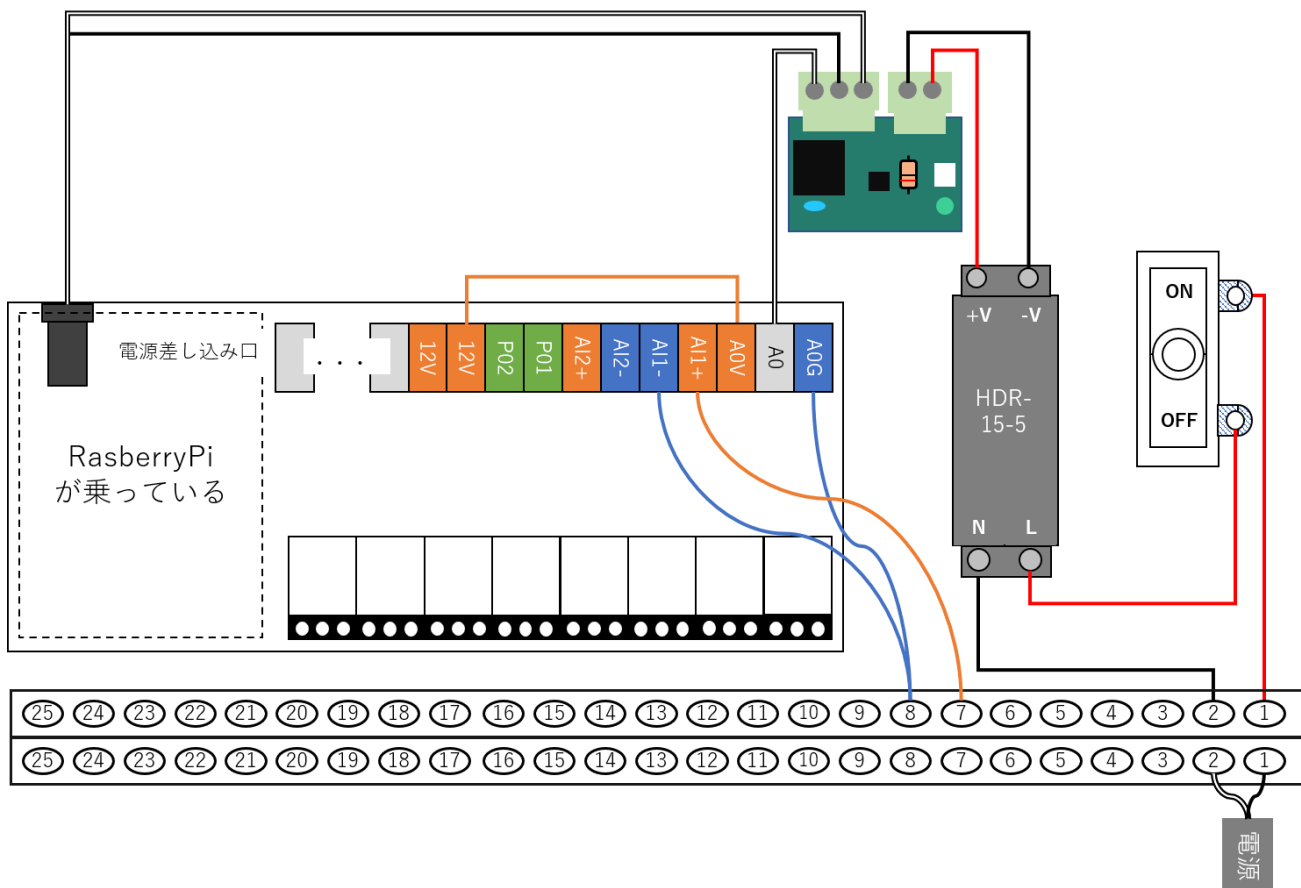
この章では以下の通り結線します。(UniPi ターミナルの AI1 に日射センサを結線します。)



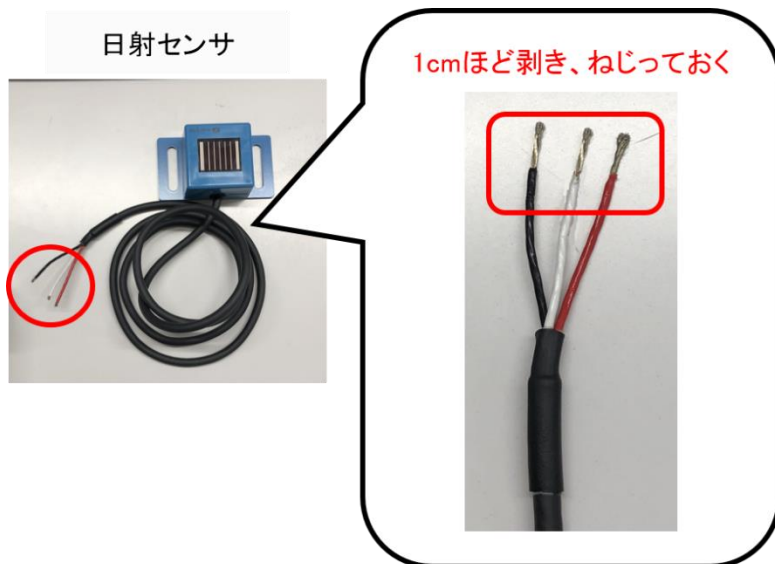
C20 のオレンジ線 1 本を使用します。



UniPi ターミナル「AI1+」と端子台上段右から 7 番目をオレンジ配線で接続します。



日射センサの端をワイヤーストリップで 1cm ほど剥き、ねじっておきます。ワイヤーストリップが無い場合はニッパで代用して下さい。



ワイヤーストリッパの使い方は以下を参考にしてください。



■延長ケーブルを使用する場合

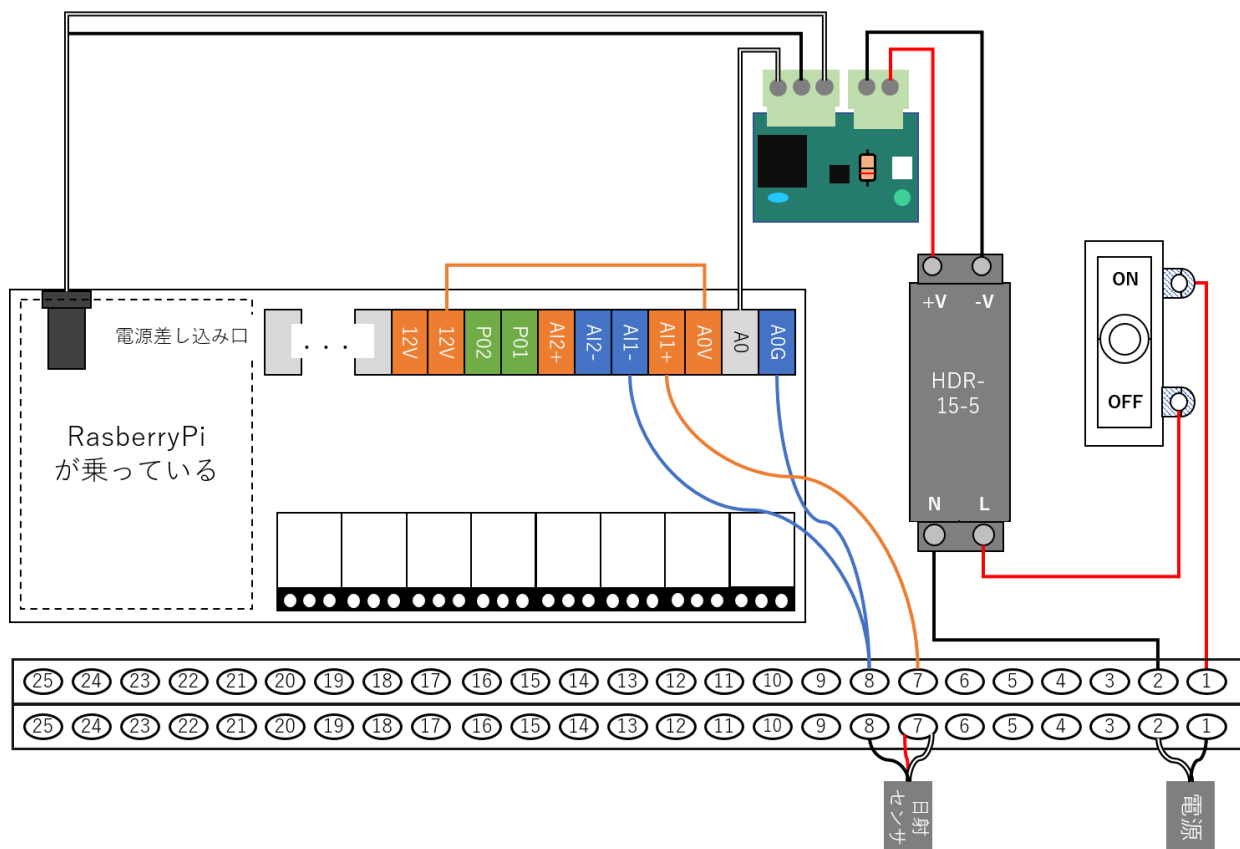
延長ケーブルを使用する場合は、63 ページを参照してください。

■延長ケーブルオプションを使用しない場合

日射センサの端を右から 2 番目のグロメットを通してボックスの中へ入れ、抜けないように軽く結び目を作ります。



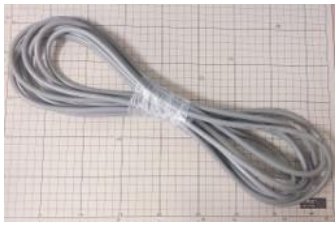

日射センサの黒線を端子台下段右から 8 番目に接続します。日射センサの白と赤線は端子台下段右から 7 番目に接続します。軽く引っ張っても取れないことを確認してください。



以上で日射センサの取り付けは完了です。

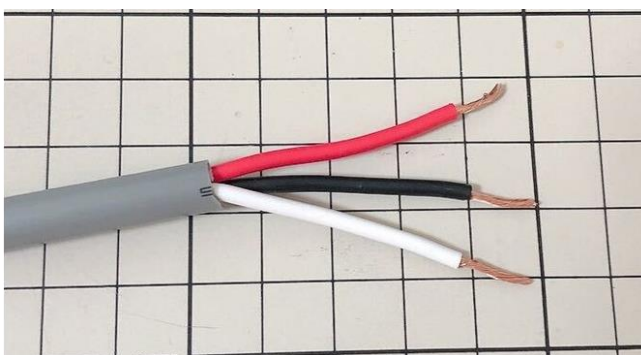
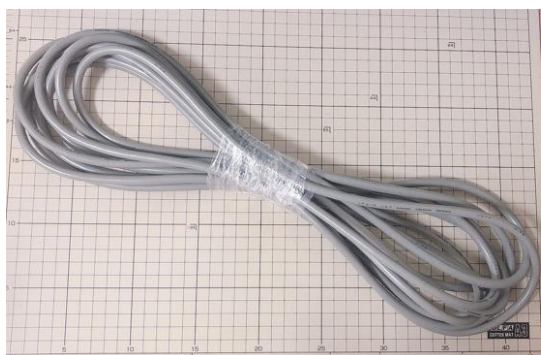
### 8.3 延長ケーブルの取り付け

この工程で使用する部品は以下の通りです。

PAC	製品名	写真	用途
	キャプタイヤケーブル		延長ケーブル
	膜付きグロメット 26φ ワンタッチコネクタ マウントベース 結束バンド 100mm 白		ケーブル結線・固定部材
S52	アウトレットボックス		ケーブル中継ボックス

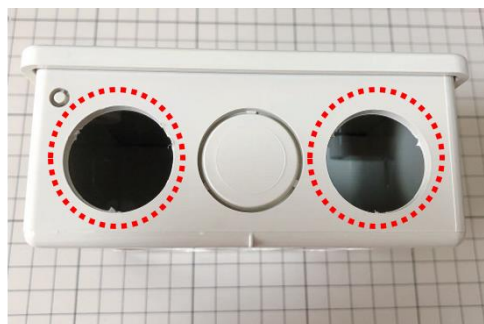
キャプタイヤケーブルの両端の被膜を剥きます。

灰色の被膜を 5 センチ程度剥き、赤、黒、白の配線を出します。各配線の被膜 1 センチ程度剥き同線を出します。同線部分はねじっておきます。キャプタイヤケーブルの両端とも同様に作業します。



ボックスに穴を開けます。

ロックアウト用の穴にドライバーを当ててハンマーでドライバーの柄の部分たたき、穴を開けます。  
(ボックスどの側面でも構いません。)



グロメットに切れ込みを入れてボックスの穴へはめ込みます



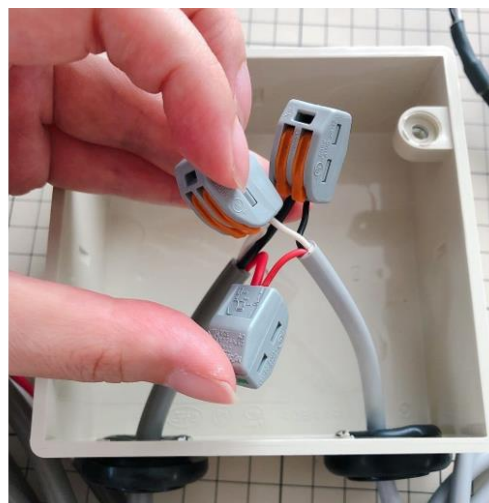
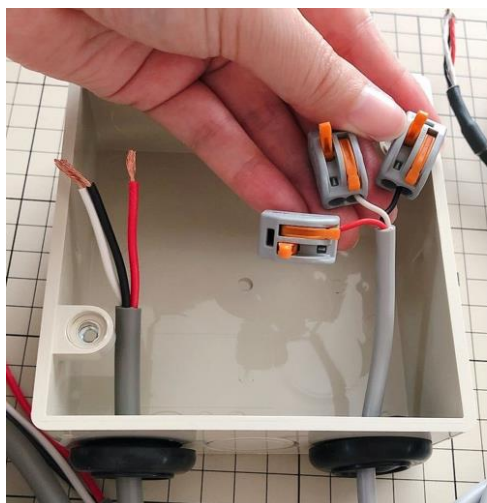
キャプタイヤケーブルと日射センサーケーブルの端をボックスへ入れます。(※下図は感雨センサですが、接続方法は日射センサと同様です)





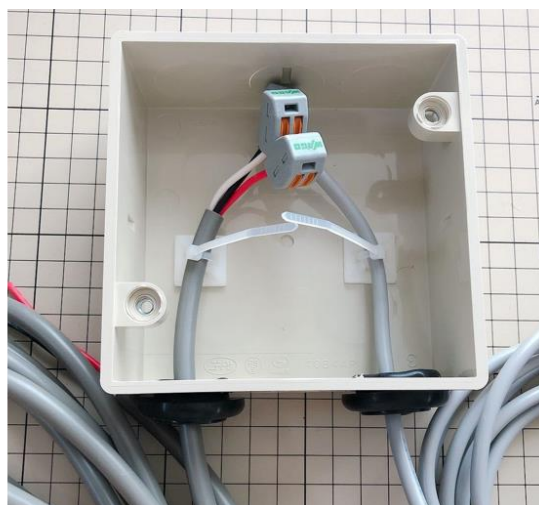
キャプタイヤケーブルとセンサケーブルを結線します。

同じ色の配線をワンタッチコネクタで結線します。片側の赤、白、黒の配線にワンタッチコネクタを取り付け、もう片方の同じ色の配線を結線します。軽く引っ張っても取れないことを確認してください。



ケーブルをボックスに固定します。

ボックス内にマウントベースを取り付け、結束バンドを通します。結束バンドでキャプタイヤケーブルとセンサケーブルを固定します。軽く引っ張ってもずれないことを確認してください。



ボックスの蓋を閉じ、ねじで固定します。

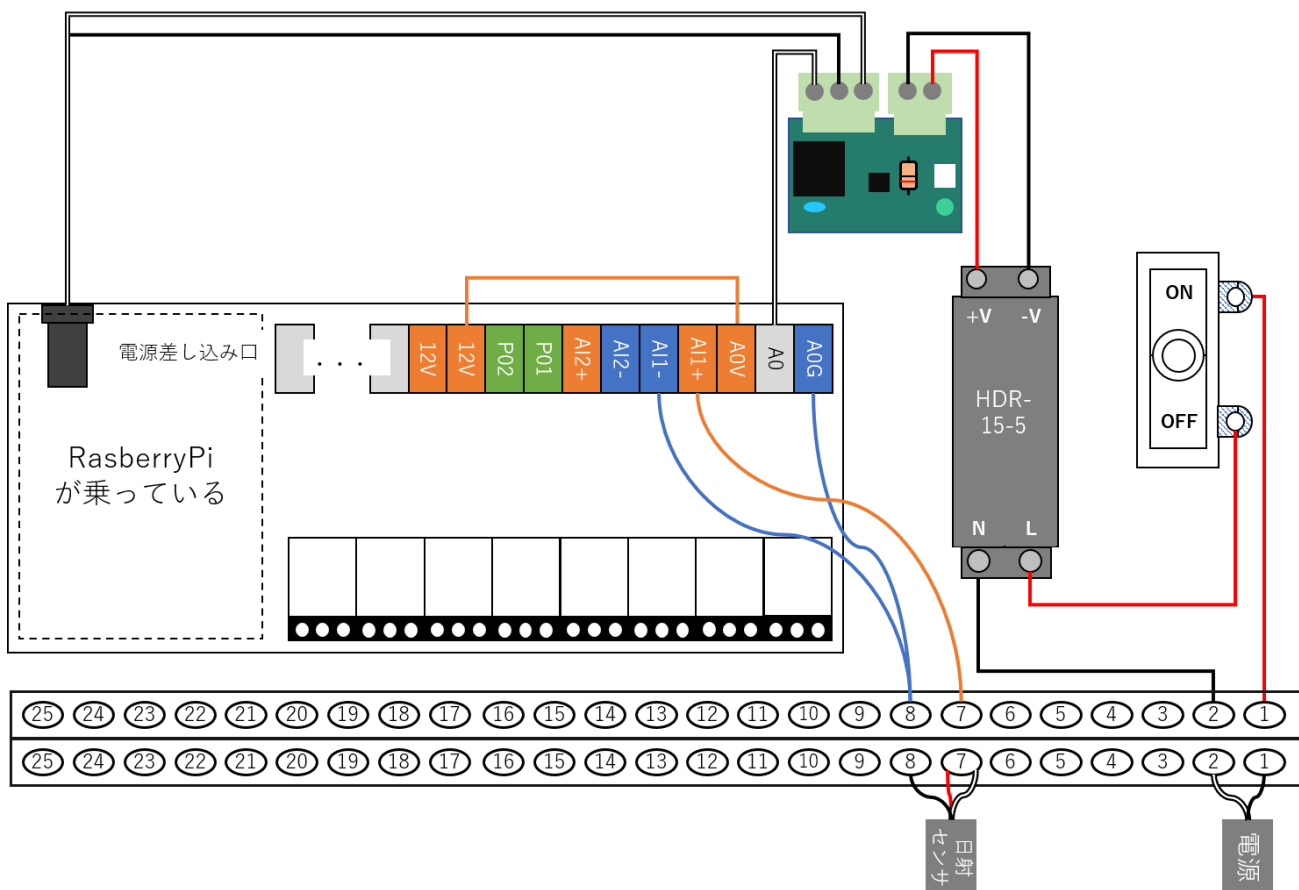


制御ノードへ接続します。

延長ケーブルの端を右から 2 番目のグロメットを通してボックスの中へ入れ、抜けないように軽く結び目を作ります。



延長ケーブルの黒線を端子台下段右から 8 番目に接続します。延長ケーブルの白と赤線は端子台下段右から 7 番目に接続します。軽く引っ張っても取れないことを確認してください。



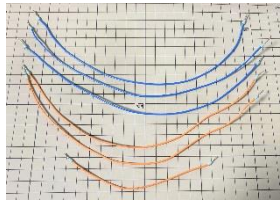
以上で日射センサーの取り付けは完了です。

## 9. 感雨センサの取り付け

### 9.1 部品一覧

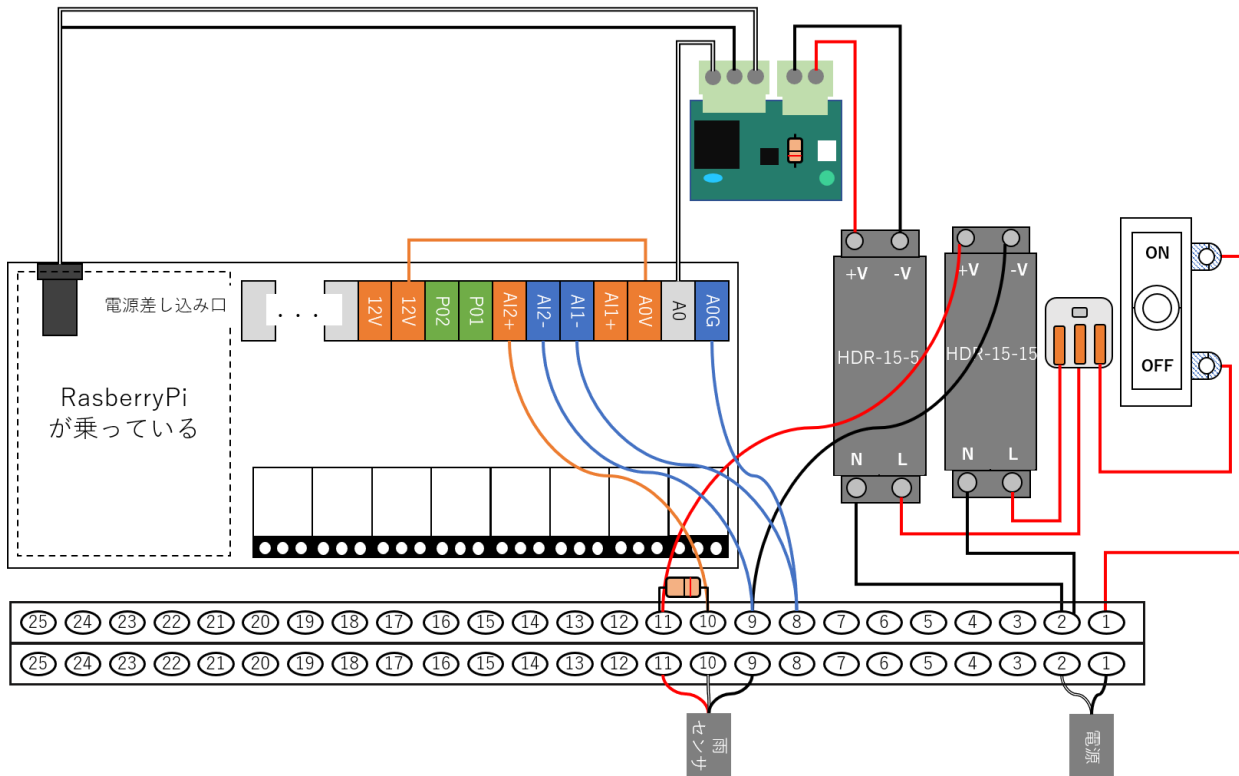
この工程で使用する部品は以下の通りです。御ノード本体部品の C20 の一部を使用します。

PAC	製品名	写真	用途
PAC	スイッチング電源 : HDR-15-15		感雨センサ用電源 (1 個)
C25	感雨センサ取り付け配線		感雨センサに取り付ける配線 (計 6 本) 電源用配線 10 cm 黒 2 本 電源用配線 18 cm 赤 2 本 DC 供給用配線 30cm 赤 1 本 DC 供給用配線 30 cm 黒 1 本 ※2024 年 2 月出荷分より信号用配線 30 cm 黄色、黒各 1 本は廃止になりました。
C26	感雨センサ取り付け部品		カーボン抵抗 30kΩ (橙黒橙金) 1 個 ワンタッチコネクタ WF3/ワゴ 1 個 コードステッカー 2 個
	感雨センサ : AKI-1805T/アスザック		1 個
C27 他	感雨センサ設置用部品		※感雨センサ設置時に使用します。保管しておいてください。

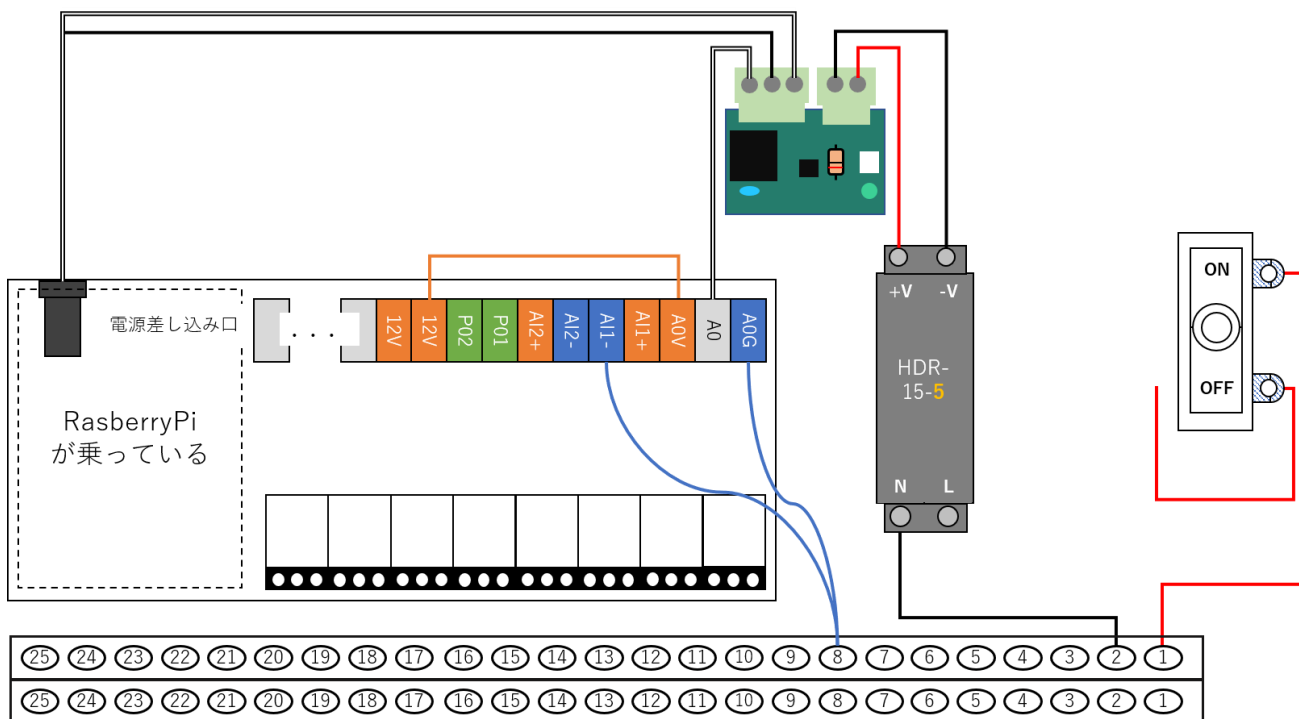
C20	入力接続オスオスジャンパーワイヤ		青:3, オレンジ:長 2,短 1 (計 6 本) ※オレンジ長 1 本、青 1 本を使用します。
-----	------------------	---	--

## 9.2 取り付け手順

この章では以下の通りに結線します。(UniPi ターミナルの AI2 に感雨センサを結線します。)



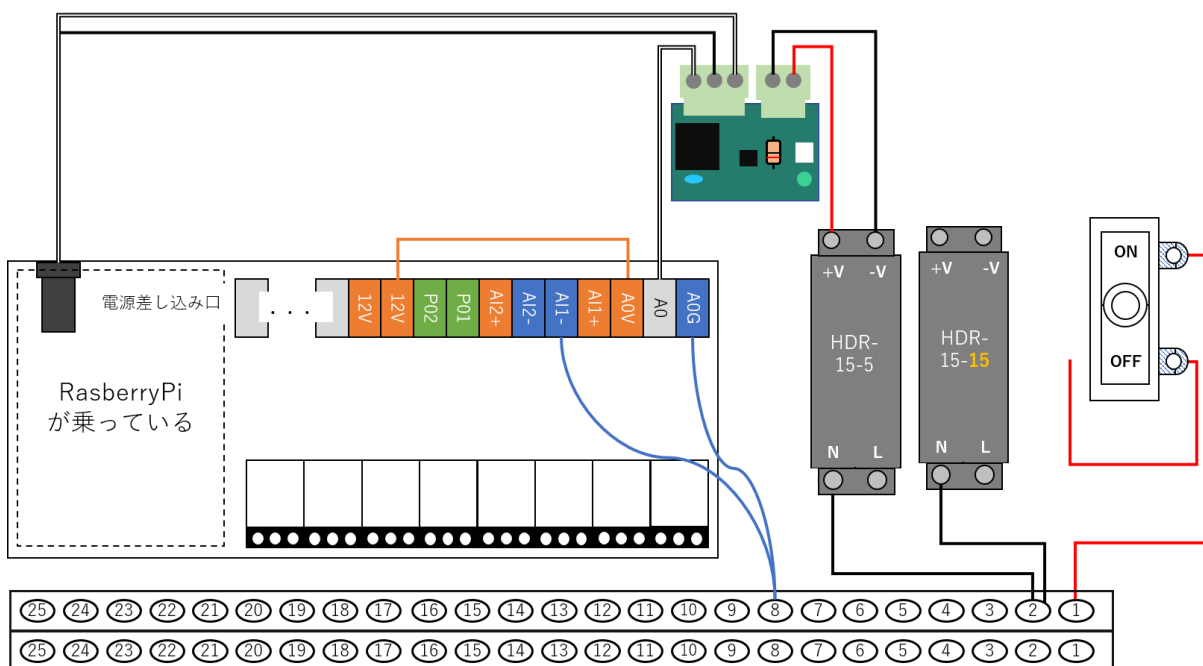
電源 (HDR-5) の L に結線していた赤線を取り外します。



電源 **HDR15-15** を使用します。



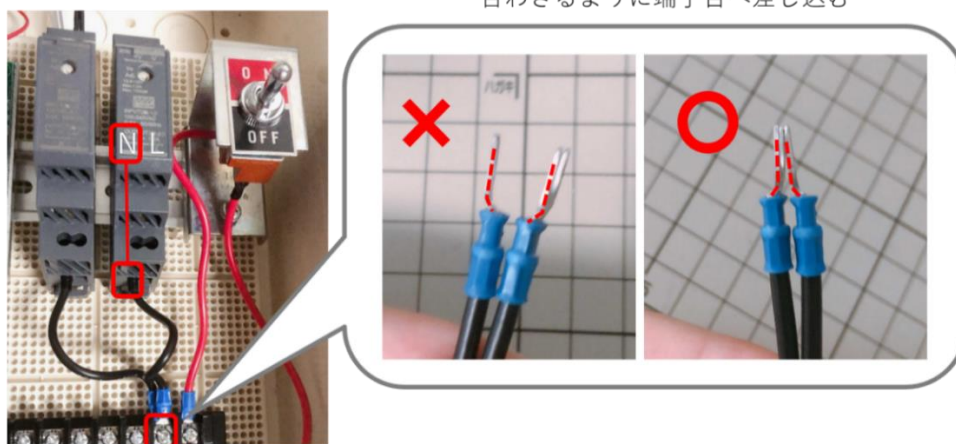
以下の通り、電源 **HDR15-15** を、電源 HDR-5 の右隣りに取り付けます。(DIN レールに固定)



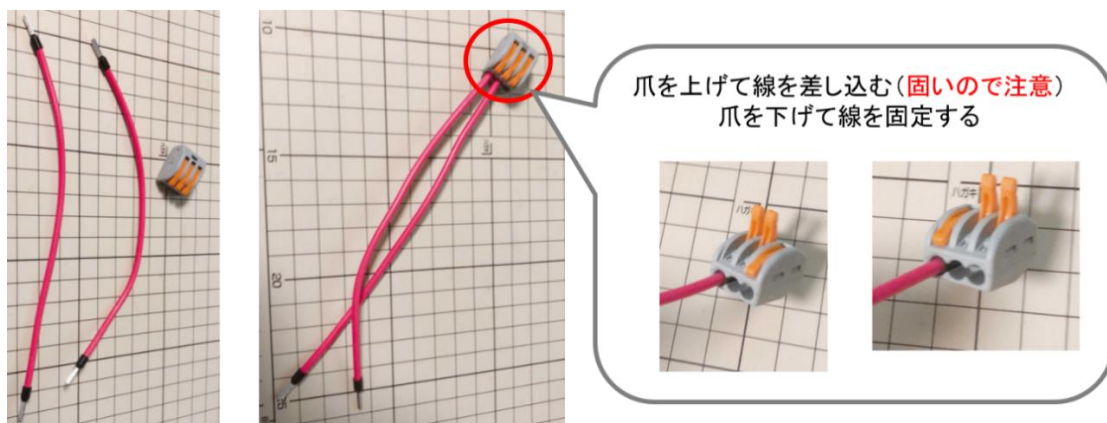
電源配線コード黒 10cm (C25) を以下の通り結線します。

フェノール端子側を電源Nへ結線  
Y端子側を端子台上段右から2番目へ結線

Y端子は曲がっている側が  
合わさるように端子台へ差し込む

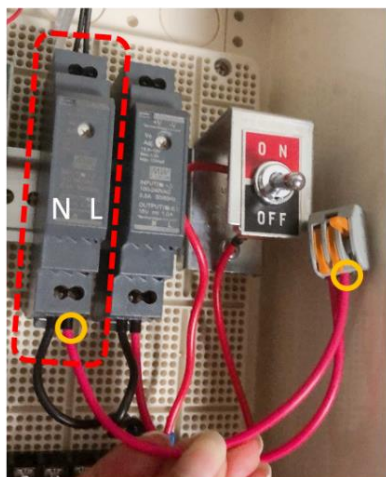


ワンタッチコネクタ (C26) と電源用配線 18 cm 赤 2 本 (C25) を以下の通りに結線します。

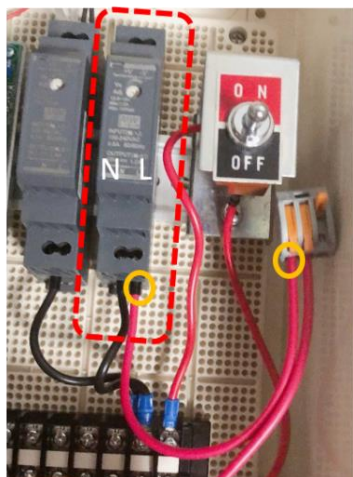


ワンタッチコネクタを取り付けた配線とスイッチ OFF 側の配線を以下の通りに結線します。

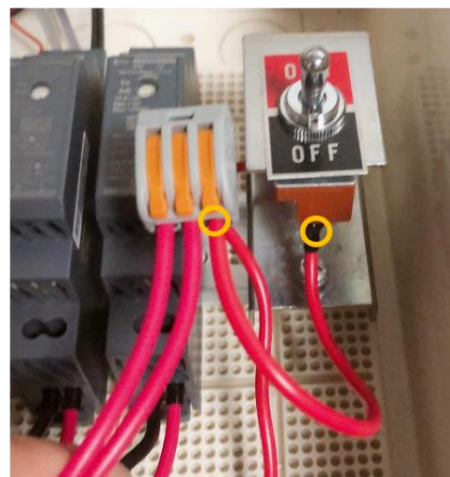
HDR15-5のLと  
ワンタッチコネクタ中央の配線を  
接続



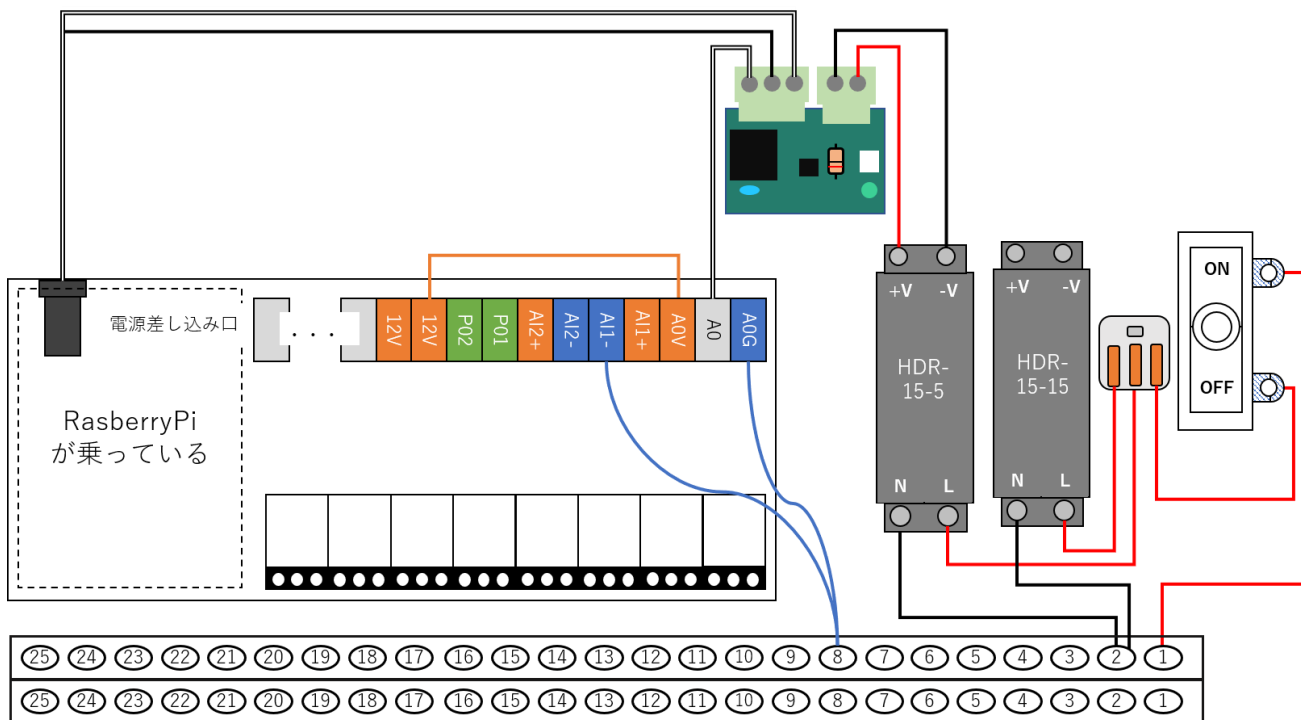
HDR15-15のLと  
ワンタッチコネクタ左端の配線を  
接続



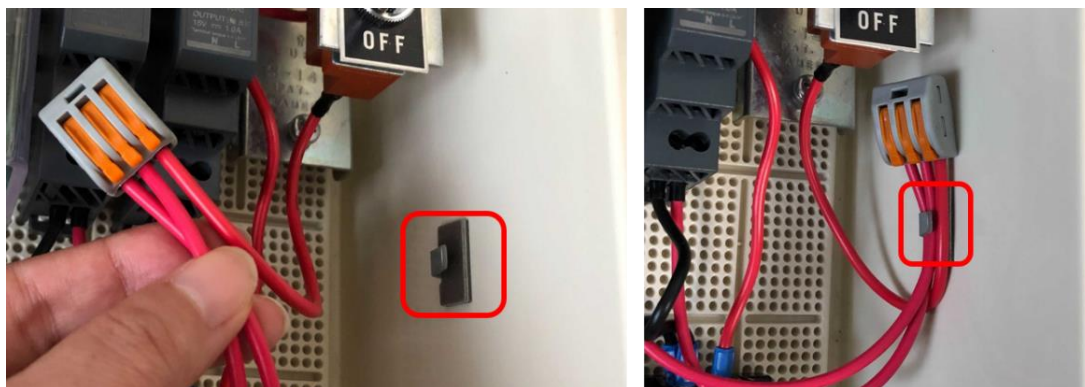
スイッチのOFF側との配線  
ワンタッチコネクタ右端の配線を  
接続



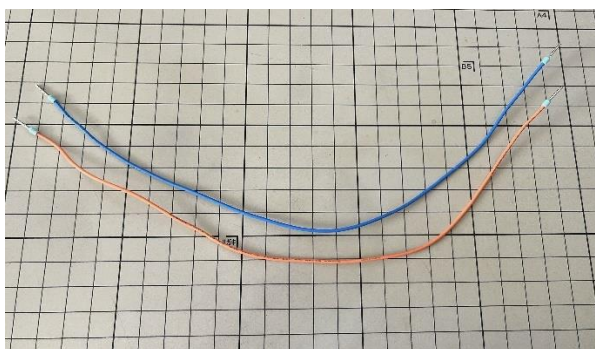
以下の通り結線していることを確認してください。



配線はぶつからないようにコードステッカー (C26) で留めておきます。

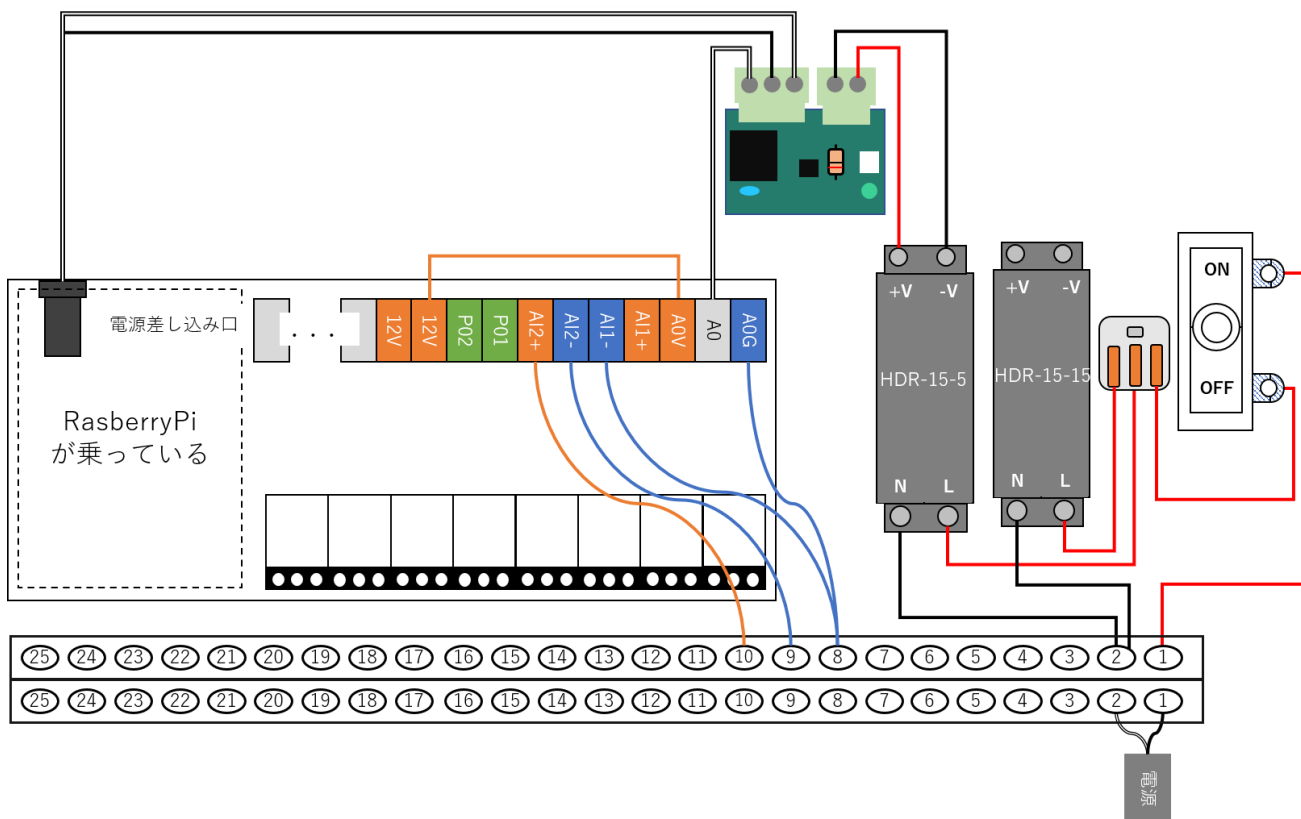


C20 のオレンジ配線 30cm と青配線 30cm を使用します。

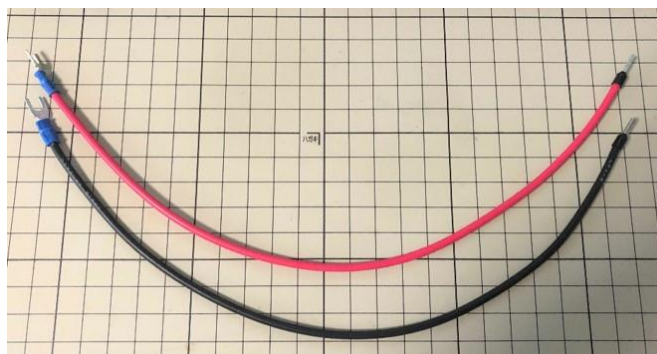




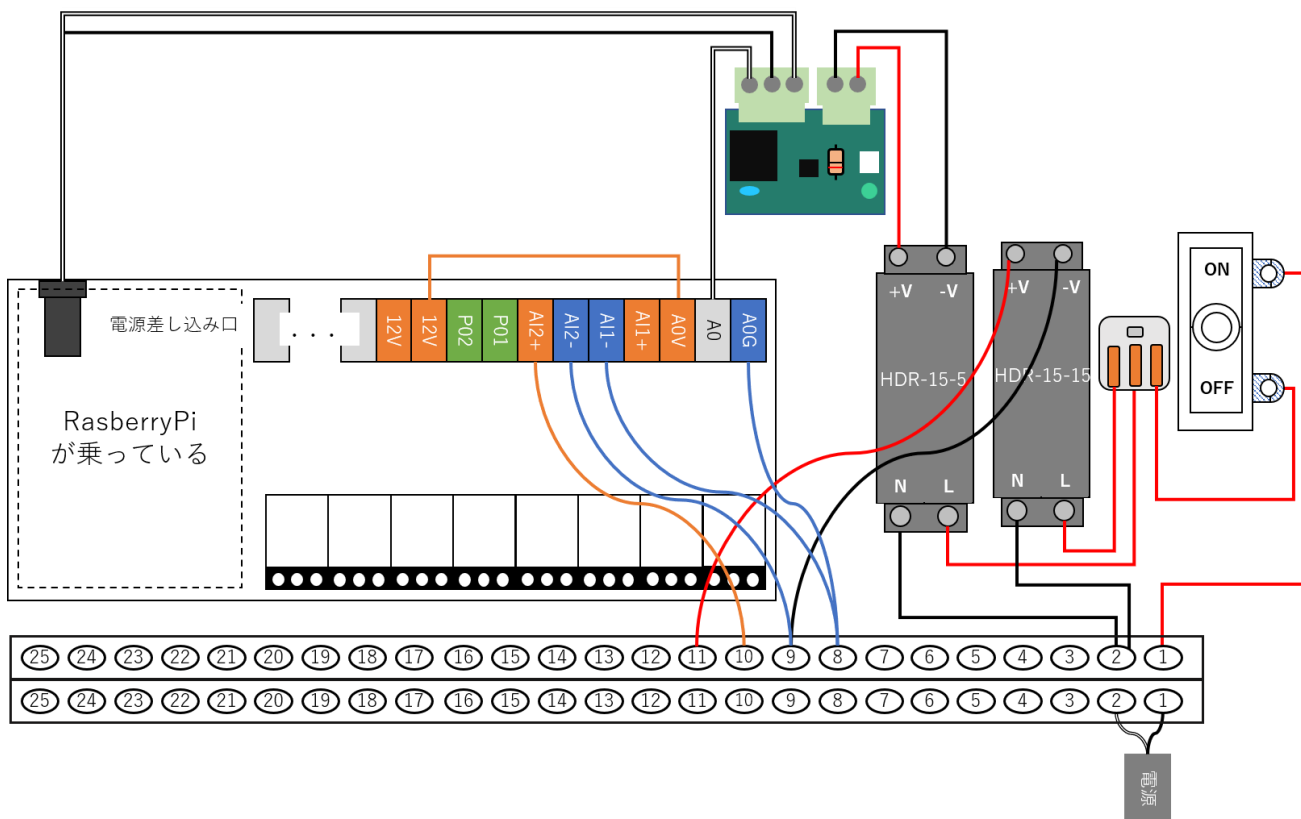
オレンジ配線を UniPi ターミナルの AI2+ に接続し、端子台上段右から 10 番目に接続します。青配線は UniPi ターミナルの AI2- へ接続、端子台上段右から 9 番目へ接続します。



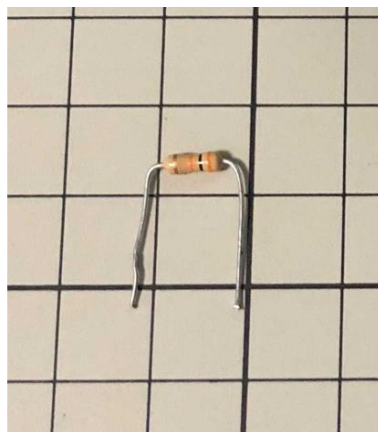
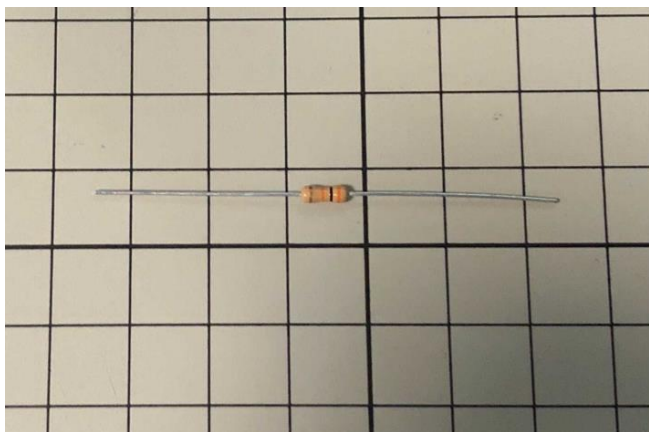
C25 の赤配線 30cm と黒配線 30cm を使用します。(片方がフェノール端子、片方が Y 端子)



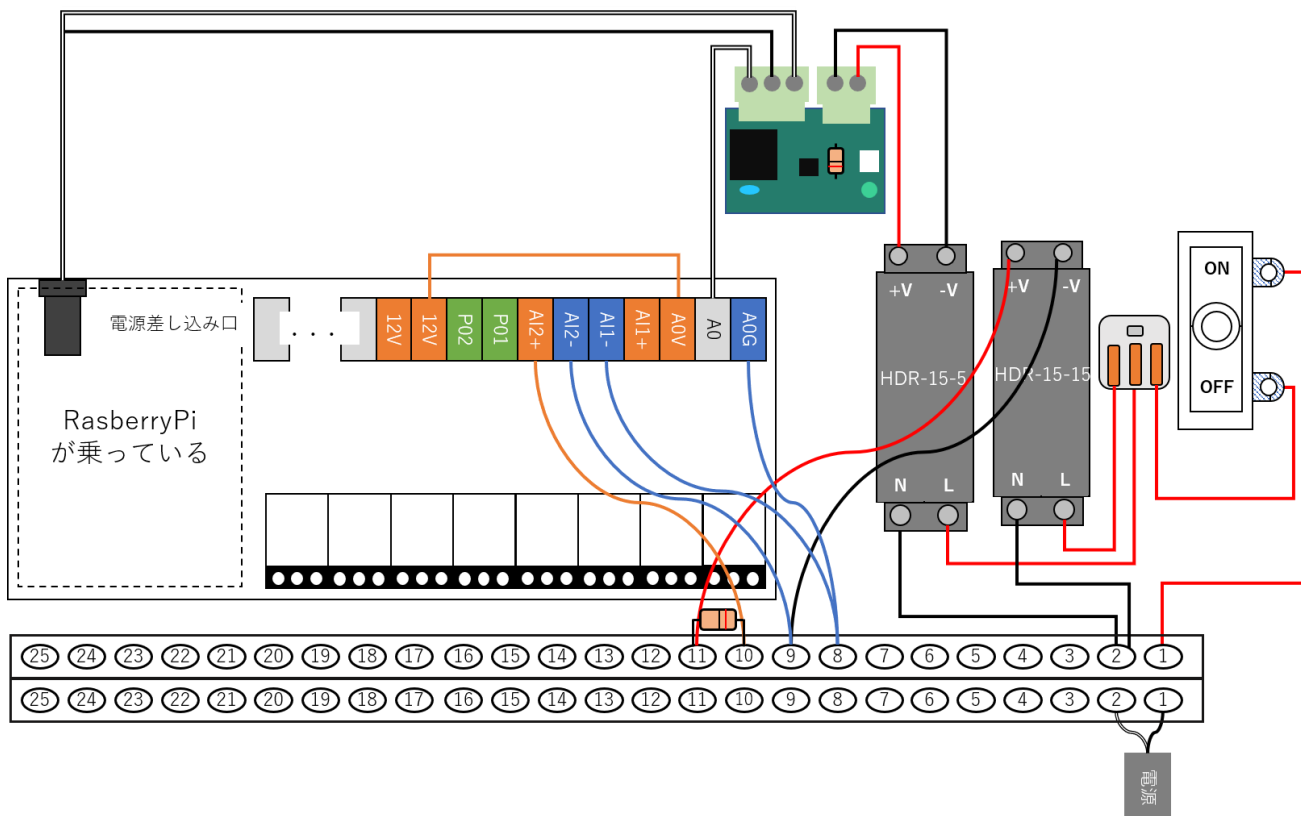
HDR-15-15 の **+V** へ赤配線のフェノール端子、**-V** へ黒配線のフェノール端子を差し込みます。  
Y 端子側を端子台上段へ差し込みます。赤配線は右から 11 番目、黒配線は右から 9 番目に差し込みます。



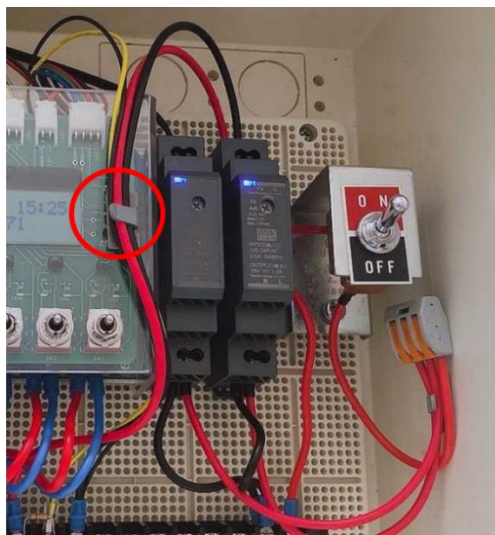
30Ω抵抗 (C26) を使用します。足を曲げて 1.5cm 程度残してカットしておきます。



30Ω抵抗を端子台へ差し込みます。端子台上段右から 10 番目と 11 番目をまたぐように差し込みます。



配線はコードステッカー (C26) で留めておきます。



感雨センサ（C26）を使用します。感雨センサの端は3つ又に分かれています。それぞれの配線に切れ目が入っているので手で剥いて銅線を出し、銅線部分をねじっておきます。



■延長ケーブルを使用する場合

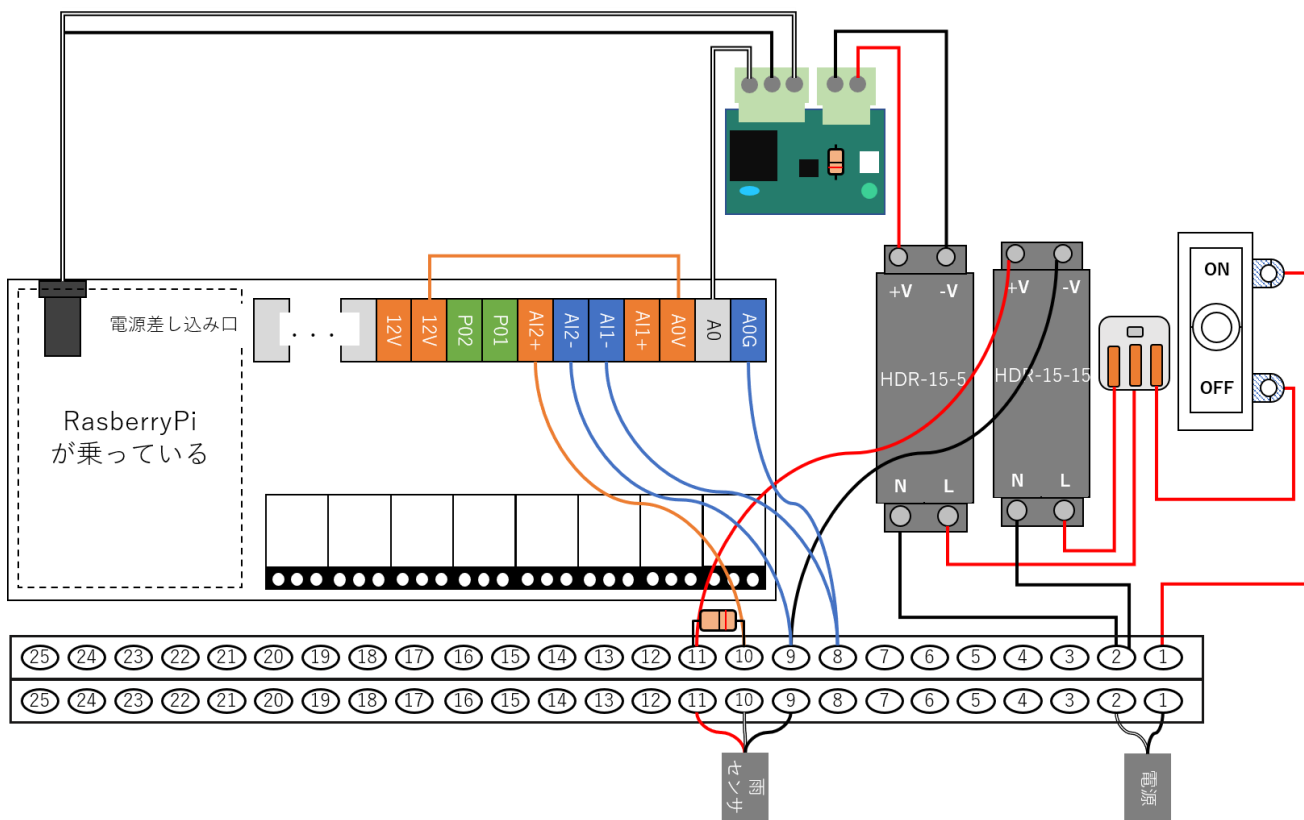
延長ケーブルを使用する場合は 78 ページを参照してください。

■延長ケーブルを使用しない場合

感雨センサの端を右から3番目のグロメットを通してボックスの中へ入れ、抜けないように軽く結び目を作ります。



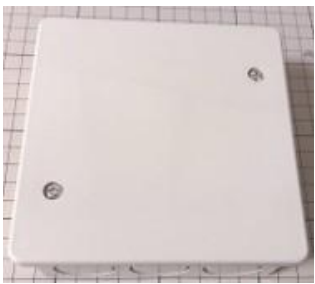
感雨センサ赤線を端子台下段右から 11 番目に結線し、感雨センサ白線を端子台下段右から 10 番目に結線し、感雨センサ黒線を端子台下段右から 9 番目に結線します。軽く引っ張っても取れないことを確認してください。



以上で感雨センサの取り付けが完了です。

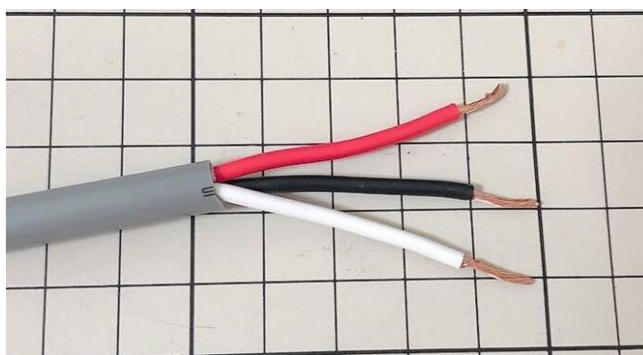
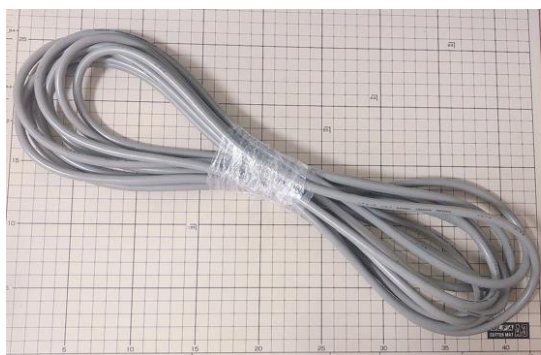
### 9.3 感雨センサ延長ケーブル取付

この工程で使用する部品は以下の通りです。

PAC	製品名	写真	用途
	キャプタイヤケーブル		延長ケーブル
	膜付きグロメット 26φ ワンタッチコネクタ マウントベース 結束バンド 100mm 白		ケーブル結線・固定部材
S52	アウトレットボックス		ケーブル中継ボックス

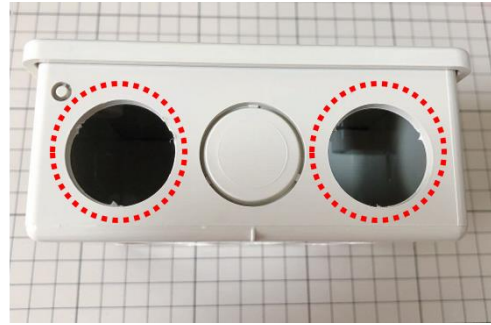
キャプタイヤケーブルの両端の被膜を剥きます。

灰色の被膜を 5 センチ程度剥き、赤、黒、白の配線を出します。各配線の被膜 1 センチ程度剥き同線を出します。同線部分はねじっておきます。キャプタイヤケーブルの両端とも同様に作業します。



ボックスに穴を開けます。

ロックアウト用の穴にドライバーを当ててハンマーでドライバーの柄の部分たたき、穴を開けます。  
(ボックスどの側面でも構いません。)



グロメットに切れ込みを入れてボックスの穴へはめ込みます

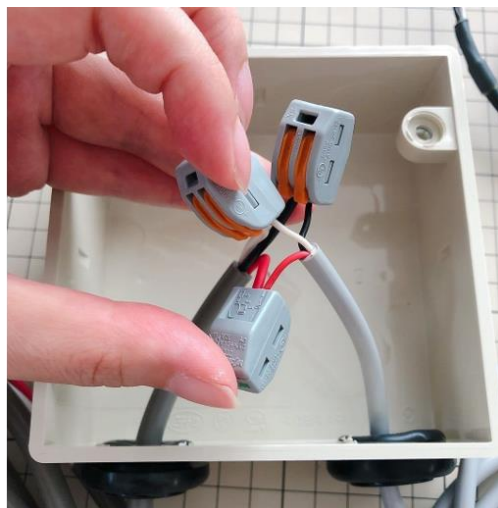
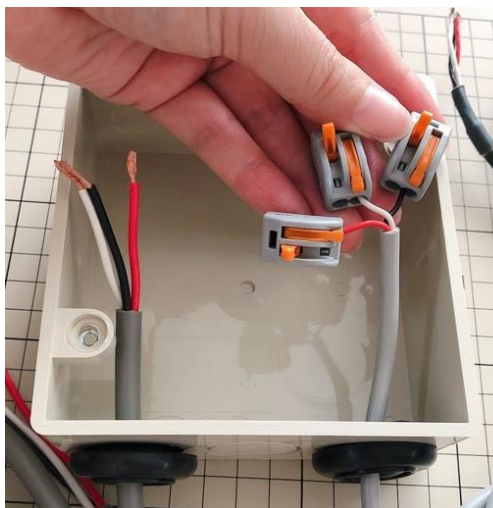


キャプタイヤケーブルと感雨センサケーブルの端を入れてください。



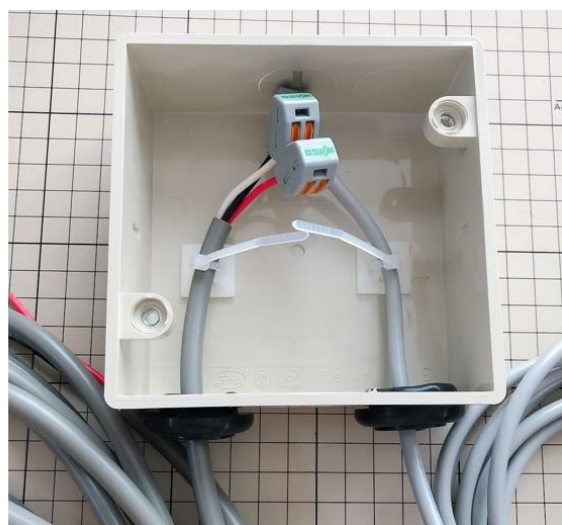
キャプタイヤケーブルとセンサケーブルを結線します。

同じ色の配線をワンタッチコネクタで結線します。片側の赤、白、黒の配線にワンタッチコネクタを取り付け、もう片方の同じ色の配線を結線します。軽く引っ張っても取れないことを確認してください。



ケーブルをボックスに固定します。

ボックス内にマウントベースを取り付け、結束バンドを通します。結束バンドでキャプタイヤケーブルとセンサケーブルを固定します。軽く引っ張ってもずれないことを確認してください。





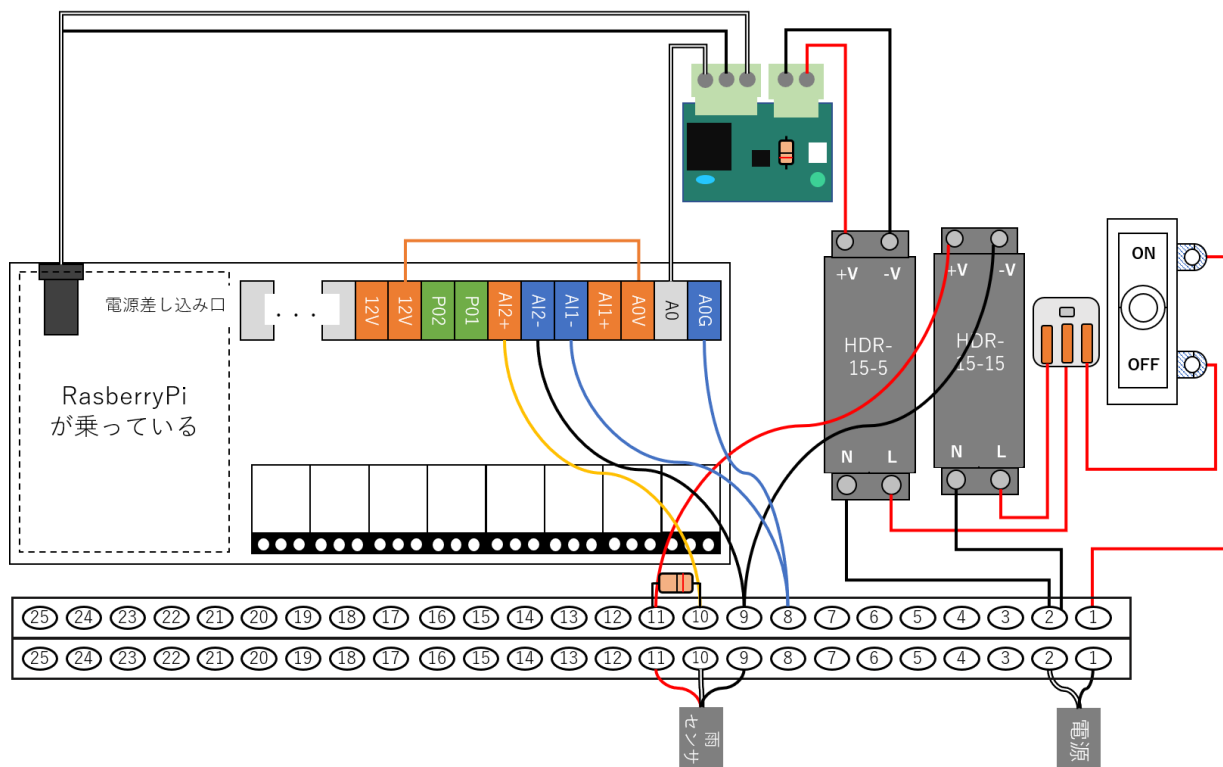
ボックスの蓋を閉じ、ねじで固定します。



感雨センサの端を右から 3 番目のグロメットを通してボックスの中へ入れ、抜けないように軽く結び目を作ります。



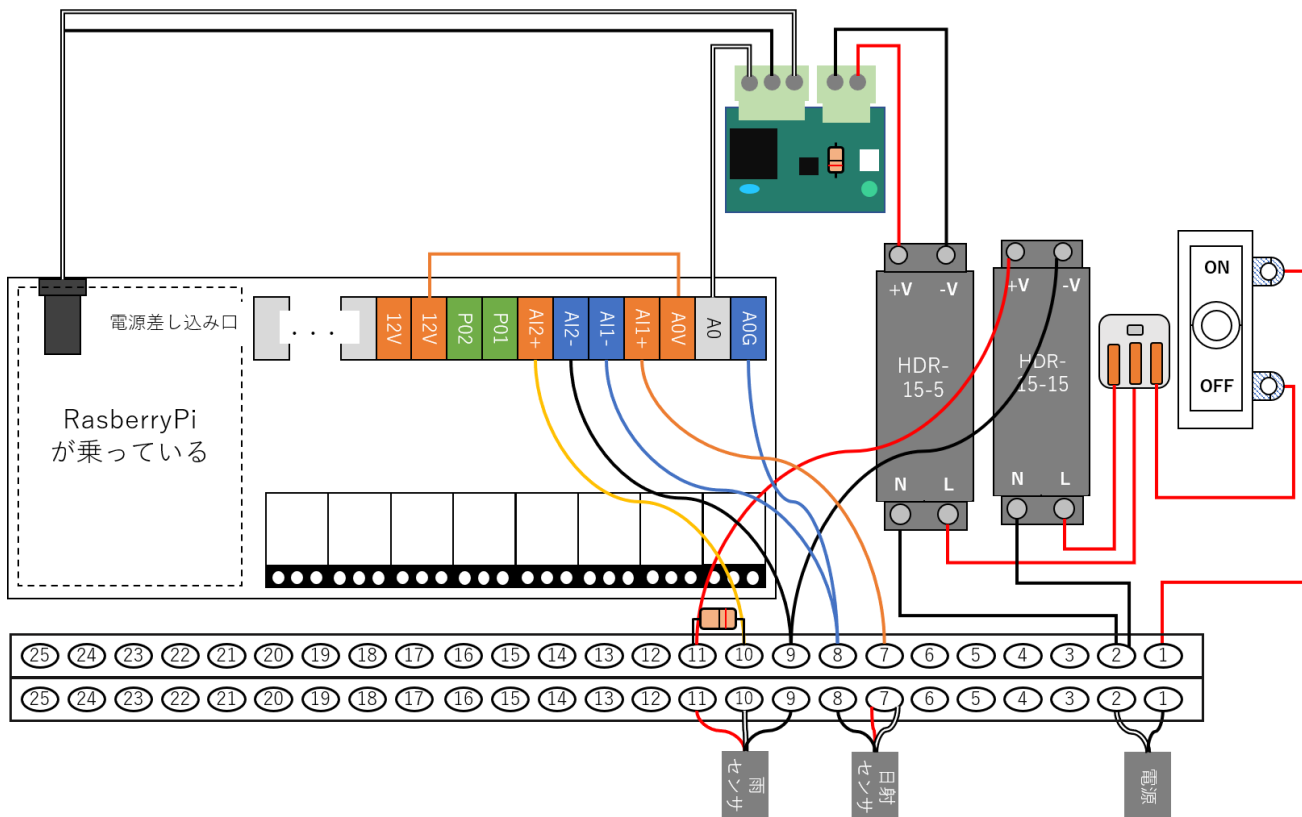
延長ケーブルの赤線を端子台下段右から 11 番目に接続します。延長ケーブルの白線を端子台下段右から 10 番目に接続します。延長ケーブルの黒線を端子台下段右から 9 番目に接続します。軽く引っ張っても取れないことを確認してください。



以上で感雨センサの取り付けが完了です。

### 9.4 補足

日射センサと感雨を取り付けた場合は、以下の通りの結線になります。



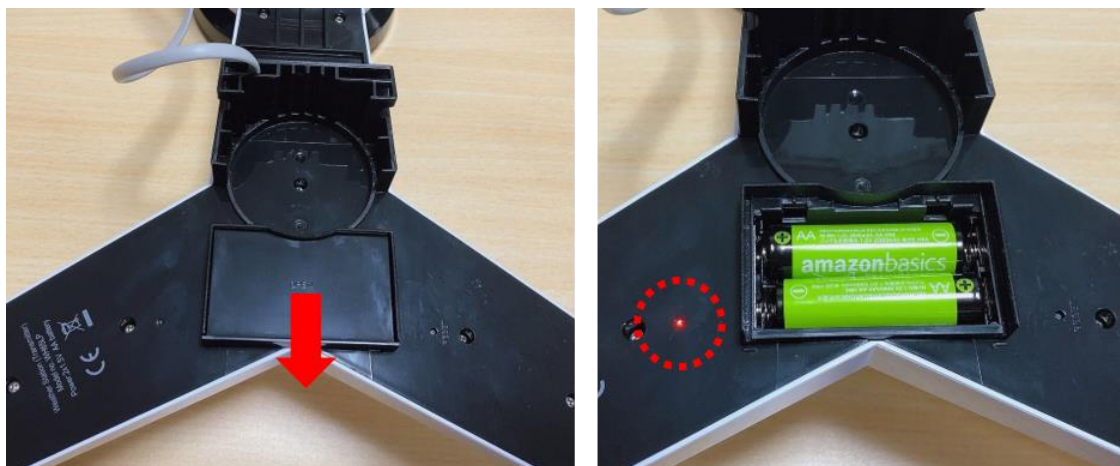
## 10. 簡易外気象センサオプションの取り付け

### 10.1 部品一覧

PAC	製品名	写真	備考
	簡易外気象ユニット WH65LP		簡易外気象センサ本体 (1 台)
	風速カップ		センサ本体へ取り付ける (1 つ)
	風向羽		センサ本体へ取り付ける (1 つ)
	雨受けカップ		センサ本体へ取り付ける (1 つ)
	固定用金具		ポール固定用部品 U 字金具 2 つ、プレート 1 つ、ナット 4 つ、スパナ 1 つ
	電池		センサ用電池 (2 本)
	延長ケーブル		延長ケーブル (1 本)
			2023/8/23 出荷分以降は、延長ケーブル 1 本、USB アダプタ 1 つの分離型に変更になりました。

## 10.2 取り付け手順

センサ本体裏側の電池ボックスへ電池を入れます。上蓋をスライドして外し、電池を入れます。プラスとマイナスの向きに注意してください。電池を入れると赤いランプが点滅します。(15秒毎程度に点滅)

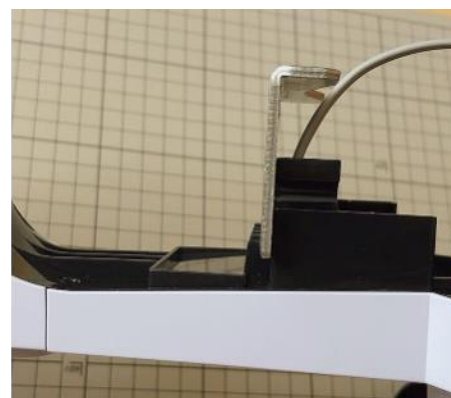
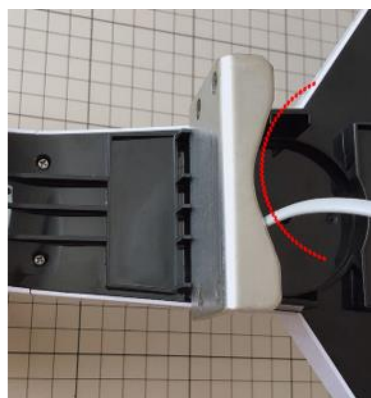
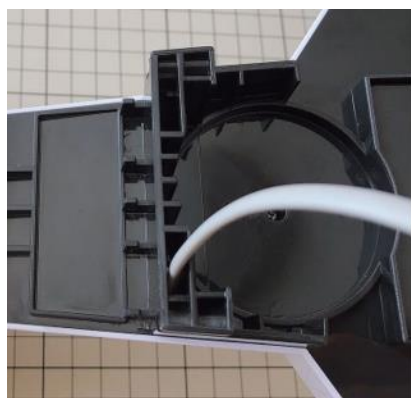


センサ本体のソーラパネル部分のシールをはがしてください。



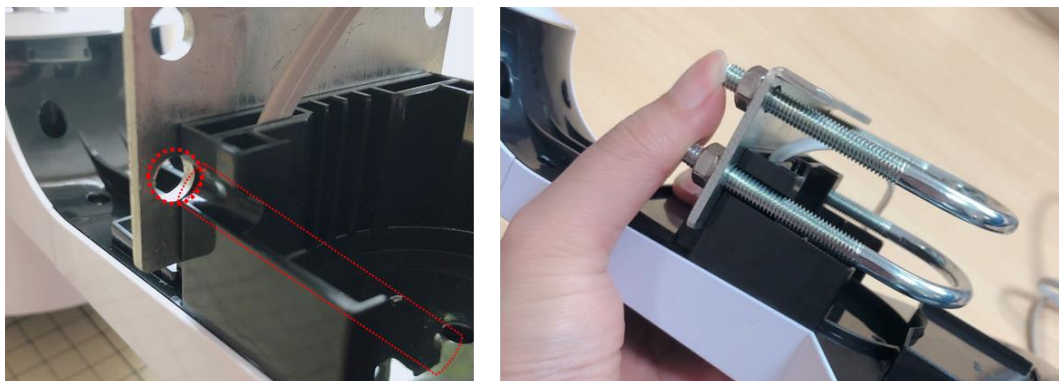
固定金具のプレートを取り付けます。

センサ本体裏側へ固定金具のプレートを挿し込みます。プレートの湾曲部分の向きに注意してください。(下図参照)



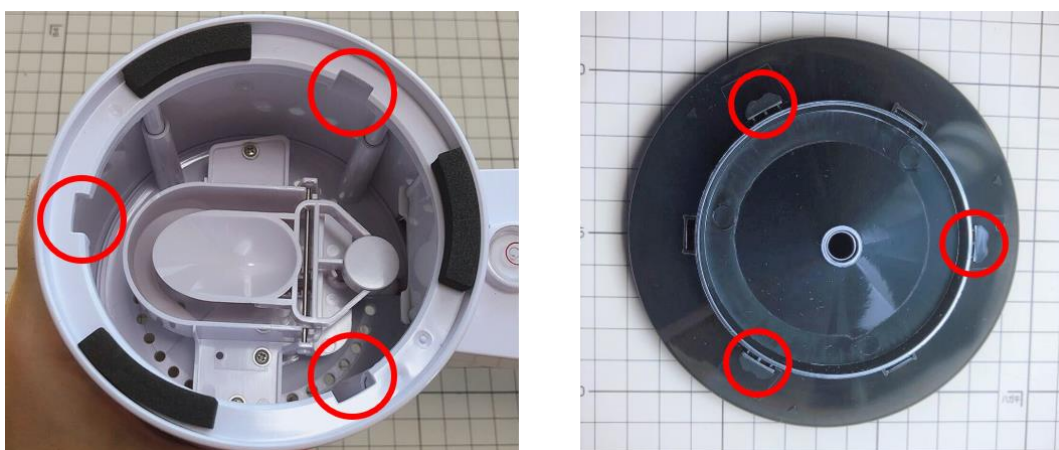
U字金具を2本取り付けます。

センサ本体裏にはU字金具用の溝があります。(下写真赤線部分) その溝に沿うようにU字金具をプレートに差し込みナットを軽く取り付けます。実際にポールに固定する際しっかり固定するので現段階では軽くナットを締めるだけで構いません。

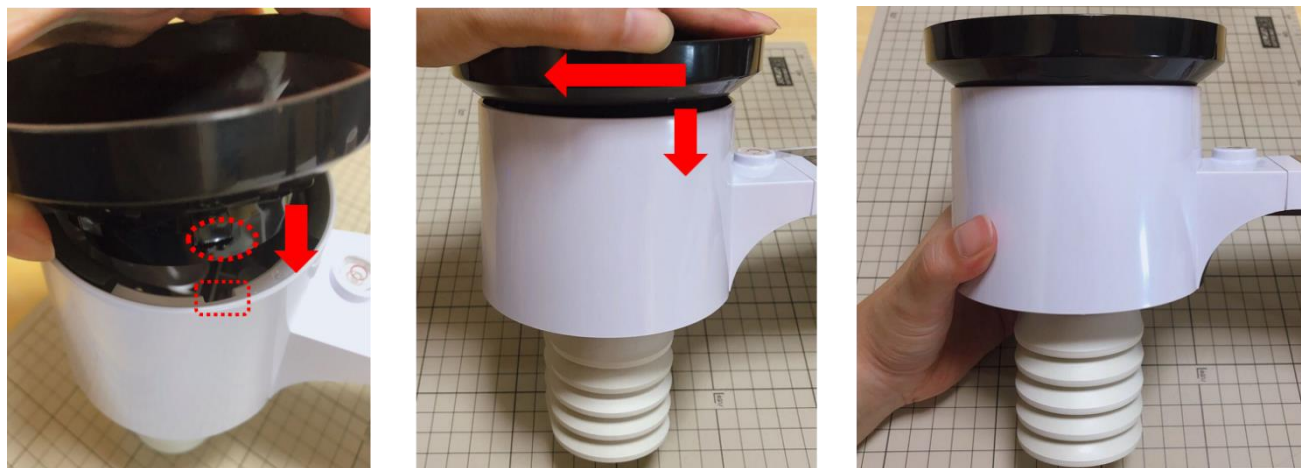


雨受けカップを取り付けます。

センサ本体の溝3か所と雨受けカップの裏の爪3か所を合わせるように取り付けます。

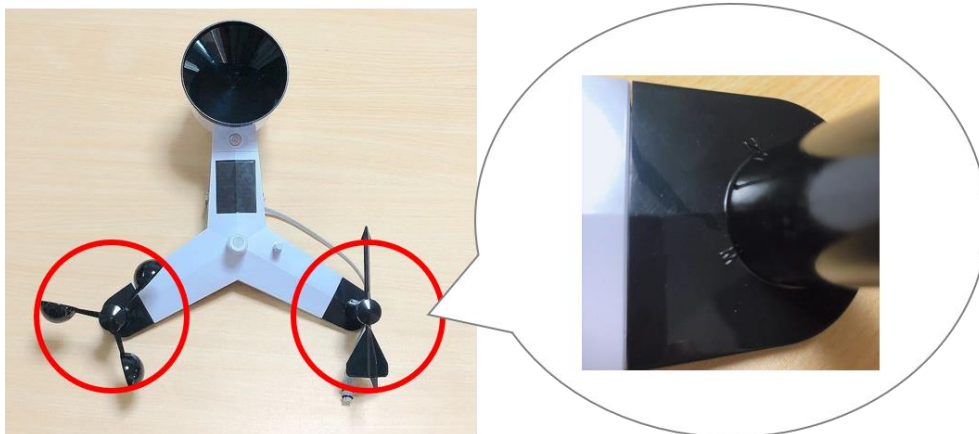


雨受けカップの爪とセンサ本体の溝を合わせ、雨受けカップを下に抑えながらカップを左に回します。軽く引っ張っても取れないことを確認してください。



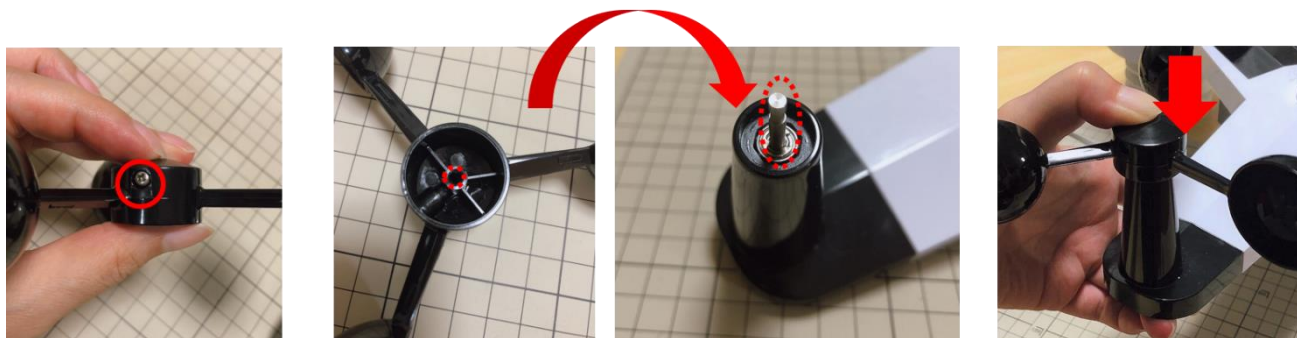
風速カップと風向羽を取り付けます。

風速カップと風向羽を取り付ける位置を確認してください。風向羽を取り付ける場所には「N・E・S・W」の刻印があります。刻印がない方には風受けカップを取り付けます。



風速カップを取り付けます。

風速カップの横のねじを緩めます。センサ本体の金属棒へ差し込みます。その後、しっかりと押し込みます。

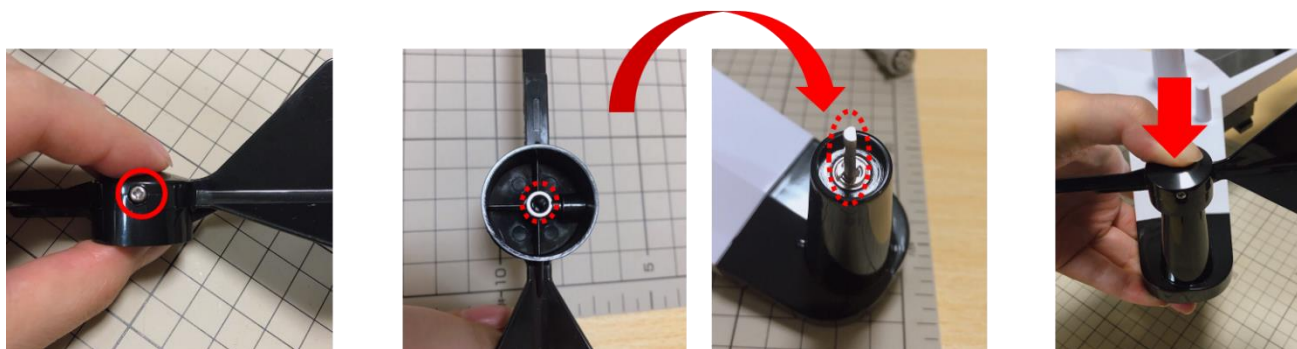


風速カップを引っ張っても取れない程度に、風速カップ横のねじを締めます。息を吹きかけて風速カップが回転することを確認してください。



風向羽を取り付けます。

風向羽の横のねじを緩めます。センサ本体の金属棒へ差し込みます。その後、しっかりと押し込みます。

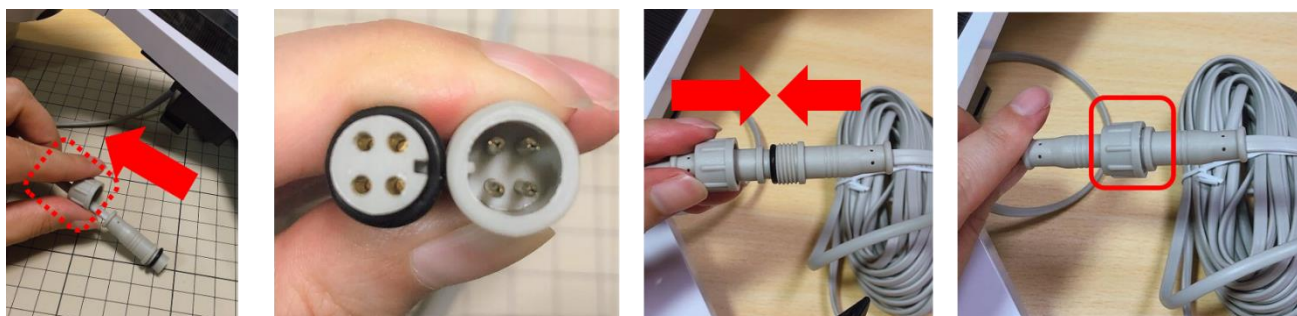


風向羽を引っ張っても取れない程度に、風向羽横のねじを締めます。息を吹きかけて風向羽が回転することを確認してください。



延長ケーブルを取り付けます。



センサ本体から延びる配線のコネクタカバーをずらします。ピン 4 本、切れ込みの形がセンサ側配線と合うように延長ケーブルを挿し込みます。コネクタカバーをねじ込み固定します。



制御ノードへ接続します。

延長ケーブルによって接続方法が異なります。

※2023/8/23 出荷分以降は、延長ケーブル1本、USBアダプタ1つの分離型に変更になりました。

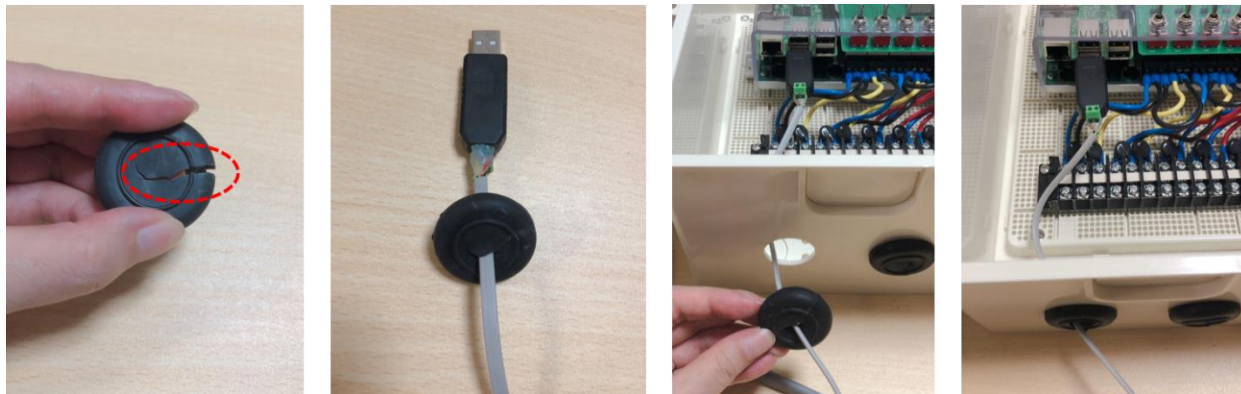
延長ケーブル（一体型）	延長ケーブル（分離型）
 A photograph of a single, integrated extension cable. It is white with a green USB-A connector on one end and a black connector on the other. The cable is coiled on a light-colored, textured surface.	 A photograph of a separate extension cable setup. It includes a black USB-A to USB-B adapter with a green USB-A connector, and a white extension cable with a USB-B connector on one end and a black connector on the other. The adapter and cable are shown against a white background.

延長ケーブル（一体型）の場合は 89 ページ、延長ケーブル（分離型）の場合は 90 ページを参照してください。



【延長ケーブル（一体型）の場合】

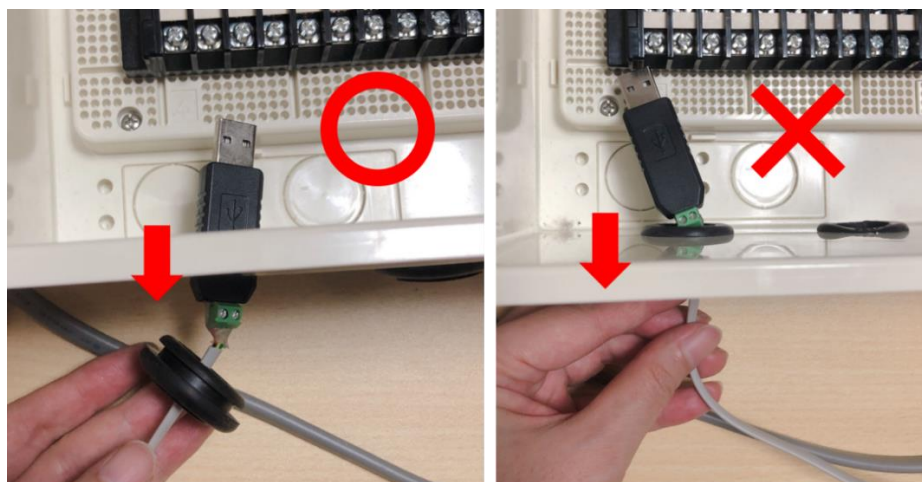
グロメットを1つ取り外し、横から中央まで切り込みを入れます。USB 端子側のケーブルをグロメットへ通し、グロメットを外した穴からケース内へ入れて USB 接続します。（USB 差込口はどこでも構いません。）グロメットをケースに取り付けます。



以上で簡易外気象センサの取り付けが完了です。

（補足）

簡易外気象センサケーブルの USB 端子部分をケースから出す際は、グロメット外してからケースから出してください。グロメット取り付けした状態でケースから出そうとすると、USB 端子部分が引っかかります。無理に引っ張ると破損する可能性があります。

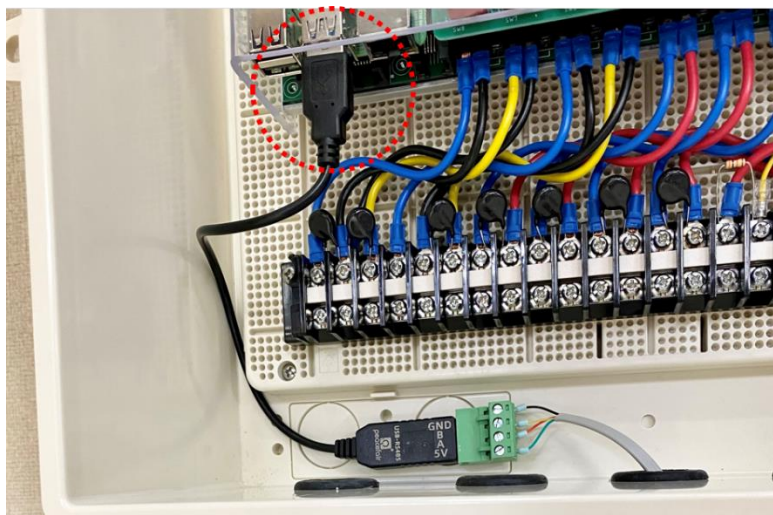


【延長ケーブル（分離型）の場合】

延長ケーブルの端をグロメットを通しケース内へいれます。USB アダプタの端子台に延長ケーブルの配線をねじ留めします。GND に黒、B に黄色、A に赤、5V に緑を接続してください。



USB アダプタを制御ノードへ接続します。



以上で簡易外気象センサの取り付けが完了です。

## 11. 1-Wire センサの取り付け

### 11.1 部品一覧

この工程で使用する部品は以下の通りです。

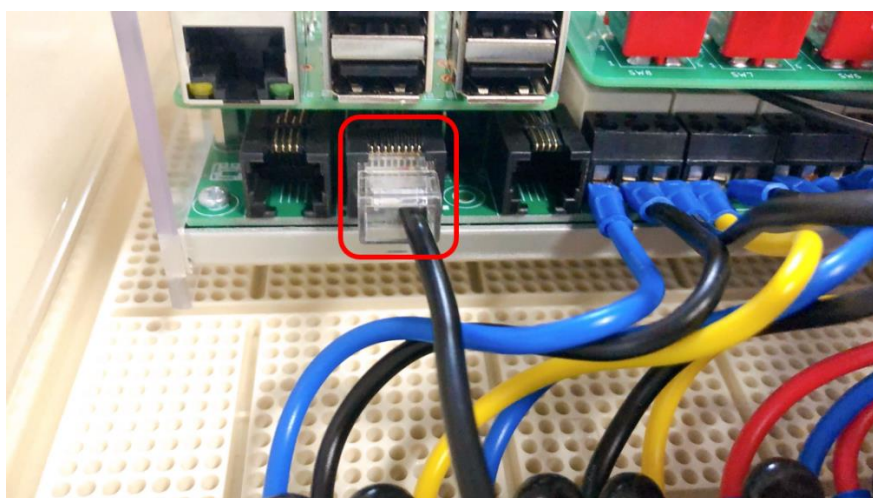
PAC	製品名	写真	備考
	1-Wire センサ		防水温度計

### 11.2 取り付け手順

1-Wire のモジュラー端子側をグロメットを通してボックス内に入れます。



UniPi の 1-Wire ポートへ差し込みます。カチッと音がするまで奥まで差し込んでください。







以上で 1-Wire センサの取り付けは完了です。

## 12. クラウドスタータセットの取り付け

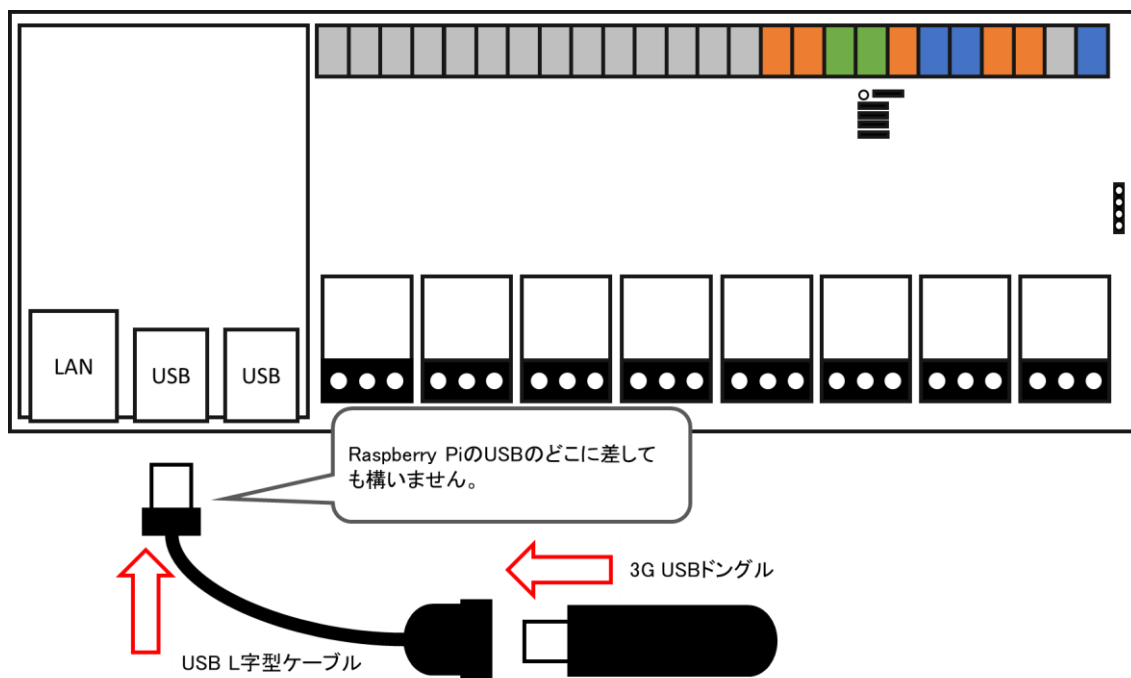
クラウドスタータセットの取り付け方法を説明します。

### 12.1 部材一覧

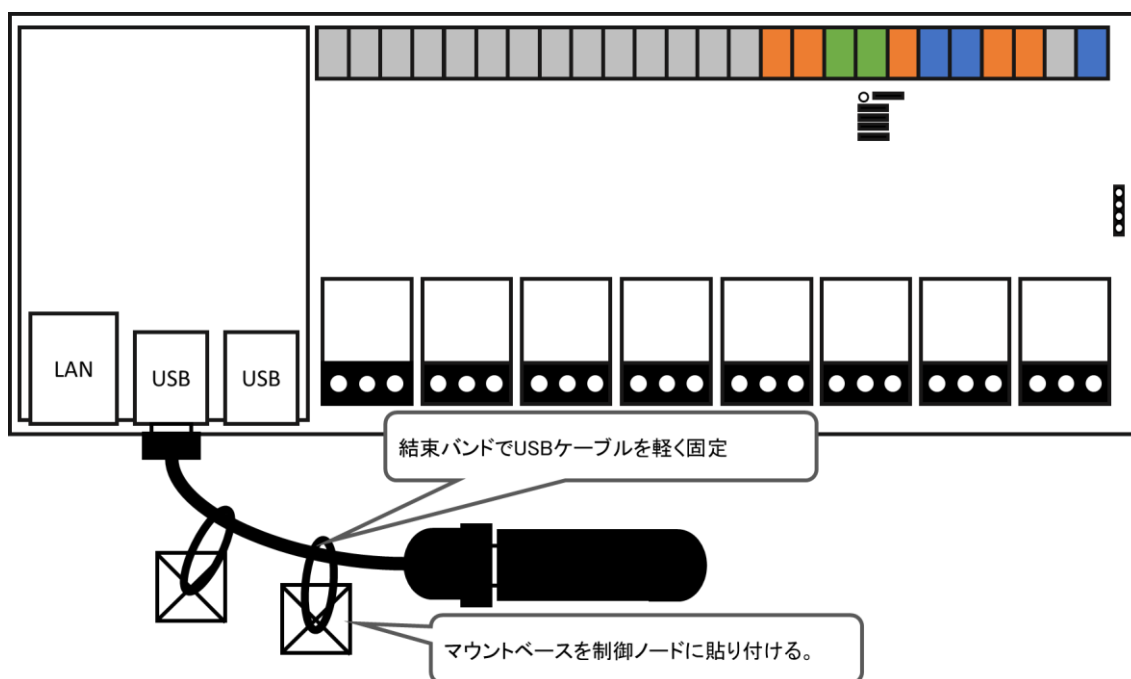
製品名	写真	用途
3G USB ドングル		インターネット接続用モジュール (1 個)
USB L 字型ケーブル		Raspberry Pi と 3G USB ドングルを接続するケーブル (1 個)
マウントベース 結束バンド		USB L 字型ケーブルをボックスに留めるための部材。 マウントベース (2 個) 結束バンド (2 個)
Sim カード アダプター		インターネット接続用 Sim カード (1 個) アダプター (1 個) <b>※クラウドスタータセットには含まれません。別途ご用意ください。</b>

## 12.2 製作方法

以下のように接続します。

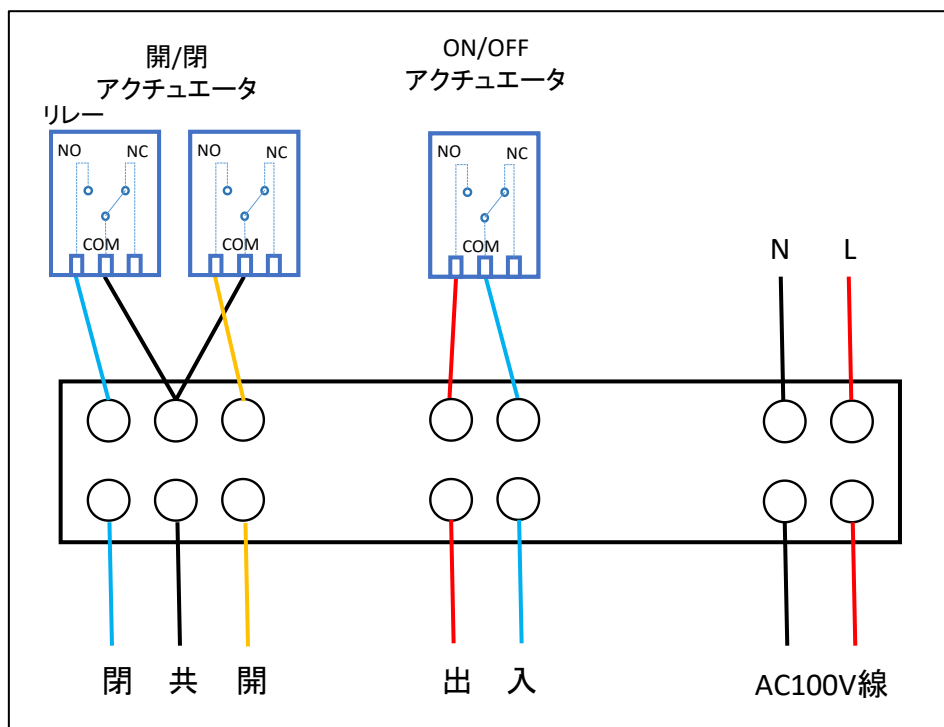


接続したら、USB L字型ケーブルを、結束バンドとマウントベースで制御ノードに適切な位置に留めます。固定の際は、出来るだけ大きな電気が流れる線から遠い位置に固定してください。この固定作業は行わなくても構いません。



### 13. 電圧入力結線への対応

アクチュエータには、リレーモジュールと接点入力形式で結線するものと、電圧入力形式で結線するものがあります。接点入力形式と電圧入力形式の結線の違いは、リレーON時にリレーモジュールが電気の橋渡しを行うだけか（接点入力）、または電源投入的な役割を果たすか（電圧入力）の違いです。まず接点入力形式から説明します。具体的には下図を参照して下さい。

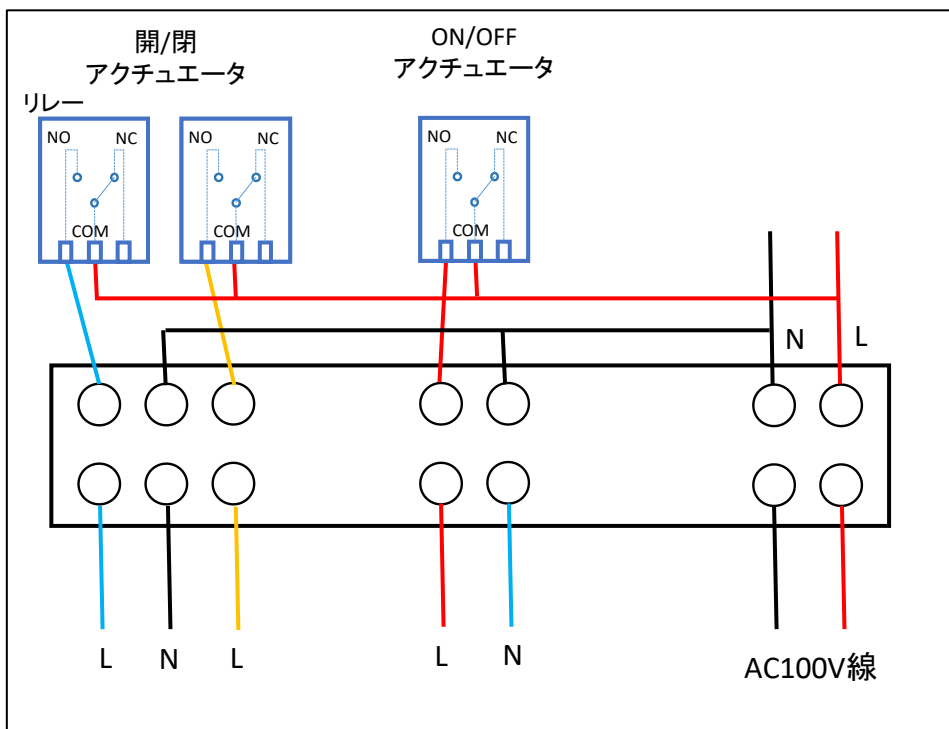


接点入力形式の例

接点入力形式の結線の場合、単なるスイッチの役割を果たします。電源はアクチュエータ側に既に供給されており、そのON/OFFを切り替えるだけの役割です。例えばON/OFFアクチュエータを制御するリレー（上図）では「入」に対してアクチュエータの出力端子から電源が常時入力されています。また「出」もアクチュエータの適切な個所（入力端子）に対して接続されています。リレーがON状態になってCOMとNOがつながると「入」から「出」に対して通電が起き、アクチュエータが何らかの動作を行います。

開/閉アクチュエータを制御するリレーも同様です。こちら側では「共」がON/OFF制御リレーでいう「入」の役割で、アクチュエータ側から電源の入力を受けています。また「開」「閉」はON/OFF制御リレーでいう「出」の役割です。そのためリレーがON状態になってCOMとNOがつながると「入」から「出」に対して通電が起き、アクチュエータが開または閉の動作を行います。ON/OFF制御リレーと異なるのは、開/閉制御リレーの場合ソフトウェア制御により「開」リレーと「閉」リレーが同時にONになる事は無いようになっています。

次に電圧入力形式の場合の結線を説明します。下図を参照して下さい。



電圧入力形式の結線の例

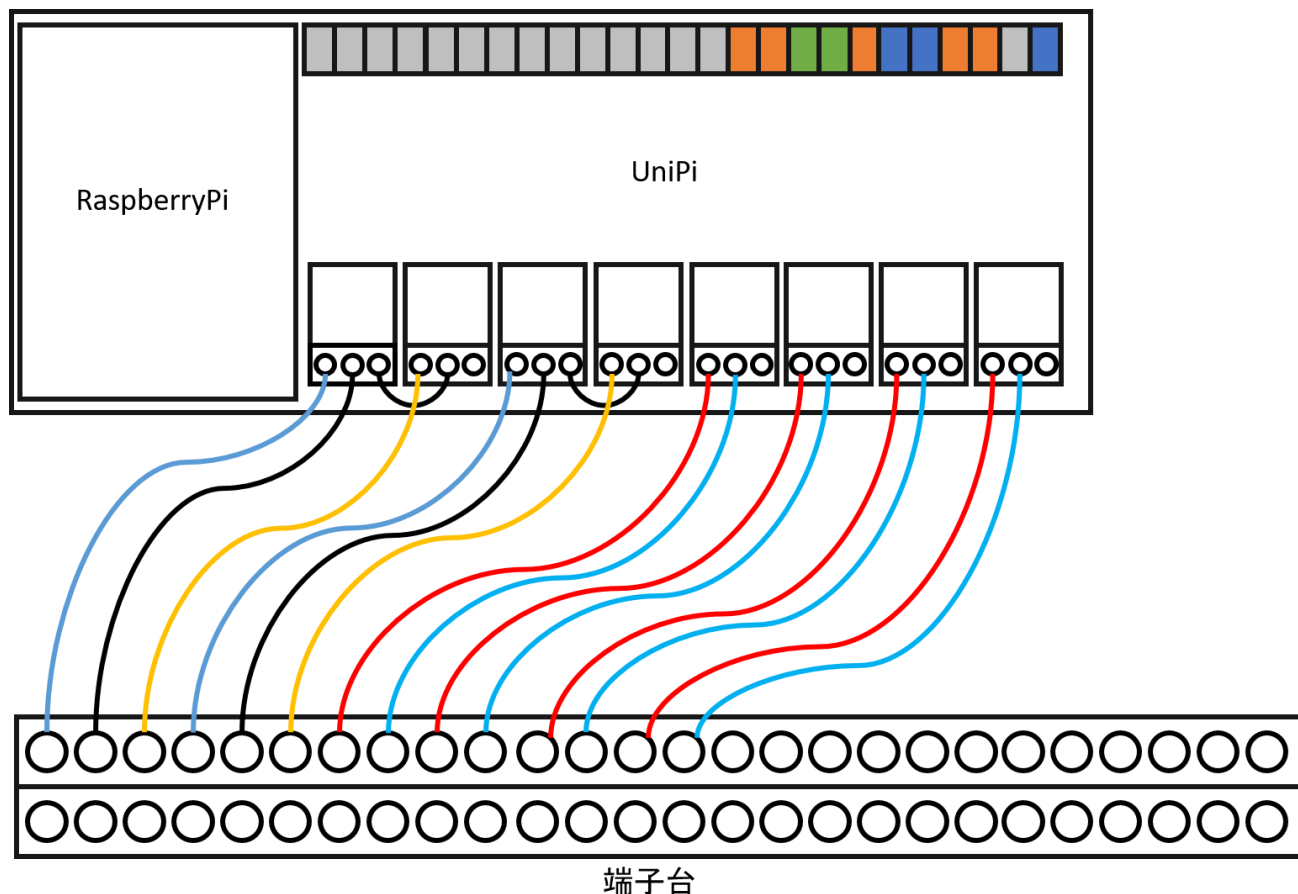
電圧入力形式の結線の場合、リレーは ON になると、アクチュエータに対して電源投入を行います。つまりアクチュエータ側には予め電源が供給されていません。例えば ON/OFF アクチュエータを制御するリレー（上図）では「L」に対して AC100V の L 線がつながっています。ここでリレーが ON になり、COM と NO が繋がると、アクチュエータ側に AC100V の N 線が繋がって AC100V が供給されます。

同様に開/閉アクチュエータの場合も、予め L 線のみアクチュエータ側に繋がっています。その状態で開リレーまたは閉リレーが ON になると、アクチュエータの開または閉用の端子に AC100V が供給される形になり、アクチュエータが動作します。こちらも接点入力形式の場合と同じく、ソフトウェア制御により「開」リレーと「閉」リレーが同時に ON になる事は無いようになっています。

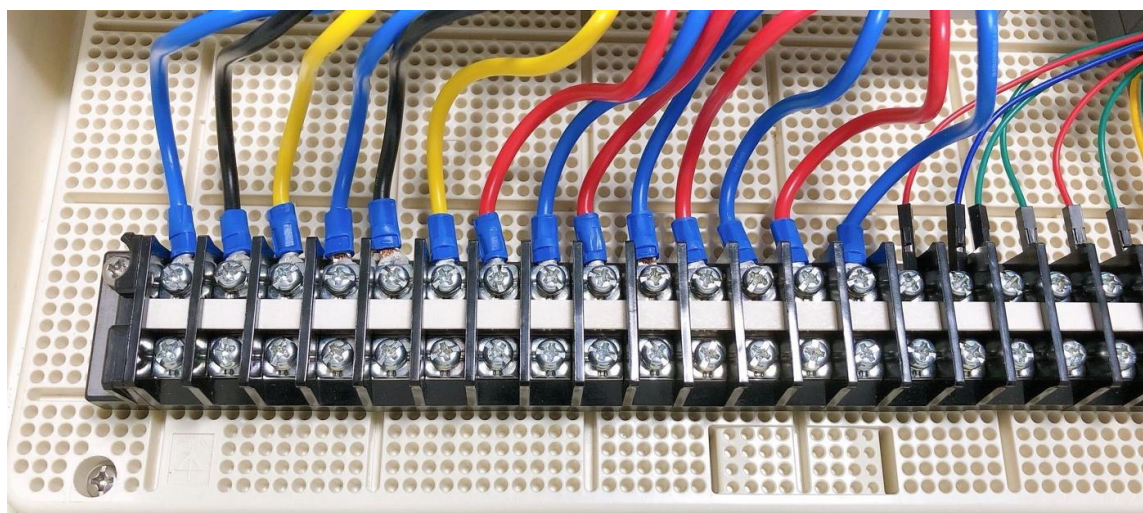
またここに挙げたのは結線の一例です。実際の個々のアクチュエータに対して適切なものとは限らないので、実際のアクチュエータを結線する時は、適切な結線方法をよく調べてその通りに結線して下さい。確認作業をせず、ここに記載したままの結線方法を行うと動作事故の原因になる可能性があります。

## 14. リレー部分結線 (改良版)

リレー部分結線は以下の様に配線することも可能です。開閉 2 系統、ON/OFF4 系統を例に説明します。



まず、端子台にコードを接続します。青、赤、黒、黄コード (C16、C19) を使用します。コードの端は Y 端子側と I 端子がついています。以下の通り、端子台に **Y 端子側** を接続します。黒コード 2 本は後で使います。

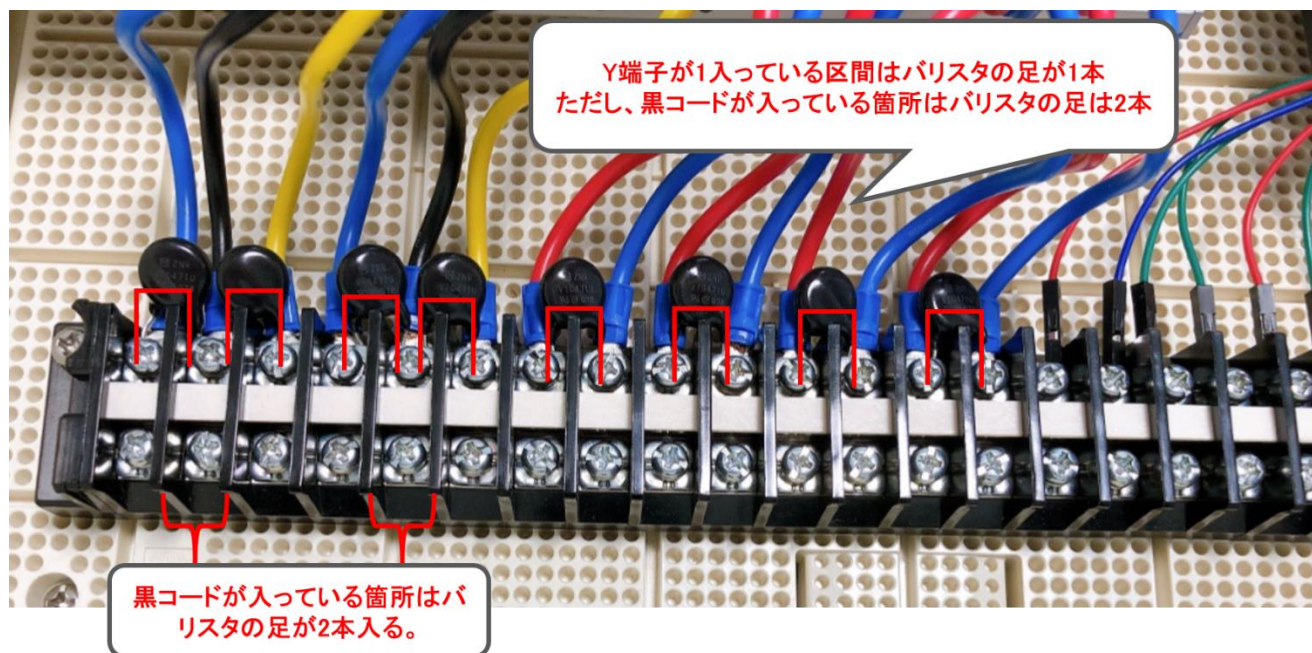




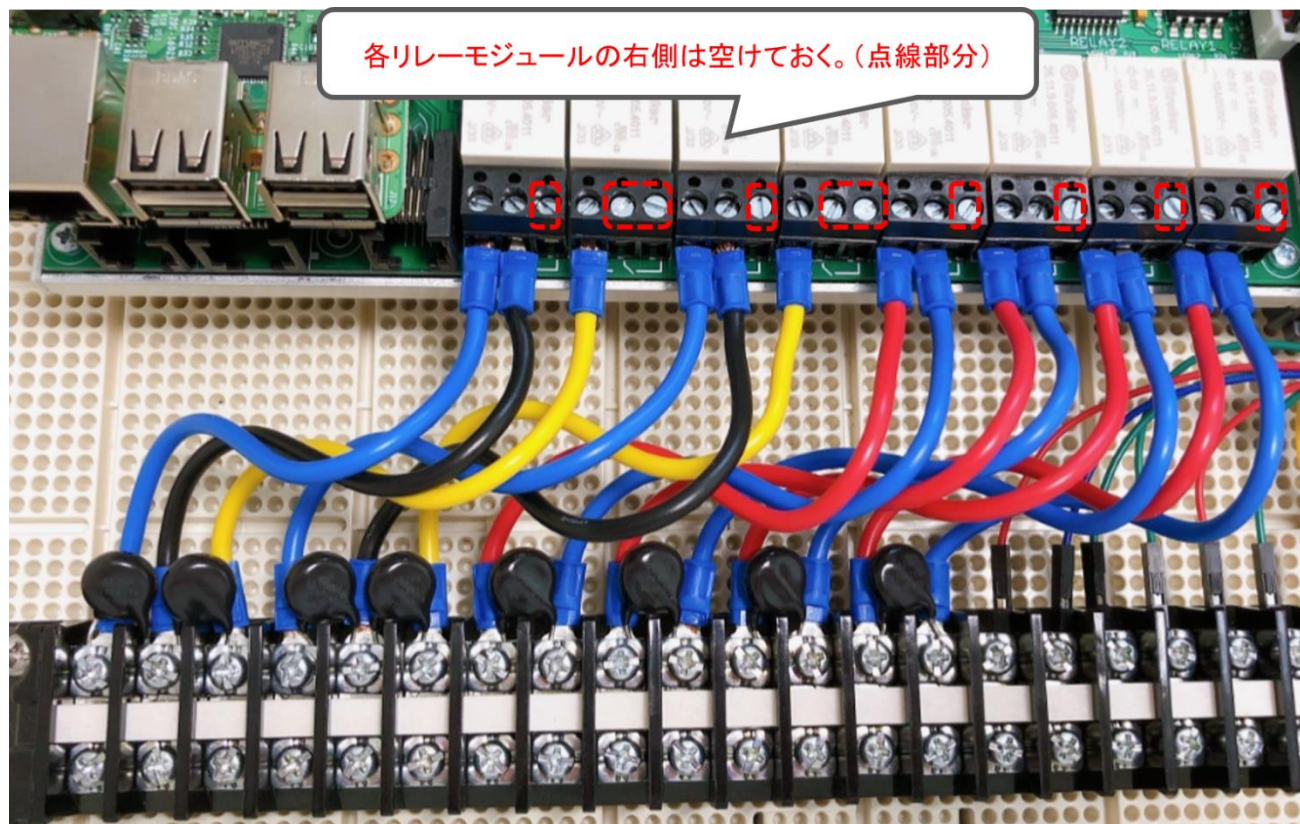
バリスタ (C17) を 3 分の 1 程度カットします。



端子台のねじを緩め、バリスタを下図の通りに差し込み、ねじで固定します。



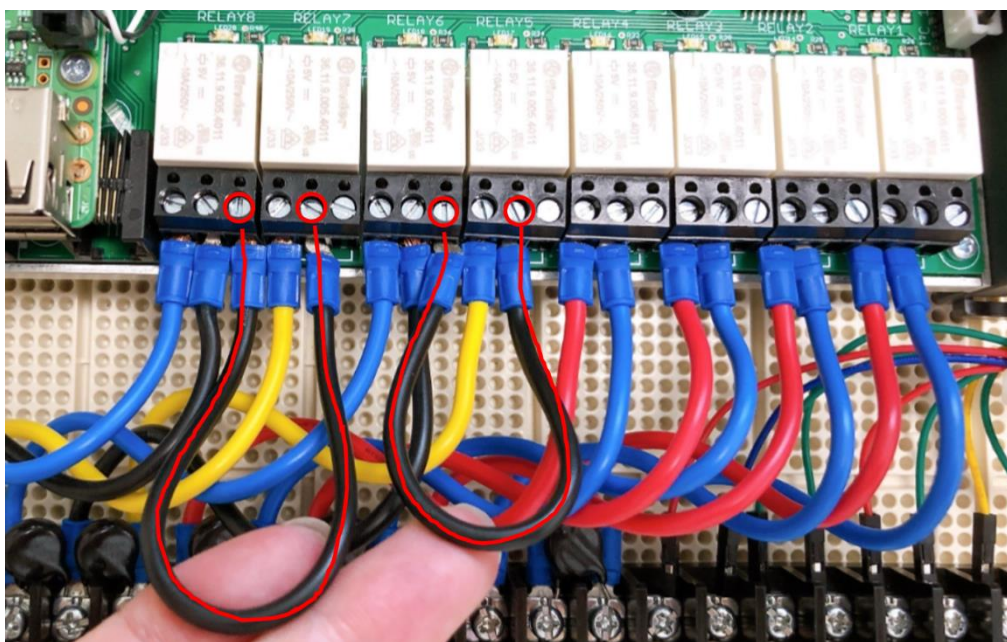
リレーモジュールへI端子側を接続します。リレーモジュールはネジを緩めると側面に隙間ができるのでその隙間にI端子を挟んでネジで固定します。以下の通りリレーモジュールに接続します。



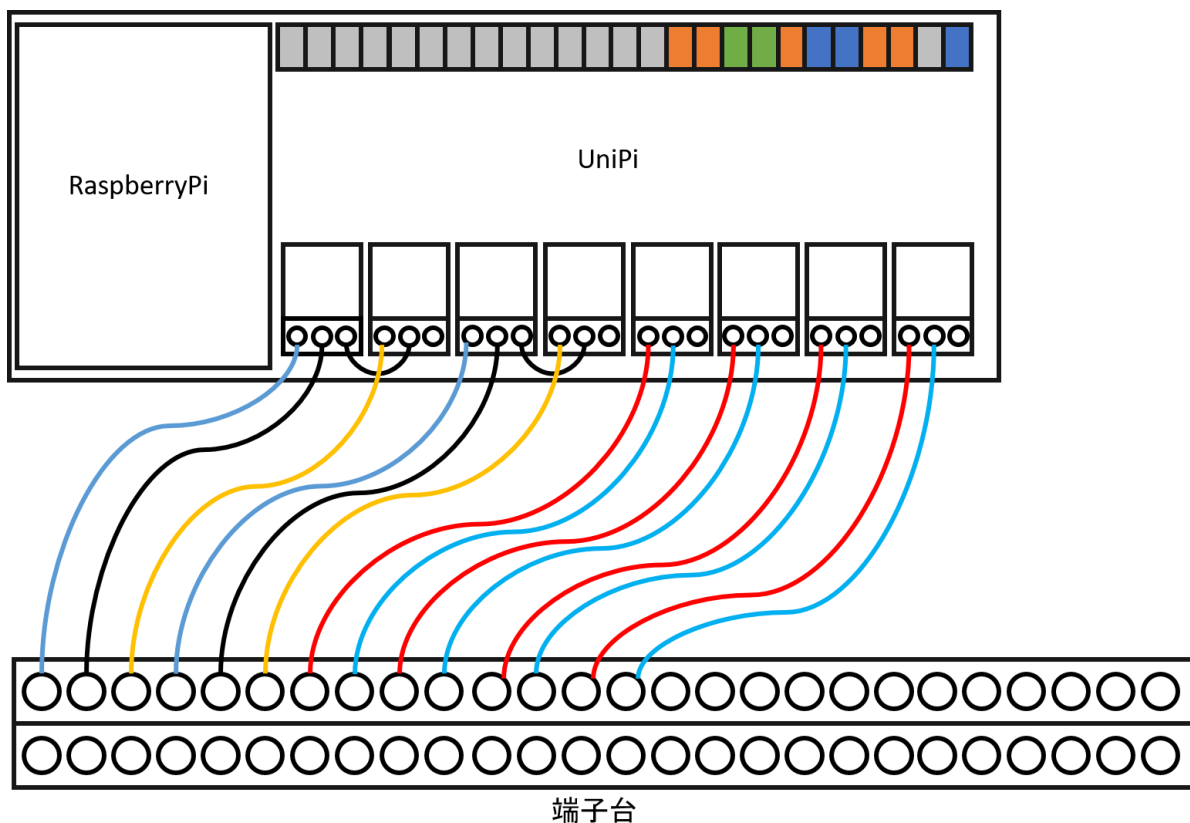
残りの黒コード2本のY端子側をI端子風にカットします。



I 端子風にカットした黒コードを、以下の様にリレーモジュールに接続します。



以下の様に配線になりました。

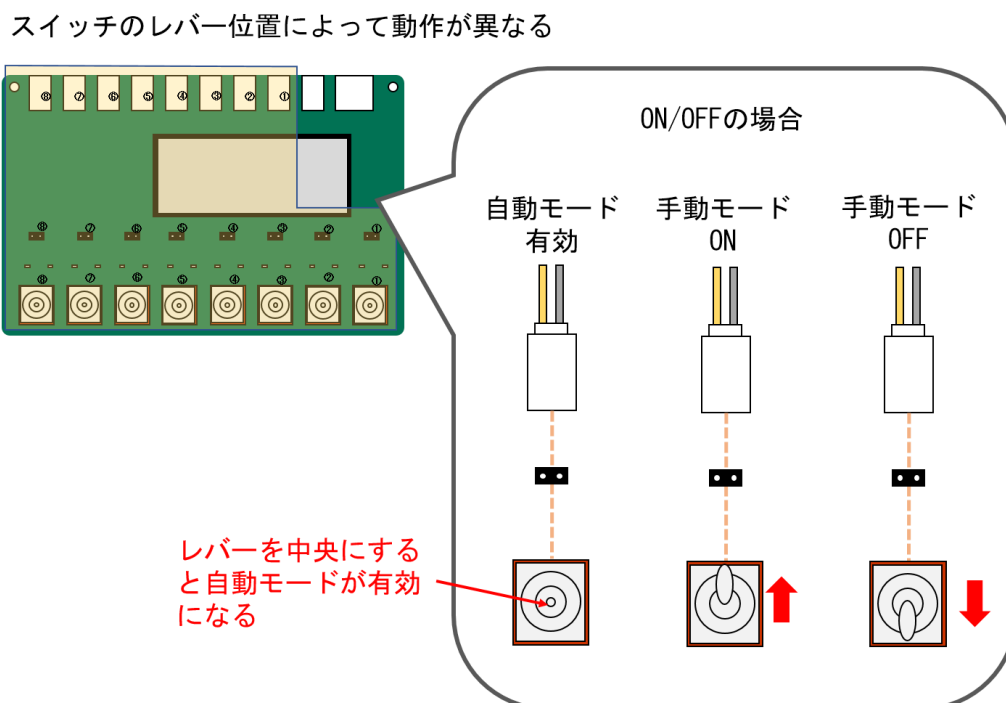


## 15. 自動モードと手動モード

アクチュエータの動作には「自動モード」と「手動モード」があります。「自動モード」は「〇〇度以上の場合天窓を開ける」「××度以下の場合加温機をつける」などファームウェア側で指定した条件によって動作させるモードです。「手動モード」はスイッチのレバーを手動で動かしアクチュエータを操作するモードです。「自動モード」と「手動モード」の切り替えはスイッチ基板についているスイッチで行います。

### 15.1 ON/OFF アクチュエータの場合

ON/OFF アクチュエータの「自動モード」と「手動モード」の切り替えについては以下図の通りです。

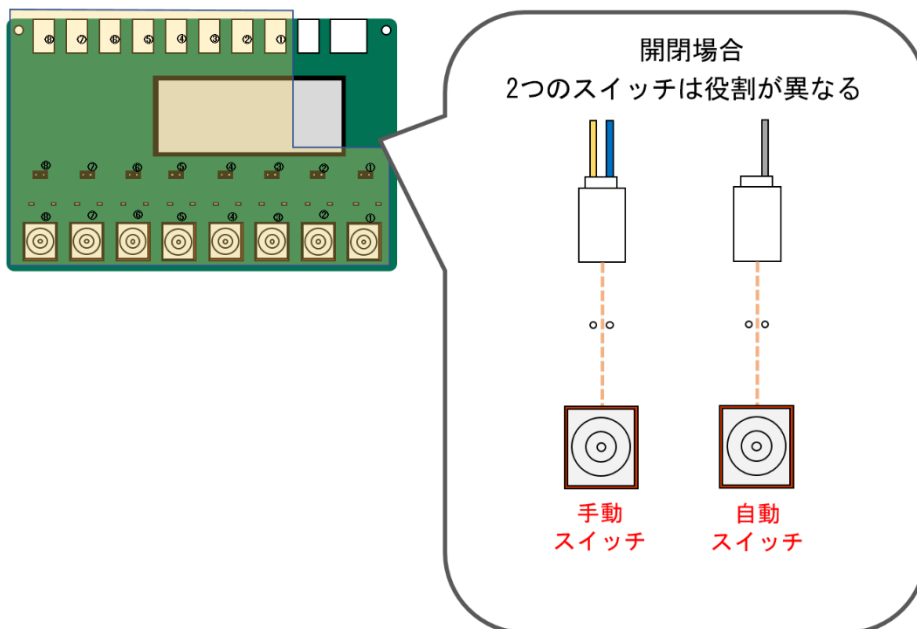


レバー位置を中央にすることで、接続している ON/OFF アクチュエータの動作が「自動モード」になります。手動で ON にする場合は、スイッチのレバーを上を倒します。手動で OFF にする場合は、スイッチのレバーを下を倒します。手動モードの間は自動モードが無効になります。手動モードでアクチュエータを操作後に自動モードでアクチュエータを動作させたい場合は、忘れずにスイッチのレバー位置を中央にしてください。

## 15.2 開閉アクチュエータの場合

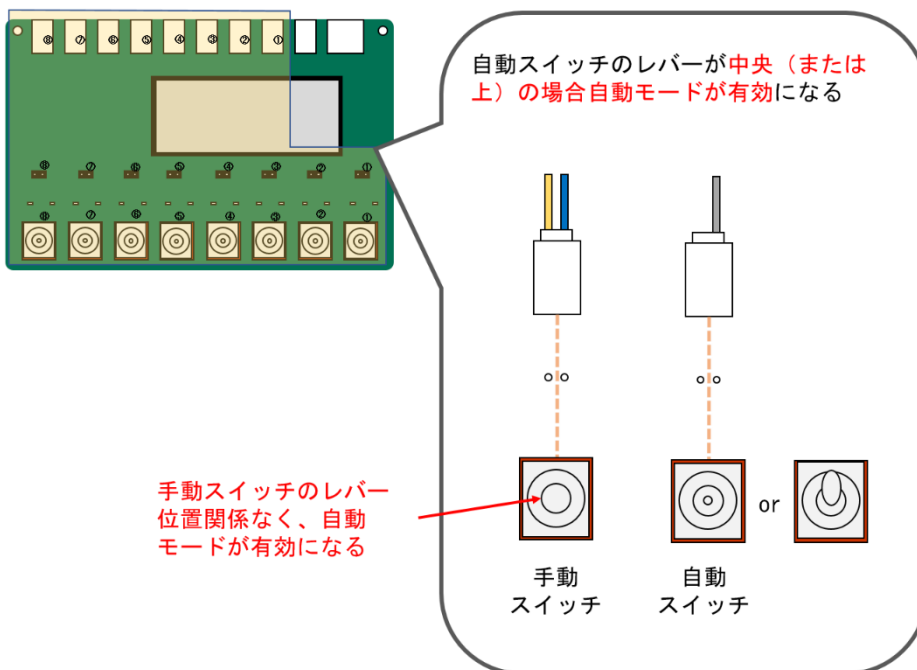
開閉アクチュエータは、2つのスイッチで「自動モード」と「手動モード」を切り替え操作します。右のスイッチが「自動スイッチ」で左のスイッチが「手動スイッチ」です。

スイッチのレバー位置によって動作が異なる



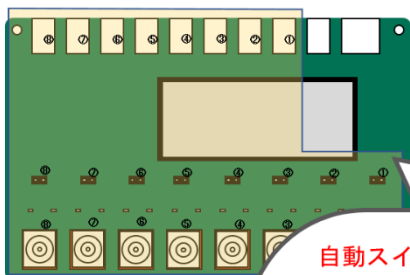
自動スイッチのレバー位置を中央（または上）にすることで、接続している開閉アクチュエータの動作が「自動モード」になります。（手動スイッチのレバー位置は関係なく自動モードになります。）

スイッチのレバー位置によって動作が異なる（自動モード）



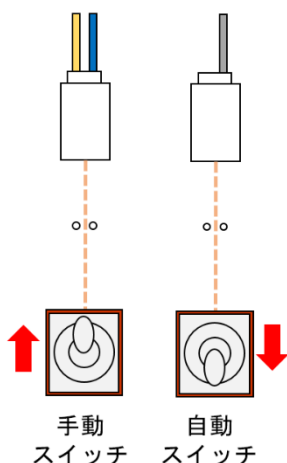
開閉アクチュエータを手動で操作する場合は、**自動スイッチのレバーを下**にします。手動で開く場合は、手動スイッチのレバーを上に倒します。手動で閉じる場合は、手動スイッチのレバーを下に倒します。手動の開閉動作を停止する場合は手動スイッチのレバーを中央ににします。自動スイッチのレバーが下に倒れている間は自動モードが無効です。**手動モードでアクチュエータを操作後に自動モードでアクチュエータを動作させたい場合は、忘れずに自動スイッチのレバー位置を中央（または上）にしてください。**

スイッチのレバー位置によって動作が異なる（手動モード）

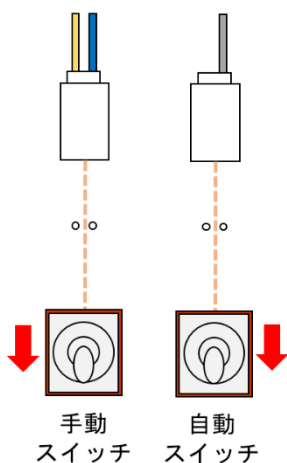


**自動スイッチのレバーが下の場合手動モードが有効**

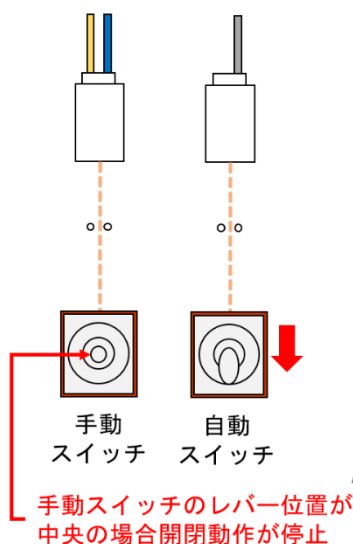
手動モード 開



手動モード 閉



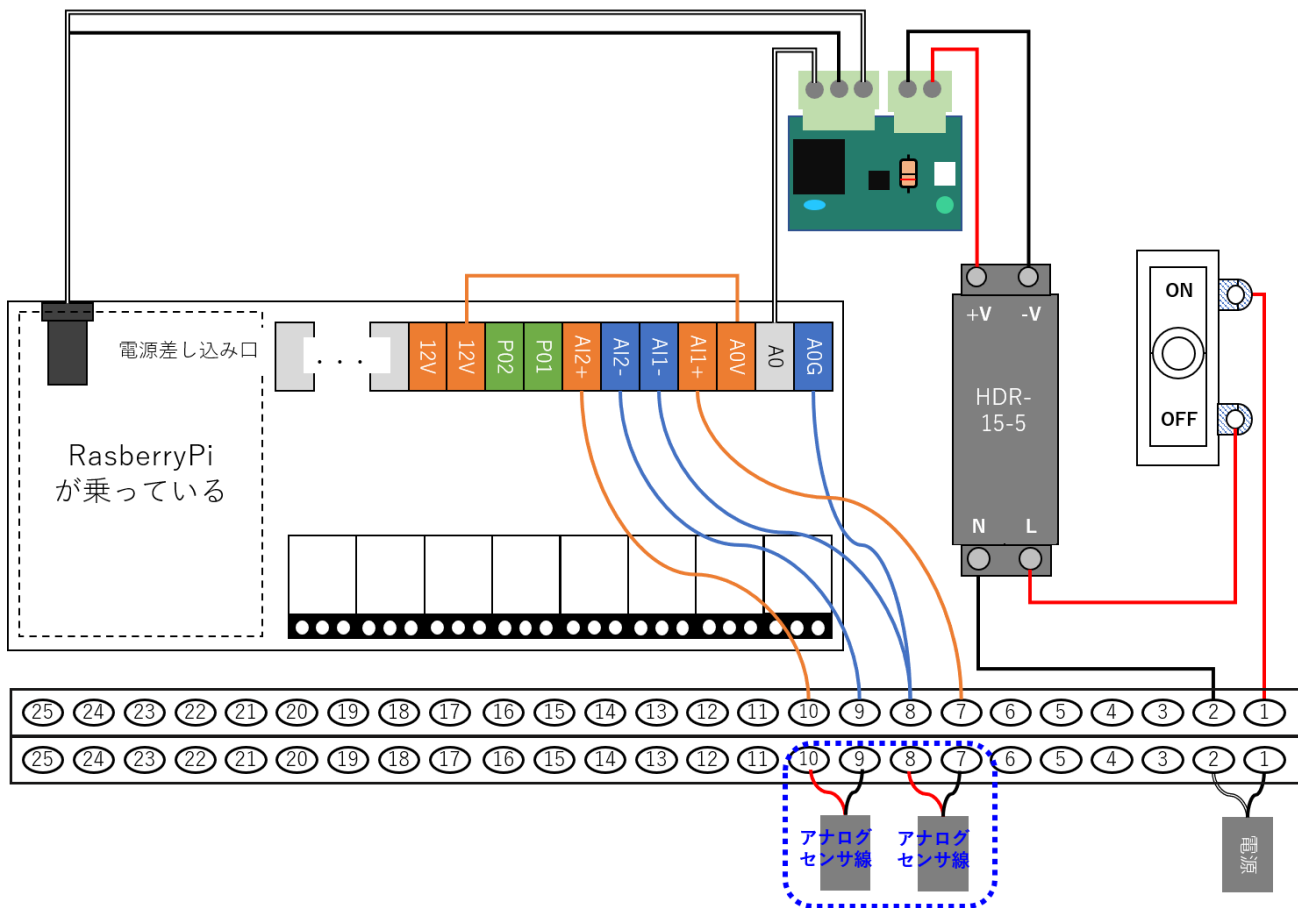
手動モード 停



**手動スイッチのレバー位置が中央の場合開閉動作が停止**

## 16. アナログセンサ取付

UniPi ターミナルの AI1、AI 2 にアナログセンサを繋ぐ場合は、C20 の配線を使用して以下の通り配線してください。**※当社販売センサ以外の動作保証・サポートは致しておりません。ご注意ください。**



## 17. お問い合わせ

ノードに搭載するファームウェア「Arsprout Pi」に対して、基本的に当社はサポート保証責任を負いません。ただし、機能追加・品質改善は随時行ってまいりますので、お気づきの点、ご質問、ご要望がございましたら、下記よりお問い合わせください。なお、ご購入済みの Arsprout DIY キット 3 に関する組み立て方法・使用方法に関するお問い合わせは、直接購入された販売店にお問い合わせください。

サポートメールアドレス：[support@arsprout.co.jp](mailto:support@arsprout.co.jp)

問い合わせ窓口：<https://www.arsprout.co.jp/inquiry/>